



**Cahier des clauses techniques générales  
applicables aux marchés publics  
de travaux de génie civil**

**Fascicule N°65**

**EXECUTION DES OUVRAGES DE GENIE CIVIL  
EN BETON**

Version 1.0 – Décembre 2017



## PREAMBULE

Ce fascicule est le résultat de la mise en conformité du fascicule 65 du cahier des clauses techniques générales des travaux de génie civil « exécution des ouvrages de génie civil en béton » avec la norme NF EN 13670/CN.

Le Groupe d'Études des Marchés « Ouvrages, Travaux et Maîtrise d'œuvre » (GEM-OTM) a mandaté en janvier 2011 le CTOA du Sétra (aujourd'hui Cerema/DTeclTM) pour la révision des fascicules du CCTG du domaine « ouvrages d'art », dont le fascicule 65.

Pour mener à bien la révision de ce fascicule, un groupe de travail a été constitué (voir en annexe G la composition du groupe).

Le groupe s'est réuni à vingt reprises entre avril 2011 et avril 2013. Le document minute qu'il a rédigé a fait l'objet d'une diffusion large auprès des parties intéressées en mai-juin 2013, ce qui a permis de récolter quelque 300 commentaires et 120 propositions d'amendement. Après examen de l'ensemble de ces retours, le fascicule a été repris et soumis au GEM-OTM en juillet 2014, puis au Conseil Scientifique de l'Observatoire Economique de l'Achat Public (OEAP) en octobre 2014. Le texte présenté est une version amendée en octobre 2014 après prise en compte des remarques du GEM-OTM et du Conseil Scientifique de l'OEAP, ainsi que des évolutions normatives intervenues dans l'intervalle.

### Principes d'établissement du texte

Le texte est conçu comme un document d'application de la norme NF EN 13670/CN au domaine du génie civil. Son sommaire est calqué sur elle. Cependant, comme son prédécesseur, il se veut également un complément à la norme NF EN 206/CN de formulation des bétons.

La norme NF EN 13670/CN restant assez générale sur de nombreux points et renvoyant fréquemment aux spécifications d'exécution, le volume du fascicule reste conséquent.

Lorsque, ponctuellement, des précisions de nature non contractuelle sont utiles, elles sont mises en évidence sous forme de notes.

Sur le plan technique, le texte présenté vise également à introduire l'approche performantielle pour la formulation des bétons et à apporter des avancées dans le sens du développement durable.

### Analyse du texte

#### 1. Domaine d'application

Le champ du fascicule est clairement défini. Il est élargi aux bétons non armés, qui faisaient l'objet jusqu'alors d'un fascicule dédié, le fascicule 63, retiré du CCTG le 30 mai 2012.

#### 2. Références normatives

Les conditions d'application de la norme NF EN 13670/CN sont précisées. Il est renvoyé à une annexe pour un tableau exhaustif des références.

#### 3. Termes et définitions

Les définitions données sont pour la plupart issues des clauses communes. Ont été ajoutées des précisions sur les contrôles intérieurs et extérieurs, ainsi que la définition des épreuves d'études, de convenance, de contrôle et d'information.

#### 4. Gestion de l'exécution

Ce chapitre s'inscrit dans la nouvelle terminologie de la norme NF EN 13670/CN en distinguant spécifications d'exécution et documentation de l'exécution. Il fait le choix systématique de la classe d'exécution 3, car c'est la seule permettant un contrôle extérieur.

Une grande partie du chapitre est constituée de clauses communes, complétées pour refléter les spécificités des ouvrages en béton.

Dans un but pratique, ce chapitre comprend également des tableaux récapitulatifs des contrôles et des listes récapitulatives des procédures et des points d'arrêt prévus par le fascicule.

#### 5. Ouvrages provisoires (dont étalements) et coffrages

Par rapport à la norme NF EN 13670/CN qui ne traite que des étalements et coffrages, ce chapitre a un champ élargi à tous les ouvrages provisoires. Les notions de chargé des ouvrages provisoires (COP) et d'ouvrages de première et seconde catégorie du fascicule de 2008 sont maintenues. Les bases de justification ont été entièrement mises aux Eurocodes.

## 6. Armatures de béton armé

Dans le droit fil du fascicule de 2008, ce chapitre s'appuie pour les fournitures sur les marques de qualité françaises existantes (ou équivalent). Il prend en compte les dernières évolutions des normes françaises de produits. L'innovation majeure concerne la pose : lorsque le titulaire effectue lui-même la pose, il doit être certifié AFCAB – Pose d'armatures du béton ou disposer d'un système qualité de niveau équivalent. L'exigence de certification AFCAB – Pose d'armatures du béton ou équivalent se limitait auparavant aux entreprises de pose sous-traitantes.

## 7. Précontrainte

Pour la post-tension, ce chapitre continue de s'appuyer sur l'ETAG 013 de 2002 et sur les marques de qualité françaises (ou équivalent). Les exigences sur les conduits (diamètre, rayon de courbure, conditions de stockage) ont été développées selon leur type. Celles sur les produits d'injection (coulis, cires et graisses) ont été complètement refondues en fonction des dernières évolutions normatives.

Quatre points d'arrêt ont été mis en évidence : autorisation de bétonnage, autorisation d'enfilage des armatures, autorisation de mise en tension, autorisation de coupe des armatures derrière l'ancrage. Les écarts d'allongement tolérés en contrôle ont été revus en lien avec la norme NF EN 13670/CN.

## 8. Bétons et opérations de bétonnage

Ce chapitre se veut à la fois un complément au chapitre « Opérations de bétonnage » de la norme NF EN 13670/CN et un complément à la norme de formulation NF EN 206/CN. Les évolutions récentes de cette dernière ont été prises en compte, en particulier la notion de béton d'ingénierie. Comme son prédécesseur, le fascicule comprend un tableau (8.B) adaptant l'annexe NA.F de la norme à des ouvrages de génie civil pour lesquels la durée d'utilisation du projet est de 100 ans.

L'innovation majeure est la possibilité de déroger à ce tableau pour recourir à des spécifications performantielles. Les dérogations restent toutefois encadrées. Les deux approches décrites par la norme (méthode de conception performantielle et concept de performance équivalente) sont introduites en s'appuyant sur les recommandations provisoires existantes et en les adaptant en fonction des connaissances les plus récentes sur le sujet. Le contenu des épreuves de convenance et de contrôle en cas de recours à ces approches est détaillé.

Dans un souci de développement durable, le texte permet désormais l'utilisation d'eau décantée, moyennant certaines vérifications, et l'utilisation de granulats recyclés, dans des conditions toutefois très strictes.

## 9. Éléments préfabriqués

Par rapport au fascicule de 2008, ce chapitre a été revu pour mieux décrire les contrôles intérieurs (en distinguant, dans le cas d'une préfabrication en usine, ceux qui incombent au préfabricant et ceux qui incombent au titulaire) et les contrôles extérieurs, ainsi que les points d'arrêt.

## 10. Tolérances géométriques

Un choix a été effectué entre les formules de la norme NF EN 13670/CN et les formules du fascicule de 2008. Une possibilité de réduire les tolérances (classe de tolérance 2) a été introduite : elle permet de réduire les coefficients partiels matériaux conformément à l'annexe A de la norme NF EN 1992-1-1.

## 11. Peintures

Les peintures sur béton ne sont pas traitées dans la norme NF EN 13670/CN mais il est apparu nécessaire de maintenir, en l'actualisant, le chapitre 15 du fascicule de 2008. La fonction de protection est rendue systématique et le niveau de performance requis est le niveau 2 du GA P 18-902. Des critères d'aptitude du parement à la mise en peinture ont été définis, ainsi que trois points d'arrêt : convenance, acceptation du subjectile et réception. Enfin, les garanties ont été refondues en lien avec l'OHGPI. Elles s'appuient désormais sur les classes d'exposition.

## Annexes

### Annexe A. Textes de référence

Les dates des références utilisées sont données à titre indicatif, pour faciliter la veille.

### Annexe B. Spécifications complémentaires pour les centrales à béton

Cette annexe reprend les exigences du dernier référentiel de la marque NF – BPE en les complétant.

### Annexe C. Spécifications complémentaires pour la précontrainte

Cette annexe regroupe des compléments au chapitre 7.

*Annexe D. Définitions des prestations dues au marché et métrés*

Cette annexe donne des règles générales concernant la définition des prix et les métrés.

*Annexe E. Liste des informations à inclure dans les spécifications d'exécution*

Cette annexe reprend la liste de la norme NF EN 13670/CN, indique les informations déjà présentes dans le fascicule et celles qui doivent figurer dans le CCTP ou dans les documents à fournir par le titulaire.

*Annexe F. Vue synoptique des documents à fournir par le titulaire*

Ce schéma de synthèse est issu du guide d'harmonisation cité plus haut et adapté pour les besoins du fascicule.

*Annexe G. Composition du groupe de travail*

*Annexe H. Glossaire des sigles et acronymes utilisés*

# Sommaire

Sommaire.....	6
1. Domaine d'application.....	12
2. Références normatives .....	13
3. Termes et définitions.....	14
4. Gestion de l'exécution.....	16
4.1. Hypothèses.....	16
4.2. Documentation .....	16
4.2.1. Spécifications d'exécution .....	17
4.2.1.1. Programme d'exécution des travaux.....	17
4.2.1.2. Etudes d'exécution .....	18
4.2.2. Plan Qualité .....	22
4.2.2.1. Note d'organisation générale .....	23
4.2.2.2. Procédures d'exécution .....	24
4.2.2.3. Cadres de documents de suivi de l'exécution.....	25
4.2.3. Plan de respect de l'environnement .....	25
4.2.3.1. Note d'organisation générale Environnement.....	26
4.2.3.2. Procédures environnementales .....	26
4.2.3.3. Composante « gestion des déchets » du PRE (ou SOGED).....	26
4.2.3.4. Mise à jour du PRE en cours d'exécution .....	27
4.2.4. Documentation de l'exécution.....	27
4.2.4.1. Documentation établie en cours d'exécution .....	27
4.2.4.2. Documentation établie en cours d'exécution .....	27
4.3. Management de la qualité et action en cas de non-conformité .....	28
4.3.1. Classes d'exécution .....	28
4.3.1.1. Contrôle intérieur.....	29
4.3.1.2. Contrôle extérieur .....	29
4.3.2. Contrôle des matériaux et des produits, épreuves d'études et épreuves d'information .....	29
4.3.3. Contrôle d'exécution, épreuves de convenance et épreuves de contrôle .....	30
4.3.4. Points d'arrêt et points critiques.....	31
4.3.5. Action en cas de non-conformité.....	32
4.4. Management de l'environnement et action en cas de non-conformité .....	33
4.4.1. Points d'arrêt et points critiques en matière environnementale.....	33
4.4.2. Action en cas de non-conformité.....	33
4.5. Nettoyage final .....	33
5. Ouvrages provisoires (dont étaielements) et coffrages .....	34
5.1. Exigences de base.....	34
5.1.1. Généralités .....	34
5.1.2. Catégories d'ouvrages provisoires.....	34
5.1.3. Désignation et rôle du chargé des ouvrages provisoires (COP) .....	34
5.1.4. Projet des ouvrages provisoires .....	35
5.1.4.1. Généralités .....	35
5.1.4.2. Dessins des ouvrages provisoires .....	35
5.1.5. Maîtrise de la conformité des ouvrages provisoires.....	36
5.2. Matériaux .....	36
5.2.1. Généralités .....	36
5.2.2. Produits de décoffrage.....	36
5.3. Conception et mise en place des ouvrages provisoires (dont les étaielements) .....	37
5.3.1. Exécution, utilisation, contrôles correspondants .....	37
5.3.2. Prescriptions complémentaires concernant les étaielements.....	37
5.3.3. Prescriptions concernant les matériels spéciaux .....	37
5.3.4. Prescriptions complémentaires concernant les échafaudages de service et plates-formes de travail .....	37
5.3.5. Prescriptions complémentaires concernant les dispositifs de protection.....	37
5.3.6. Bases de justifications de résistance et de comportement des ouvrages provisoires – Capacités portantes et épreuves .....	38
5.3.6.1. Principes des justifications .....	38
5.3.6.2. Charges et autres actions à prendre en compte .....	38

5.3.6.3.	Modes de justification de la réponse des ouvrages provisoires.....	39
5.3.6.4.	Règles d'abattement en cas de réemploi .....	39
5.3.6.5.	Règles particulières aux ouvrages provisoires métalliques .....	39
5.3.6.6.	Règles particulières aux ouvrages provisoires en bois .....	40
5.3.6.7.	Règles particulières aux ouvrages provisoires en béton.....	40
5.4.	Conception et mise en place du coffrage.....	41
5.4.1.	Conception des coffrages.....	41
5.4.2.	Mise en place des coffrages .....	41
5.4.3.	Surfaces coffrées sans spécifications d'aspect ni de planéité.....	41
5.4.4.	Parements simples et parois avec conditions de précision dimensionnelle.....	41
5.4.5.	Parements fins .....	42
5.4.6.	Parements ouvragés.....	42
5.5.	Coffrages spéciaux.....	42
5.6.	Dispositifs provisoires et inserts permanents noyés dans le béton.....	42
5.6.1.	Généralités .....	42
5.6.2.	Traitement des trous et des réservations provisoires.....	42
5.7.	Démontage des coffrages et des étalements .....	42
5.8.	Maîtrise de la conformité des parements, parois et surfaces non-coffrées .....	43
5.8.1.	Moyens de l'entreprise .....	43
5.8.2.	Fournitures .....	43
5.8.3.	Modes opératoires.....	43
5.8.4.	Contrôle intérieur.....	43
6.	Armatures de béton armé .....	44
6.1.	Généralités .....	44
6.2.	Matériaux, transport et stockage .....	44
6.2.1.	Choix et provenance des matériaux .....	44
6.2.1.1.	Aciers .....	44
6.2.1.2.	Armatures .....	44
6.2.1.3.	Dispositifs de raboutage ou d'ancrage .....	44
6.2.1.4.	Cales et chaises .....	45
6.2.1.5.	Boîtes d'attente .....	45
6.2.2.	Conditionnement et identification.....	45
6.2.2.1.	Aciers .....	45
6.2.2.2.	Armatures .....	45
6.2.2.3.	Dispositifs de raboutage ou d'ancrage .....	46
6.2.2.4.	Boîtes d'attente .....	46
6.2.3.	Transport, manutention et stockage.....	46
6.2.4.	Réception et acceptation des fournitures.....	46
6.3.	Fabrication des armatures.....	46
6.3.1.	Prescriptions générales .....	46
6.3.2.	Dressage.....	46
6.3.3.	Façonnage.....	46
6.3.4.	Coupe .....	47
6.4.	Soudage.....	47
6.5.	Pose des armatures.....	47
6.5.1.	Prescriptions générales .....	47
6.5.2.	Assemblage.....	48
6.5.3.	Continuité des armatures .....	48
6.5.3.1.	Jonctions à l'aide de dispositifs de raboutage.....	48
6.5.3.2.	Jonctions par soudures transmettant des efforts.....	48
6.5.4.	Calage .....	48
6.5.5.	Armatures en attente .....	48
6.5.6.	Propreté des armatures .....	49
6.6.	Maîtrise de la conformité .....	49
6.6.1.	Contenu des procédures d'exécution .....	49
6.6.2.	Contrôle .....	49
7.	Précontrainte.....	51
7.1.	Généralités .....	51
7.2.	Matériaux pour précontrainte .....	51
7.2.1.	Kits ou procédés de précontrainte de post-tension .....	51
7.2.2.	Conduits .....	51

7.2.2.1. Généralités .....	51
7.2.2.2. Gaines métalliques en feuillard .....	53
7.2.2.3. Tubes lisses en polyéthylène haute densité.....	53
7.2.2.4. Gaines annelées en matière plastique.....	54
7.2.2.5. Tubes en acier.....	54
7.2.3. Armatures .....	54
7.2.4. Composants d'ancrage et accessoires .....	54
7.2.5. Supports des armatures et de leurs conduits .....	54
7.2.6. Produits d'injection .....	55
7.2.6.1. Coulis de ciment .....	55
7.2.6.2. Produit souple : cire et graisse .....	56
7.3. Transport et stockage .....	58
7.3.1. Armatures .....	58
7.3.2. Dispositifs d'ancrage, pièces et accessoires .....	58
7.3.3. Conduits .....	59
7.3.3.1. Tubes lisses en polyéthylène haute densité.....	59
7.3.3.2. Gaines annelées en matière plastique.....	59
7.3.3.3. Tubes en acier.....	59
7.3.3.4. Gaines métalliques en feuillard.....	59
7.4. Mise en place des câbles .....	59
7.4.1. Armatures de pré-tension .....	59
7.4.2. Armatures de post-tension adhérentes.....	59
7.4.3. Câbles non adhérents internes et externes .....	60
7.4.4. Coupleurs .....	60
7.5. Mise en tension.....	61
7.5.1. Armatures de pré-tension .....	61
7.5.1.1. Déroulement de la mise en tension .....	61
7.5.1.2. Contrôle intérieur.....	61
7.5.1.3. Contrôle extérieur .....	61
7.5.2. Armatures de post-tension .....	62
7.5.2.1. Résistance du béton.....	62
7.5.2.2. Déroulement de la mise en tension .....	62
7.5.2.3. Matériel de mise en tension.....	62
7.5.2.4. Mesures des pressions et allongements.....	62
7.5.2.5. Mesures des rentrées d'ancrage.....	63
7.5.2.6. Mesures des coefficients de transmission .....	63
7.5.2.7. Conduite à tenir en cas d'anomalie à la mise en tension .....	63
7.5.2.8. Contenu de la procédure d'exécution dans le cas de la post-tension.....	64
7.5.2.9. Contrôle intérieur.....	64
7.5.2.10. Contrôle extérieur .....	64
7.5.3. Cas particulier des armatures utilisées à titre provisoire .....	65
7.6. Mesure de protection (injection de coulis, injection de graisse ou de cire).....	65
7.6.1. Généralités .....	65
7.6.2. Armatures de pré-tension .....	65
7.6.3. Câbles de post-tension adhérents.....	65
7.6.4. Câbles non adhérents internes et externes .....	66
7.6.5. Injection de coulis.....	66
7.6.5.1. Modalités de l'injection des câbles au coulis de ciment .....	66
7.6.5.2. Procédure d'exécution .....	66
7.6.5.3. Contrôle intérieur.....	67
7.6.5.4. Contrôle extérieur .....	69
7.6.6. Injection de graisse ou de cire .....	69
7.6.6.1. Modalités de l'injection des câbles à la graisse ou à la cire .....	69
7.6.6.2. Procédure d'exécution .....	70
7.6.6.3. Contrôle intérieur.....	70
7.6.6.4. Contrôle extérieur : dossier d'étude .....	70
7.6.6.5. Epreuve de convenance.....	70
7.6.6.6. Epreuve de contrôle .....	71
7.6.7. Etanchéité.....	71
7.6.8. Protection électrique .....	71
7.7. Précontrainte extérieure .....	71
7.7.1. Dispositions générales. ....	71



7.7.2.	Particularités de la précontrainte additionnelle ultérieure .....	72
7.7.3.	Détails de conception .....	72
7.7.3.1.	Accessoires pour injection .....	72
7.7.3.2.	Déviateurs .....	72
7.7.3.3.	Zones d'ancrage .....	72
7.7.4.	Mise en œuvre de la précontrainte extérieure .....	73
7.7.4.1.	Etudes d'exécution .....	73
7.7.4.2.	Conduits .....	73
7.7.4.3.	Assemblages, raccords et joints de déplacement .....	73
7.7.4.4.	Plan Qualité .....	73
7.7.5.	Protection anticorrosion .....	73
7.8.	Unités courtes de précontrainte .....	74
7.8.1.	Définition .....	74
7.8.2.	Dispositions générales .....	74
7.8.3.	Dispositions particulières aux barres .....	74
8.	Bétons et opérations de bétonnage .....	75
8.1.	Spécification des bétons et de leurs constituants .....	75
8.1.1.	Définition et spécifications des bétons .....	75
8.1.1.1.	Type de béton .....	75
8.1.1.2.	Classes d'exposition .....	76
8.1.1.3.	Spécifications de composition liées aux classes d'exposition .....	77
8.1.1.4.	Spécifications performantielles liées aux classes d'exposition .....	81
8.1.1.5.	Données de base et exigences complémentaires .....	83
8.1.1.6.	Dimension des plus gros granulats .....	84
8.1.1.7.	Teneur en chlorures .....	84
8.1.1.8.	Bétons à hautes performances .....	84
8.1.1.9.	BAP .....	84
8.1.2.	Constituants des bétons et mortiers .....	84
8.1.2.1.	Ciments .....	85
8.1.2.2.	Granulats .....	85
8.1.2.3.	Eau de gâchage .....	86
8.1.2.4.	Adjuvants .....	86
8.1.2.5.	Ajouts .....	86
8.1.2.6.	Additions .....	86
8.1.2.7.	Compatibilité des constituants .....	86
8.2.	Opérations préliminaires au bétonnage .....	86
8.2.1.	Epreuve d'étude .....	86
8.2.1.1.	Référence d'utilisation .....	87
8.2.1.2.	Epreuve d'étude en laboratoire .....	87
8.2.2.	Programme de bétonnage .....	89
8.2.3.	Epreuve de convenance .....	90
8.3.	Fabrication, livraison, réception et transport sur le chantier du béton frais .....	91
8.3.1.	Fabrication et transport des bétons .....	91
8.3.1.1.	Bétons prêts à l'emploi (BPE) .....	91
8.3.1.2.	Fabrication sur site ou en usine de préfabrication .....	91
8.3.1.3.	Transport et manutention des bétons .....	91
8.3.2.	Contrôle des bétons à la mise en œuvre .....	92
8.3.2.1.	Épreuve de contrôle .....	92
8.3.2.2.	Acceptation du béton .....	94
8.3.2.3.	Suivi des résistances mécaniques en continu .....	94
8.3.2.4.	Epreuves d'information .....	95
8.3.2.5.	Traitement thermique .....	95
8.3.2.6.	Réalisation des essais sur béton .....	99
8.4.	Mise en œuvre .....	100
8.4.1.	Généralités .....	100
8.4.1.1.	Vibration du béton .....	101
8.4.1.2.	Reprises de bétonnage .....	101
8.4.1.3.	Surfaces non coffrées .....	101
8.4.1.4.	Décoffrage et décintrement .....	101
8.4.2.	Mise en place et serrage de bétons particuliers .....	102
8.4.2.1.	Béton de granulats légers ou lourds .....	102

8.4.2.2. Béton autoplaçant.....	102
8.4.2.3. Coffrages glissants.....	102
8.4.2.4. Bétonnage sous l'eau .....	102
8.4.2.5. Béton de masse .....	102
8.5. Cure, protection et autres précautions particulières .....	102
8.5.1. Généralités .....	102
8.5.2. Méthodes de cure .....	103
8.5.3. Début et durée de la cure.....	103
8.5.4. Conditions de température particulières.....	104
8.5.4.1. Bétonnage par temps froid .....	104
8.5.4.2. Bétonnage par temps chaud .....	104
8.5.5. Précautions particulières pendant la prise et le durcissement .....	105
8.6. Opérations après bétonnage .....	105
8.7. Bétonnage des structures mixtes .....	105
8.8. Parements, parois et surfaces non coffrées .....	105
8.8.1. Généralités .....	105
8.8.2. Classes de surface, exigences générales et critères d'acceptation .....	106
8.8.2.1. Les parements.....	106
8.8.2.2. Les parois .....	107
8.8.2.3. Les surfaces non coffrées .....	107
8.8.3. Traitement de surface.....	107
8.8.4. Maîtrise de la conformité des parements, parois et surfaces non coffrées .....	108
8.8.4.1. Contrôle intérieur.....	108
8.8.4.2. Réparation d'imperfections ou de non-conformités .....	108
9. Éléments préfabriqués .....	109
9.1. Généralités .....	109
9.1.1. Domaine d'application.....	109
9.1.2. Dispositifs de levage incorporés au béton .....	109
9.1.3. Marquage des éléments .....	110
9.1.4. Maîtrise de la conformité .....	110
9.1.4.1. Contenu des procédures d'exécution .....	110
9.1.4.2. Contrôle intérieur et contrôle extérieur.....	110
9.2. Produits préfabriqués en usine.....	110
9.2.1. Généralités .....	110
9.2.2. Bétons autoplaçants.....	110
9.2.3. Contrôle intérieur.....	110
9.2.3.1. Contrôle par le préfabricant.....	110
9.2.3.2. Contrôle par le titulaire.....	110
9.2.4. Contrôle extérieur .....	111
9.2.5. Transport et réception sur le chantier des produits préfabriqués en usine.....	111
9.3. Éléments préfabriqués réalisés sur le chantier ou sur un emplacement forain .....	112
9.3.1. Généralités .....	112
9.3.2. Contrôle intérieur.....	112
9.3.3. Contrôle extérieur .....	112
9.4. Manutention et stockage sur chantier .....	112
9.4.1. Généralités .....	112
9.4.2. Manutention, stockage et transport sur chantier .....	112
9.5. Mise en place et calage .....	113
9.6. Assemblage et dispositifs d'accrochage .....	113
9.7. Exigences complémentaires pour les éléments préfabriqués non standard.....	113
10. Tolérances géométriques .....	114
10.1. Généralités .....	114
10.2. Système de référence.....	114
10.3. Fondations.....	114
10.4. Piles, poteaux et murs.....	114
10.5. Poutres et dalles .....	114
10.6. Sections .....	114
10.6.1. Tolérances générales de dimension.....	114
10.6.2. Armatures de béton armé .....	114
10.6.3. Armatures de précontrainte par pré-tension .....	115
10.6.4. Précontrainte par post-tension .....	115

10.6.4.1.	Conduits en précontrainte intérieure.....	115
10.6.4.2.	Positionnement des déviateurs et zones d'ancrage en précontrainte extérieure.....	115
10.7.	Planéité des surfaces et rectitude des arêtes.....	115
10.7.1.	Planéité des surfaces .....	115
10.7.2.	Rectitude des arêtes.....	115
11.	Peintures.....	116
11.1.	Domaine d'application.....	116
11.2.	Définition des conditions d'exposition et d'entretien de l'ouvrage.....	116
11.3.	Dossier d'étude et procédure d'exécution .....	116
11.3.1.	Dossier d'étude .....	116
11.3.2.	Procédure d'exécution .....	116
11.4.	Produits et matériaux .....	117
11.4.1.	Choix .....	117
11.4.2.	Conditionnement .....	117
11.4.3.	Transport, stockage et manutention.....	117
11.5.	Mise en œuvre.....	117
11.5.1.	Critères d'acceptation du subjectile .....	117
11.5.2.	Préparation de surface .....	118
11.5.3.	Préparation des produits .....	118
11.5.4.	Mode d'exécution.....	118
11.5.4.1.	Conditions climatiques.....	118
11.5.4.2.	Humidité du subjectile .....	118
11.5.4.3.	Durées de séchage et délais de recouvrement.....	119
11.6.	Contrôle intérieur.....	119
11.7.	Contrôle extérieur .....	119
11.7.1.	Epreuves de convenance.....	119
11.7.2.	Acceptation du subjectile .....	119
11.7.3.	Réception des travaux de peinture .....	120
11.8.	Garanties .....	120
11.8.1.	Garantie d'aspect.....	120
11.8.2.	Garantie de couleur .....	121
	Annexe A – Textes de référence .....	123
	Annexe B – Spécifications complémentaires pour les centrales à béton .....	137
	Annexe C – Spécifications complémentaires pour la précontrainte.....	147
	Annexe D – Définition des prestations dues au marché et métrés .....	154
	Annexe E – Liste des informations à inclure dans les spécifications d'exécution .....	161
	Annexe F – Vue synoptique des documents à fournir par le titulaire.....	166
	Annexe G – Composition du groupe de travail.....	168
	Annexe H – Glossaire des sigles et acronymes utilisés.....	170

## 1. Domaine d'application

Le présent fascicule s'applique aux ouvrages ou parties d'ouvrages de génie civil en béton et aux ouvrages provisoires nécessaires à leur réalisation. Il peut s'agir de béton armé, précontraint ou non armé. Il convient de considérer des exigences additionnelles ou différentes, définies dans les pièces particulières du marché, lors de l'emploi :

- de béton léger,
- de béton projeté,
- de béton compacté au rouleau,
- d'autres matériaux ou constituants que ceux définis en 8.1.2,
- de technologies particulières ou projets innovants.

NOTE<sup>1</sup> Par exemple, dans le cas d'un pont mixte, la dalle du tablier et les ouvrages provisoires nécessaires à sa réalisation relèvent du présent fascicule, tandis que l'ossature métallique et les ouvrages provisoires nécessaires à son montage relèvent du fascicule 66.

NOTE Pour l'utilisation de béton projeté, on peut se reporter aux normes NF EN 14487-1 et NF EN 14487-2 ainsi qu'aux guides de l'ASQUAPRO et de l'AFTES.

NOTE Des indications sur le cas des bétons fibrés sont données en 8.1.1.1. Pour l'utilisation de bétons fibrés à ultra-hautes performances (BFUP), on peut se reporter au guide AFGC de 2013 « *Bétons fibrés à ultra-hautes performances – Recommandations* ».

Il s'applique également aux éléments préfabriqués, dans les conditions définies aux chapitres 8 et 9.

Il ne s'applique pas à la construction de bâtiments qui fait l'objet de textes spécifiques. Toutefois, le maître d'ouvrage peut faire le choix de l'appliquer à de grandes structures (stades, salles de spectacle...) s'apparentant par leur complexité à des ouvrages de génie civil.

Les dispositions du présent fascicule sont conçues pour une durée d'utilisation de projet des ouvrages de 100 ans.

NOTE Cette durée concerne les ouvrages définitifs et non les ouvrages provisoires. Elle correspond à la durée d'utilisation de projet pour les ouvrages de génie civil telle que définie dans le tableau 2.1 (NF) de la norme NF EN 1990/NA.

Si le maître d'ouvrage prévoit une durée d'utilisation de projet différente de 100 ans, des dispositions complémentaires ou modificatives doivent être prévues au marché. Elles sont basées sur une étude spécifique.

---

<sup>1</sup> Les notes sont informatives. Elles n'ont pas de valeur contractuelle.

## **2. Références normatives**

Les documents de référence récapitulés en annexe A sont indispensables pour l'application du présent fascicule.

Sauf cas particuliers explicitement cités dans le corps du présent fascicule, les dispositions normatives de la norme NF EN 13670/CN sont contractuelles, mais les annexes informatives de cette norme ne le sont pas.

### 3. Termes et définitions

Pour les besoins du présent fascicule, les termes et définitions du CCAG travaux, des normes NF EN 13670/CN et NF EN 206/CN s'appliquent.

Par ailleurs, les dispositions énoncées se réfèrent aux définitions spécifiques suivantes :

#### Contrôle intérieur

Contrôles exercés par le titulaire ou pour son compte, sur ses propres actions, ou celles de ses sous-traitants (*CCAG Travaux*).

NOTE Ces contrôles visent à garantir un niveau de qualité permettant au titulaire de déclarer l'ouvrage conforme aux stipulations du marché et aux exigences réglementaires.

Ils portent principalement sur la bonne application du Plan Qualité et en particulier des procédures d'exécution.

Les opérations de contrôle intérieur peuvent prendre l'une ou l'autre, ou les deux modalités suivantes, selon le contexte de l'opération :

#### Contrôle interne

Modalité de contrôle intérieur : Ensemble des opérations de surveillance, de vérification et d'essais exercés sous l'autorité du (ou des) responsable (s) de la fabrication ou de l'exécution, dans les conditions définies par le Plan Qualité.

#### Contrôle externe

Modalité de contrôle intérieur : Ensemble des opérations de surveillance, de vérification et d'essais exercées sous l'autorité ou à la demande d'un responsable indépendant de la chaîne de production ou du chantier d'exécution, mandaté par le titulaire.

#### Contrôle extérieur

Ensemble des opérations de surveillance, de vérification et d'essais, que le maître d'œuvre exécute ou fait exécuter par un organisme indépendant du titulaire, pour le compte du maître d'ouvrage.

NOTE Ces opérations visent à contrôler la conformité aux stipulations du marché et aux exigences réglementaires.

Elles consistent à :

- vérifier que le titulaire s'est effectivement organisé pour respecter les exigences du contrat (ce qui inclut l'acceptation du Plan Qualité et l'agrément des matériaux) ;
- surveiller l'application et l'efficacité du contrôle intérieur du titulaire ;
- contrôler directement les étapes clefs de la construction pour lever des points d'arrêt ;
- effectuer les contrôles supplémentaires qu'il estime nécessaires.

La nature et la fréquence des actions de ce contrôle extérieur sont modulées en fonction du niveau de confiance résultant du Plan Qualité et des risques vis-à-vis de l'obtention des exigences spécifiées.

Le jugement qu'implique une opération de contrôle ne peut en aucun cas être demandé au même organisme pour le contrôle intérieur et pour le contrôle extérieur relatifs à une même tâche.

#### Fiche de contrôle

Document de suivi d'exécution qui constitue la trace de la réalité des contrôles effectués.

#### Fiche de non-conformité

Document de suivi d'exécution qui enregistre une non-conformité, ses causes, son traitement et les actions correctives ou corrections nécessaires.

#### Plan de contrôle global

Document établi par le maître d'œuvre et validé par le maître d'ouvrage, organisant, pour l'opération, la coordination et la complémentarité des opérations de contrôle intérieur des différents intervenants et de contrôle extérieur.

#### Plan Qualité (sigle PQ ou PAQ pour Plan d'Assurance Qualité)

Document établi par le titulaire en phase de préparation, spécifiant l'organisation, les procédures d'exécution et de contrôle, et les ressources associées, qu'il s'engage à mettre en œuvre pour l'obtention de la qualité requise.

#### Point critique

Étape faisant l'objet d'une information préalable du maître d'œuvre, pour qu'il puisse, s'il le juge utile, y assister et en vérifier les conditions d'exécution.

#### Point d'arrêt

Étape au-delà de laquelle une activité ne peut se poursuivre sans un accord formel du maître d'œuvre, formalisé par un document d'enregistrement.

### **Schéma Directeur de la Qualité (sigle SDQ)**

Document qui, pour une opération donnée et s'il y a lieu, présente l'organisation d'ensemble pour la qualité de réalisation du ou des ouvrages et la gestion des interfaces, et assure la cohérence et la complémentarité des Plans Qualité de tous les intervenants.

### **Schéma Organisationnel du Plan Qualité (acronyme : SOPAQ)**

Document fourni par une entreprise au sein de son offre en phase de consultation, énonçant les principales dispositions d'organisation et de contrôles qu'elle s'engage, si son offre est retenue, à mettre en œuvre et à développer dans son Plan Qualité.

### **Notice de Respect de l'Environnement (sigle : NRE)**

Document, établi par le maître d'ouvrage, précisant :

- une synthèse des contraintes environnementales, et les sites où ces mesures doivent s'appliquer ;
- la nature des démarches administratives devant être assurées par le maître d'ouvrage, le maître d'œuvre ou le titulaire du marché ;
- les exigences en matière de management et de suivi de l'environnement.

### **Schéma d'Organisation du Plan de Respect de l'Environnement (acronyme : SOPRE)**

Document, établi à partir des exigences spécifiées par le maître d'ouvrage, par le soumissionnaire lors de son offre, décrivant, en fonction des caractéristiques de terrain et de l'environnement local, les dispositions d'organisation et de contrôle qu'il propose pour répondre aux prescriptions environnementales fixées par le maître d'ouvrage.

### **Plan de Respect de l'Environnement (sigle : PRE)**

Document établi par le titulaire en période de préparation du chantier, et devant être visé et suivi par le maître d'œuvre, énonçant les moyens et procédures mis en œuvre par le titulaire pour respecter les prescriptions environnementales fixées par le maître d'ouvrage et réaliser ses engagements en matière de performance environnementale.

### **Schéma d'Organisation de la GEstion des Déchets (acronyme : SOGED)**

Document établi par le titulaire en période de préparation du chantier et devant être visé et suivi par le maître d'œuvre, énonçant les moyens et procédures mis en œuvre par le titulaire en matière de suivi, de gestion, de valorisation et d'élimination des déchets.

### **Epreuves**

Ensemble d'essais et de mesures servant à la validation d'un produit résultat d'un processus. On distingue :

- **les épreuves d'étude** : le processus concerne le produit avant sa mise en œuvre effective sur le chantier pour s'assurer que ses caractéristiques répondent aux exigences spécifiées.
- **les épreuves de convenance** : le processus concerne la fabrication, le transport et la mise en œuvre du produit dans les conditions spécifiques à l'opération pour s'assurer *a priori* que ce processus permet effectivement d'obtenir un produit qui réponde aux exigences spécifiées.
- **les épreuves d'information** : le processus concerne la production effective d'un produit pour s'assurer que ses caractéristiques répondent aux exigences que s'impose le titulaire pour son utilisation particulière.
- **les épreuves de contrôle** : le processus concerne la production effective d'un produit pour s'assurer que ses caractéristiques répondent aux exigences spécifiées.

## **4. Gestion de l'exécution**

### **4.1. Hypothèses**

Les hypothèses du 4.1 de la norme NF EN 13670/CN s'appliquent.

### **4.2. Documentation**

Il est question des documents à fournir par le titulaire, prévus au marché :

- en phase de préparation,
- en phase d'exécution,
- en phase de fin d'exécution.

#### **En phase de préparation**

Sauf dispositions contraires ou complémentaires mentionnées au sein du marché, le titulaire fournit au maître d'œuvre, en phase de préparation, les informations suivantes :

- le Plan Qualité (PAQ), qui précise et complète les dispositions générales prévues au Schéma d'Organisation du Plan Qualité (SOPAQ) ;
- les propositions pour les origines et natures des matériaux extérieurs au chantier ;
- les propositions pour les produits et systèmes utilisés sur le chantier ;
- le Programme d'exécution ;
- le Plan de Respect de l'Environnement (PRE), qui précise et complète les dispositions générales prévues au Schéma d'Organisation du Plan de Respect de l'Environnement (SOPRE) ;
- s'il est requis, le Plan Particulier de Sécurité et de Protection de la Santé des travailleurs (PPSPS), ou le PPSPS simplifié (pour les opérations comportant des risques particuliers) ;
- les procédures d'études ;
- les études d'exécution et les procédures de travaux (au minimum celles relatives aux travaux devant démarrer dès la fin de la période de préparation) ;
- les documents requis par la réglementation pour les travaux à proximité d'ouvrages souterrains ou aériens ou subaquatiques de transport ou de distribution.

Si le marché le prévoit, et dans les limites autorisées par la réglementation, ces informations peuvent être synthétisées par le titulaire au sein d'une ou plusieurs notes répondant aux exigences spécifiées par le maître d'ouvrage.

En accord avec le maître d'œuvre, le titulaire peut proposer un document unique traitant des trois volets (Qualité, Sécurité, Environnement).

Lors de cette période de préparation, le titulaire et le maître d'œuvre s'accordent sur les modalités de gestion (classement, codification, stockage, modification, diffusion) de l'ensemble des documents à produire par le titulaire, et à échanger avec les autres intervenants dans le cadre du marché.

#### **En phase d'exécution**

Le titulaire fournit au maître d'œuvre les informations suivantes pendant le déroulement des travaux :

- les études d'exécution et les procédures de travaux, par partie d'ouvrage ou par nature de travaux, selon la liste et la planification de production et d'obtention de visa, prévues au Plan Qualité ;
- les mises à jour du programme d'exécution (dont celles du calendrier d'exécution) ;
- en tant que de besoin, la ou les mises à jour (compléments, révisions) :
  - du Plan Qualité (PAQ) ;
  - du Plan de Respect de l'Environnement (PRE).

Ces documents sont soumis au visa du maître d'œuvre pendant le déroulement des travaux (ou avant chaque phase de travaux concernée).

#### **En fin d'exécution**

En fin d'exécution, le titulaire fournit au maître d'œuvre les documents suivants en vue de l'établissement du dossier des ouvrages exécutés (DOE) :

- les plans d'exécution conformes aux ouvrages exécutés pour les ouvrages sous sa responsabilité ;
- un ou plusieurs documents, relatifs au management de la qualité pour les travaux sous sa responsabilité, hormis pour les éléments déjà transmis au cours de l'exécution des travaux ;



- un ou plusieurs documents, relatifs au respect de l'environnement, hormis pour les éléments déjà transmis au cours de l'exécution des travaux.

Si le marché le prévoit, et dans les limites autorisées par la réglementation, ces informations peuvent être synthétisées par le titulaire au sein d'une ou plusieurs notes répondant aux exigences spécifiées par le maître d'ouvrage.

Les documents portent un titre et un numéro d'ordre, incluant un indice de révision. Ils sont datés et signés par le titulaire.

Toute modification en cours de projet est consignée sur ces documents, repérée, datée et signée.

Conformément au CCAG les documents sont rédigés en français ou accompagnés de leur traduction en français. Les unités utilisées sont celles du système international (SI).

Les documents suivants sont détaillés en 4.2.1, 4.2.2, 4.2.3 et 4.2.4 respectivement :

- les spécifications d'exécution (au sens de la norme NF EN 13670/CN) proposées par le titulaire au maître d'œuvre pour compléter les spécifications d'exécution incluses dans le marché,
- le Plan Qualité,
- le plan de respect de l'environnement,
- la documentation de l'exécution (au sens de la norme NF EN 13670/CN).

L'annexe F récapitule les éléments à fournir au marché.

## **4.2.1. Spécifications d'exécution**

### **4.2.1.1. Programme d'exécution des travaux**

Le programme d'exécution des travaux, établi et fourni par le titulaire en phase de préparation, comprend :

- le calendrier (*cf* 4.2.1.1.1) et la liste prévisionnels des documents relatifs aux études d'exécution (*cf* 4.2.1.2),
- la description générale des matériels et méthodes à utiliser pour chaque phase de travaux,
- le calendrier d'établissement des procédures d'exécution (*cf* 4.2.1.1.2),
- le calendrier prévisionnel des travaux tenant compte des intempéries prévisibles (*cf* 4.2.1.1.3),
- le projet des installations de chantier (*cf* 4.2.1.1.4),
- le projet des ouvrages provisoires, s'il y a lieu (*cf* 5.1.4).

#### **4.2.1.1.1. Calendrier des études d'exécution**

Le titulaire fournit, au sein du programme d'exécution, le calendrier des études d'exécution, s'il y a lieu et si ce document n'est pas déjà intégré au sein de son Plan Qualité.

La production des documents d'études d'exécution tient compte des délais de transmission, d'analyse et d'acceptation par la maîtrise d'œuvre, avant démarrage des tâches d'exécution correspondantes.

#### **4.2.1.1.2. Calendrier d'établissement des procédures d'exécution**

Le titulaire fournit, au sein du programme d'exécution, s'il y a lieu, le calendrier d'établissement des procédures d'exécution nécessaires pour chaque phase de travaux, en cohérence avec la liste des procédures d'exécution définie au sein de son Plan Qualité.

#### **4.2.1.1.3. Calendrier prévisionnel des travaux**

Le calendrier prévisionnel des travaux est présenté, en intégrant les contraintes environnementales éventuelles, de telle sorte qu'apparaissent :

- l'enchaînement des phases d'exécution, leur durée et, s'il y a lieu, les délais à respecter entre celles-ci ;
- les délais de fourniture et d'acceptation par le maître d'œuvre des matériaux, des études de formulation et des épreuves de convenance ;
- s'il y a lieu, les contraintes liées à la présence de réseaux connus à déplacer ou en place ;
- en cas de réalisation d'ouvrages provisoires, le calendrier de réalisation correspondant ;
- les tâches et événements critiques, et leur enchaînement, ainsi que les délais d'obtention des visas pour les tâches critiques ;
- les phases de bétonnage obligatoirement ininterrompu, les volumes correspondants et les cadences à respecter, les modalités de mise en place ;
- s'il y a lieu, la performance requise du béton, par exemple sa résistance pour les opérations de décintrement et de mise en tension ;

- en cas d'emploi d'éléments préfabriqués, les moyens généraux de fabrication et les engins de manutention, les cadences de fabrication et les délais de mise en œuvre, ainsi que les conditions du stockage, de la manutention, de la pose, de la stabilisation en phases transitoires, et de l'assemblage (y compris l'ordre des opérations) des éléments préfabriqués.

Ce calendrier est mis à jour périodiquement en phase d'exécution, en tant que de besoin.

Sa version finale constitue le calendrier d'exécution réalisé : il est intégré aux éléments du dossier des ouvrages exécutés (DOE) à fournir par le titulaire après réception.

#### **4.2.1.1.4. Projet des installations de chantier (PIC)**

Le projet des installations de chantier comporte la description, avec leurs caractéristiques et leurs phasages, des moyens et matériels principaux nécessaires à la bonne exécution des travaux, qu'ils soient positionnés à l'extérieur ou à l'intérieur de l'ouvrage à réaliser.

Il précise, en tant que de besoin :

- les dispositions envisagées pour l'implantation, l'édification et l'aménagement des ateliers, bureaux, locaux de sécurité et d'hygiène, magasins et aires de stockage des matériels et matériaux, laboratoires s'il y a lieu, et leurs raccordements aux différents réseaux ;
- les chemins de service, voies d'accès et aires de circulation de toute nature à l'intérieur du chantier, ainsi que les aires d'évolution des engins de manutention et les aires couvertes par les grues fixes ou installées sur rails, et l'implantation des moyens de fabrication des éléments préfabriqués sur le chantier ;
- les parcs de stationnement des véhicules et des livraisons ainsi que des engins, et les dispositifs envisagés pour protéger l'environnement lors des opérations d'entretien ou en cas de fuites accidentelles ;
- les installations particulières (montage ou fabrication d'éléments, gestion des déchets, etc.) ;
- les conditions d'accès au chantier, de stockage et de manutention des matériaux, composants, éléments préfabriqués et autres produits ;
- les dispositions concernant la clôture, l'éclairage des installations ainsi que la signalisation du chantier.

Il prend en compte les exigences en matière de respect de l'environnement, ainsi que celles en matière d'hygiène et sécurité.

#### **4.2.1.2. Etudes d'exécution**

Les études d'exécution ont pour but d'établir les documents nécessaires à la réalisation des ouvrages provisoires et définitifs, et qui sont fournis par le titulaire.

La liste énumérant les documents à fournir est dressée en conformité avec le cadre des études tel qu'il est fixé au marché.

Les documents relatifs aux études d'exécution comprennent au minimum :

- une note d'hypothèses générales définissant les données d'entrée des études d'exécution (cf 4.2.1.2.1) fournies par le maître d'ouvrage (étude de sols, ...) ou proposées par le titulaire ;
- des notes techniques justifiant le dimensionnement des ouvrages, ou parties d'ouvrages, tel que repris dans les plans d'exécution (cf 4.2.1.2.2) ;
- des plans d'exécution d'ensemble et de détails (cf 4.2.1.2.2), définissant de manière précise et complète, les formes et la constitution des ouvrages à réaliser, de leurs composantes et de leurs assemblages (dessins de coffrage, d'armatures pour béton armé, d'armatures de précontrainte, etc.).

Les études d'exécution sont soumises au contrôle et au visa du maître d'œuvre, selon l'échéancier fourni au sein du programme d'exécution.

Si le marché le prévoit, notamment en regard de la complexité des travaux et des contraintes extérieures, le titulaire pourra synthétiser, au sein d'une ou plusieurs notes, les dispositions d'exécution prévues en réponse aux exigences spécifiées.

Le programme des études est intégré au Plan Qualité du titulaire pendant la période de préparation des travaux.

Le titulaire peut décider de sous-traiter une partie ou la totalité des études d'exécution dont il a la charge à un bureau d'études.

Le titulaire précise alors ceux des documents dont l'établissement est confié à ce bureau d'études sous-traitant. Dans ce cas, il impose à ce dernier toutes les obligations le concernant résultant du marché. Le titulaire reste cependant, à l'égard du maître de l'ouvrage, responsable du respect effectif de ces obligations.

#### 4.2.1.2.1. Données d'entrée

Ces données d'entrée résultent d'une part, de choix du maître d'ouvrage (classes d'exposition des différentes parties d'ouvrage, dispositions pour la visite et l'entretien des ouvrages (cf 4.2.1.2.2.5), etc.) et d'autre part, des options prises par le titulaire (action des ouvrages provisoires, charges provisoires et matériels de chantier sur les ouvrages définitifs (cf 5.1.4), etc.).

Le titulaire soumet ces données au visa du maître d'œuvre dans sa note d'hypothèses générales. Pour l'établir il peut demander toutes précisions utiles et dont il estime avoir besoin du fait de contradictions, manques d'information, ambiguïtés, etc.

Dans la note d'hypothèses générales figurent notamment :

- les propositions techniques complémentaires s'ajoutant s'il y a lieu aux dispositions du marché ;
- les méthodes et moyens de calcul, y compris les simplifications et approximations éventuellement admises, ainsi que le recours à des programmes de calcul spécifiques ;
- les bases numériques des calculs.

NOTE Les propositions techniques complémentaires sont par exemple relatives à tout équipement devant figurer sur les plans d'exécution et/ou pouvant apporter des sollicitations à l'ouvrage ou conduire à des prescriptions d'exécution.

En particulier, le choix du programme de calcul doit être anticipé le plus en amont possible et validé par le maître d'œuvre.

#### 4.2.1.2.2. Plans d'exécution et notes techniques

Les dessins définissent de façon complète les ouvrages définitifs, en tenant compte, s'il y a lieu, des phases successives d'exécution. Les parties d'ouvrage traitées dans le plan figurent sur une vue d'ensemble. Au cas où des parties d'ouvrage ne sont pas réalisées en place, les dessins définissent non seulement les éléments préfabriqués et leurs assemblages, mais aussi les dispositions adoptées pour leur mise en place. De même ils définissent, s'il y a lieu, les dispositions à prendre par le titulaire pour assurer l'équilibre statique des structures partielles en phases provisoires.

Les dessins de la structure sont répartis en dessins de coffrage et d'armatures. Ils incluent, le cas échéant, les dessins particuliers d'équipements et de pièces incorporées (l'étanchéité, les appareils d'appui, les joints, les barrières, les descentes d'eau, les inserts, etc.).

Les dessins sont groupés par parties d'ouvrages.

NOTE Cette règle ne doit pas faire obstacle à ce que les dessins de coffrage soient soumis de façon anticipée par rapport aux dessins d'armatures. Cependant, une vérification séparée des dessins du coffrage et des armatures d'un même élément de structure n'est souvent pas possible, par exemple lorsque la densité d'armatures est importante.

Ils sont accompagnés de notes techniques justifiant la ou les parties correspondantes. Par exemple, les dessins d'une semelle de fondation doivent être accompagnés ou précédés de la note de calcul précisant les sollicitations agissant sur cet élément, ou complétant les informations figurant sur ces dessins.

##### 4.2.1.2.2.1. Dessins de coffrage

Les dessins de coffrage sont cotés dans toutes leurs dimensions. Ils portent la mention explicite et sans ambiguïté :

- des caractéristiques des bétons à mettre en œuvre, avec toutes précisions complémentaires utiles, entre autres les résistances à obtenir lors des diverses phases d'exécution ;
- des tolérances particulières ou générales, et des contreflèches.

Ils définissent ou rappellent tous les détails et toutes les sujétions afférents à l'exécution, notamment :

- les classes de parements, lorsqu'il y a lieu la disposition des joints de coffrage, le mode de traitement des arêtes, et toutes les précisions correspondantes ou complémentaires susceptibles d'être portées sur les dessins. Des précisions complémentaires sont à apporter notamment en cas de procédé spécifique tel que, par exemple, l'utilisation d'éléments préfabriqués de coffrage incorporés à la structure. Lorsqu'un parement est à traiter avec enlèvement de matière, il convient d'explicitier les surépaisseurs correspondantes et les dimensions après traitement ;
- l'état de surface des bétons et l'ensemble des détails constructifs relatifs à la réalisation d'une étanchéité ou d'une peinture lorsqu'il y a lieu ;
- les réservations (fenêtres provisoires de bétonnage, les trous prévus pour les besoins ou la commodité du chantier, les réservations pour les équipements et canalisations, etc.), et leur mode de rebouchage lorsqu'elles sont provisoires. Ces ouvertures doivent être compatibles avec les exigences mécaniques et esthétiques, et il importe d'éviter les refouillements, toujours préjudiciables. Pour cela il convient

d'identifier sur l'ouvrage après décoffrage la destination de chaque réservation par un marquage selon un code défini sur les dessins d'exécution ;

- la position des larmiers et des chanfreins ;
- le tracé des surfaces de reprise, en conformité avec les hypothèses prises en compte dans les notes de calcul, et en accord avec le programme d'exécution des travaux ;
- les emplacements et dimensions des appareils d'appui provisoires et définitifs, qui doivent être représentés sur les éléments porteurs ou portés ;
- les emplacements et dimensions des pièces incorporées (inserts) destinées à la fixation de matériels dont l'ouvrage ou la partie d'ouvrage est le support (il s'agit en particulier de profilés ou de platines métalliques, de fourreaux métalliques traversants ou non, par exemple dans un massif support de groupe turbo-alternateur ou de tout autre machine ou matériel) ;
- s'il y a lieu tous les éléments (bossages, conduits, déviateurs, ...) nécessaires à la mise en œuvre de la précontrainte, y compris de la précontrainte complémentaire à ajouter éventuellement en cours d'exécution ;
- la référence des notes techniques auxquelles ils se rapportent.

#### 4.2.1.2.2. Dessins d'armatures pour béton armé

Les dessins d'armatures sont cotés pour toutes les données géométriques relatives aux armatures et à leur calage (position, tracé, diamètre, longueur). Ils portent la mention explicite :

- de la qualité des aciers pour béton armé (nuance, aptitude au redressage après pliage s'il y a lieu) ;
- des tolérances particulières ou générales y compris le report de la surépaisseur correspondante en cas de traitement du parement avec enlèvement de matière.

Les tolérances générales sont celles précisées dans la norme NF A 35-027. Le cumul de ces tolérances peut, dans certains cas, conduire à des impossibilités de respecter d'autres critères prescrits pour la pose des armatures sur site.

NOTE Exemple : cumul des tolérances en plus ne permettant plus le respect des enrobages, ou cumul des tolérances en moins nécessitant le rajout d'armatures pour le respect des longueurs de recouvrement.

Il convient d'identifier les incompatibilités au stade de la conception et d'y pallier en spécifiant des tolérances de fabrication plus restrictives que celles de la norme (tolérances particulières) pour les armatures concernées. Ces spécifications doivent être fournies à l'armaturier.

Les dessins d'armatures définissent ou rappellent tous les détails et sujétions afférents à l'exécution, en conformité avec les prescriptions du chapitre 6 et notamment :

- l'enrobage  $c_{nom}$  des armatures ainsi que la tolérance d'exécution  $\Delta c_{dev}$  ;
- la position des recouvrements et les longueurs de ceux-ci, ou à défaut les formules forfaitaires permettant leur détermination sur le chantier ;
- les dispositions à prendre au droit des reprises de bétonnage : façonnage des armatures en attente avec indication des possibilités de pliage-redressage et des mesures adoptées pour assurer la sécurité du travail vis-à-vis des armatures en attente ;
- la position des soudures autres que de montage avec référence aux méthodes d'exécution ;
- la présence éventuelle d'éléments de raccordement avec leurs positions et dispositions particulières à respecter ;
- la position et les dimensions des cheminées de bétonnage et de vibration ;
- la disposition, la forme et la nature des dispositifs de calage ;
- en cas de préfabrication, la position et la nature des organes de levage incorporés.

Les parties où la densité d'armatures (y compris les dispositifs de raboutage ou d'ancrage des armatures) est importante sont représentées par des détails cotés à grande échelle, où les armatures sont reportées avec leurs vrais diamètres d'encombrement et rayons de courbure.

NOTE Il s'agit d'apporter la preuve de la possibilité de disposer les armatures et les dispositifs de raboutage ou d'ancrage suivant l'agencement prévu, ainsi que de mettre en place le béton compte tenu de la grosseur de son granulat, et des moyens de vibration. L'attention est attirée sur le fait que le diamètre d'encombrement des armatures à haute adhérence est supérieur au diamètre nominal (il est d'usage de retenir une valeur de  $1,15 d$  pour le diamètre d'encombrement d'un acier HA de diamètre nominal  $d$ ).

Les dessins d'armatures portent les références aux dessins de coffrage à consulter et reproduisent les indications de ces derniers qui intéressent directement le tracé et la position des armatures (tracé des surfaces de reprise, zones où aucune reprise ne peut être admise, surépaisseurs à réserver pour traitement de parement avec enlèvement de matière, dimension maximale des granulats, etc.).

Les diamètres intérieurs de cintrage des armatures indiqués sur les plans doivent être compatibles avec les matériels couramment utilisés pour le façonnage. Il convient pour cela d'ajuster les diamètres intérieurs de cintrage à faire figurer sur les dessins d'armatures à ceux indiqués par la norme NF A 35-027.

Lorsque le calcul conduit à des diamètres intérieurs de cintrage différents aux deux extrémités d'une même armature, il convient d'adopter un même diamètre intérieur de cintrage.

Des tableaux récapitulatifs des armatures utilisées (nomenclatures) donnent pour chacune un numéro de repérage, sa nature, son diamètre, le croquis du tracé avec le diamètre intérieur de cintrage, la longueur développée, les tolérances particulières de fabrication le cas échéant, le poids nominal estimé et le nombre d'armatures semblables. Ces tableaux figurent sur les plans ou leur sont annexés.

#### **4.2.1.2.2.3. Dessins d'armatures de précontrainte**

Les dessins d'armatures de précontrainte sont cotés pour toutes les dimensions des conduits et des armatures, les tracés et les positions étant entièrement définis par des distances aisément mesurables à des repères fiables. Les dessins comportent des vues suffisamment rapprochées pour définir sans ambiguïté la position dans l'espace de chaque armature, en particulier dans les zones de déviation et de relevage. Ils définissent les points de raccordement entre parties courbes et rectilignes, les caractéristiques des courbes, les déviations des parties droites. Ils portent la mention explicite :

- de la qualité des armatures, par référence à leur certification, de la nature et des dimensions des conduits ;
- des procédés de précontrainte, par référence à leur certification, avec tous les détails utiles relatifs aux organes d'ancrage (type actif ou passif, modèle, encombrement, implantation), ainsi qu'aux frettages ;
- des tolérances générales ou particulières. Lorsque les écarts de position sont l'application pure et simple du CCTG ou d'une pièce particulière du marché, il est loisible de renvoyer simplement à la partie précise du document correspondant ;
- des numéros d'identification des unités de précontrainte.

Les dessins définissent ou rappellent tous les détails et sujétions afférents à l'exécution, en conformité avec les prescriptions du chapitre 7, notamment :

- les caractéristiques des encoches et des plaques d'ancrage préfabriquées ;
- les dispositifs assurant la continuité de forme et d'étanchéité des conduits en section courante et aux joints et reprises du bétonnage et leur raccordement aux ancrages ;
- la constitution, la position, les dimensions et les cotes de calage des supports des conduits ;
- les éléments nécessaires au calcul des coefficients de transmission (longueur entre plaques d'ancrage et total des déviations angulaires) ;
- la longueur de chaque unité de précontrainte, y compris les surlongueurs ou attentes nécessaires ;
- les dispositions prises (position des événements, l'épaisseur minimale des cachetages, etc.) pour assurer la protection des armatures ;
- l'emplacement et les dimensions des cheminées de bétonnage et de vibration, compte tenu des armatures de béton armé ;
- tout renseignement utile relatif aux opérations de mise en tension tel que ordre des mises en tension (selon la numérotation des unités) et résistances prescrites du béton en conformité avec les procédures d'exécution correspondantes. Il convient de préciser la ou les extrémités par lesquelles l'armature est mise en tension, les surlongueurs à conserver éventuellement en vue d'une reprise de tension ;
- s'il y a lieu, l'emplacement des conduits laissés vides dans l'attente d'une précontrainte complémentaire éventuelle et/ou les éléments nécessaires à la mise en œuvre d'une précontrainte additionnelle.

NOTE L'ajout de conduits vides peut permettre de pallier les aléas lors de la réalisation de l'ouvrage en mettant en œuvre une précontrainte complémentaire le cas échéant.

#### **4.2.1.2.2.4. Notes techniques**

Les résultats des notes de calcul sont représentés sous la forme de notes techniques qui définissent ou rappellent les méthodes utilisées, les hypothèses retenues et les valeurs numériques des différents paramètres ou coefficients y compris les simplifications ou approximations admises. Ces notes précisent de manière claire la géométrie de l'élément calculé ainsi que les différentes charges appliquées.

En particulier, la définition et l'interprétation des épreuves impliquent pour le titulaire l'obligation d'établir une note de calcul à l'appui du programme de chargement.

Les notes de calcul fournissent les résultats intermédiaires nécessaires pour suivre le cheminement du calcul. Les résultats conditionnant le dimensionnement sont présentés sous forme de tableaux ou graphiques (courbes

enveloppes des sollicitations, diagramme des contraintes dans les diverses phases de construction et en service, etc.).

Dans le cas où les conditions d'exécution (modification de l'ordre des opérations, modification importante du calendrier d'exécution, caractéristiques des matériaux différant dans un sens défavorable des valeurs projetées, mise en tension de câbles supplémentaires, etc.) viennent modifier de façon sensible les données prises en compte dans les notes de calcul, celles-ci sont mises à jour pour être jointes au dossier de l'ouvrage.

Doivent être parfaitement définies les données introduites, les notations, les quantités faisant l'objet de sorties graphiques et les échelles correspondantes, et dans tous les cas les conventions de signes. Les programmes de calcul comportent toutes les sorties nécessaires pour satisfaire les stipulations ci-dessus, et permettre d'interpréter aisément les résultats intermédiaires.

#### **4.2.1.2.2.5. Dispositions pour la visite et l'entretien**

Ces dispositions sont précisées sur les dessins de coffrage et sur des dessins complémentaires s'il y a lieu, et reportées sur les dessins d'armatures de manière à faire apparaître la compatibilité des dispositions proposées. Il convient notamment d'indiquer la position et la nature des exutoires de drainage.

Conformément aux prescriptions du coordonnateur SPS dans le DIUO pour faciliter toutes les tâches de maintenance, il convient d'assurer l'accessibilité :

- d'une part aux dispositifs et équipements (appareils d'appui, canalisations d'évacuation des eaux pluviales, exutoires de drainage, joints, dispositifs parasismiques, etc.) nécessaires au fonctionnement de la structure, ainsi que leur remplacement ultérieur ;
- d'autre part à l'intérieur des ouvrages lorsqu'il y a lieu.

Toutes ces dispositions ont des conséquences sur le dimensionnement des ouvrages. Les dessins contractuels et le marché définissent, autant qu'il en est besoin, les principes de ces dispositions.

En outre, pour les ouvrages de grandes dimensions, ou d'accès particulièrement difficile, le marché peut prescrire la remise de documents supplémentaires particuliers, tels que par exemple une notice de visite et d'entretien.

#### **4.2.2. Plan Qualité**

Le Plan Qualité (PAQ) présente, de manière détaillée, les dispositions de moyens et d'organisation prévues par le titulaire, et qu'il s'engage de mettre en œuvre, pour garantir l'obtention des exigences spécifiées pour les travaux lui incombant.

Le PAQ est établi spécifiquement pour l'opération objet du marché. Il peut intégrer des dispositions préexistantes dans le système de management de la qualité du titulaire, tout en leur apportant les modifications et compléments nécessaires pour répondre aux spécificités de l'opération.

Le PAQ traite :

- des facteurs contribuant à l'obtention des caractéristiques spécifiées du produit :
  - affectation des tâches, moyens en personnel ;
  - matériels et fournitures ;
  - méthodes et points sensibles de l'exécution (points critiques et points d'arrêt).
  - du contrôle intérieur.

NOTE Le contrôle intérieur est l'objet principal du Plan Qualité. Les rubriques relatives aux moyens en personnel, aux matériels, aux fournitures et aux méthodes ne doivent être développées que dans la mesure où elles sont en relation directe avec la conformité du produit et où il est normal que le maître d'œuvre en ait connaissance.

Les sujétions imposées au titulaire pour l'exercice du contrôle extérieur figurant dans le marché sont reprises dans le Plan Qualité. Le titulaire peut proposer des adaptations ou des compléments.

Le PAQ comprend :

- **une note d'organisation générale (NOG)** qui définit (cf 4.2.2.1) :
  - les éléments d'organisation concourant à l'obtention de la qualité,
  - s'il y a lieu, les Plans Qualité des cotraitants et sous-traitants, avec mention des articulations entre ces plans et avec le PAQ du titulaire.
- **le cas échéant, les procédures de maîtrise de la qualité complétant la NOG,**
- **les procédures d'exécution** (cf 4.2.2.2) comprenant :
  - les procédures d'études,
  - les procédures de travaux, par partie d'ouvrage ou nature de travaux.

- **les cadres de documents de suivi d'exécution** (cf 4.2.2.3).

Si le marché le prévoit, notamment en regard de la complexité des travaux et des contraintes extérieures, ces informations peuvent être synthétisées par le titulaire au sein d'une ou plusieurs notes répondant aux exigences spécifiées par le maître d'ouvrage. Les procédures qualité relatives à l'exécution et aux contrôles liés aux points d'arrêt et points critiques, ainsi qu'à la gestion des documents d'exécution, sont documentées.

NOTE Un schéma organisationnel du Plan Qualité (SOPAQ) est généralement demandé avant signature du marché.

Dès le stade de l'appel d'offres, le règlement de la consultation (RC) précise si les offres doivent comporter la présentation du SOPAQ, comportant les principales dispositions de la note d'organisation générale et la liste des procédures d'exécution.

Le SOPAQ est mis au point par accord entre le maître d'œuvre et l'attributaire ou susceptible de l'être, pour être incorporé au marché. A ce stade de mise au point du marché, sont présentés notamment :

- l'organigramme du chantier et l'encadrement responsable, avec sa qualification et ses références,
- les principaux sous-traitants et les principaux fournisseurs,
- les modalités d'organisation et de fonctionnement du contrôle intérieur.

Le Plan Qualité établi par le titulaire en phase de préparation est soumis au visa du maître d'œuvre.

Les mises à jour du Plan Qualité du titulaire au cours des travaux sont soumises à visa du maître d'œuvre. Elles portent notamment sur :

- les procédures d'exécution non encore fournies lors de la phase de préparation,
- les adaptations des éléments du PAQ requises par les évolutions du chantier,
- les adaptations dues à des non-conformités constatées, afin d'éviter leur renouvellement.

#### **4.2.2.1. Note d'organisation générale**

La Note d'Organisation Générale (NOG) du PAQ du titulaire fournit les informations suivantes :

- l'engagement du titulaire sur la mise en œuvre des dispositions définies au sein du PAQ ;
- la présentation des intervenants : titulaire, sous-traitants, fournisseurs principaux, et les prestataires en charge des opérations de contrôle intérieur s'il y a lieu, ainsi que les modalités de gestion de leurs interfaces ;
- la présentation de l'organisation des responsabilités et moyens, dont :
  - l'organigramme et l'encadrement responsable des travaux (responsable du chantier, responsable des études, chargé qualité), objet du marché avec identification des responsabilités,
  - l'organisation et l'affectation des principales tâches,
  - les principaux moyens, matériels et approvisionnements,
  - l'organigramme et l'encadrement des sous-traitants et des fournisseurs principaux,
  - la désignation du « chargé de la mise en œuvre de la précontrainte » CMP (cf 7.1) et de ses missions,
  - la désignation du ou des « chargé(s) des ouvrages provisoires » COP (cf 5.1.3). Leur position doit être telle que les contrôles qu'ils effectuent puissent être considérés comme intérieurs.
- les modalités d'organisation du contrôle intérieur :
  - le cadre d'organisation du contrôle intérieur ;
  - le plan de contrôle intérieur établi par le titulaire, qui définit les différents contrôles et, pour chacun :
    - les exigences ;
    - les références aux spécifications d'exécution ;
    - la méthode de contrôle, de suivi ou d'essai ;
    - la définition de la zone de contrôle ;
    - la fréquence du contrôle, du suivi ou des essais ;
    - les critères d'acceptation ;
    - la documentation associée ;
    - les responsables du contrôle et des suites à donner à ce contrôle ;
    - l'implication, s'il y a lieu, de tierces parties dans le contrôle ;
  - la liste des points d'arrêt et points critiques, avec :
    - mention des délais et des documents de contrôle associés,
    - les modalités de levée des points d'arrêt ;
  - l'organisation pour la maîtrise (détection et traitement) des non-conformités, et le suivi des actions curatives et correctives, selon le niveau de gravité de l'écart constaté ;

- la liste des études et procédures d'exécution, nécessaires à la réalisation des ouvrages provisoires et définitifs, et leur calendrier prévisionnel de production (échancier d'envoi et dates prévisionnelles pour l'obtention du visa du maître d'œuvre) ;
- la liste des épreuves d'étude et de convenance ;
- les procédures de maîtrise de la qualité, établies pour compléter si nécessaire certains aspects de maîtrise du management de l'opération déjà décrits dans la note d'organisation générale. Il peut s'agir de la maîtrise des documents, des enregistrements, des études d'exécution, des achats, des dispositifs de surveillance et de mesure, du produit non conforme, etc. ;
- le projet de contenu du dossier des ouvrages exécutés (DOE), en conformité avec les dispositions définies dans les pièces particulières du marché.

Si le marché le prévoit, notamment en regard de la complexité des travaux et des contraintes extérieures, ces informations peuvent être synthétisées par le titulaire au sein d'une ou plusieurs notes répondant aux exigences spécifiées par le maître d'ouvrage. Les procédures qualité relatives à l'exécution et aux contrôles liés aux points d'arrêt et points critiques, ainsi qu'à la gestion des documents d'exécution, sont documentées.

#### **4.2.2.2. Procédures d'exécution**

Relativement aux ouvrages provisoires et définitifs, et conformément à la liste des procédures d'exécution définie au sein de la note d'organisation générale, le titulaire fournit :

- les procédures d'études décrivant, pour chacune :
  - la partie des travaux, objet de la procédure,
  - les modalités de validation des études,
  - les modalités de maîtrise des modifications des études.
- les procédures de travaux, par partie d'ouvrage ou par nature de travaux, décrivant, pour chaque procédure :
  - la partie des travaux, objet de la procédure,
  - les documents de référence,
  - les ressources en personnel,
  - les moyens matériels spécifiques utilisés et leurs instructions d'emploi constituées par les notices techniques,
  - les matériaux, produits et composants (caractéristiques, certification, origine, marque et modèle exact lorsqu'il y a lieu) et, pour ceux qui sont soumis à une procédure de certification de conformité, les conditions d'identification sur le chantier des lots livrés. A la suite de l'identification, le titulaire transmet les attestations de conformité et/ou déclarations de performance conformes aux spécifications du marché et à la commande au maître d'œuvre qui s'assure qu'il a bien été procédé à cette identification. L'identification consiste à comparer d'une part le marquage ou les informations portées sur les documents accompagnant la livraison, d'autre part le marquage prévu par le règlement de la certification ou la décision accordant le bénéfice du certificat. En l'absence de procédure officielle de certification, ou lorsque, par dérogation, le produit livré ne bénéficie pas de la certification, les modalités d'exécution du contrôle de conformité des lots en indiquant les opérations qui incombent aux fournisseurs ou sous-traitants. Le titulaire établit une attestation de conformité par lot contrôlé,
  - les méthodes, modalités, modes opératoires de mise en œuvre des travaux pour assurer le respect final des exigences,
  - les modalités de contrôle intérieur associées à la procédure, sur la base du plan de contrôle intérieur figurant dans la NOG :
    - intervenants,
    - épreuves de convenance à réaliser, nature et fréquence des contrôles, moyens, avec leurs conditions d'exécution et d'interprétation,
    - critères d'acceptation.
  - les interactions avec d'autres procédures et les conditions préalables requises pour l'exécution de certaines tâches notamment lorsque celle-ci est soumise à l'accord explicite du maître d'œuvre ou à l'obtention de résultats du contrôle extérieur (points d'arrêt).

Si le marché le prévoit, notamment en regard de la complexité des travaux et des contraintes extérieures, ces informations peuvent être synthétisées par le titulaire au sein d'une ou plusieurs notes explicitant les dispositions prévues en réponse aux exigences spécifiées par le maître d'ouvrage.



NOTE Ces procédures d'exécution doivent constituer :

- des outils d'appropriation des méthodes d'exécution ;
- des outils pédagogiques pour les équipes d'exécution.

A ce titre, il est recommandé qu'elles soient établies avec la collaboration participative des exécutants, en particulier des techniciens de maîtrise.

Les procédures d'exécution demandées par le présent fascicule sont récapitulées ci-dessous :

- 5.1.5 procédure de montage, d'utilisation et de démontage des ouvrages provisoires,
- 5.8, 8.8 procédure d'exécution des parements,
- 6.6.1 procédure d'exécution des armatures de béton armé,
- 6.6.1 procédure de pose des armatures de béton armé,
- 7.5.2.8 procédure de mise en œuvre des armatures de post-tension,
- 7.6.5.2, 7.6.6.2 procédure d'injection des conduits de précontrainte,
- 8.2.2 programme de bétonnage,

et le cas échéant :

- 6.2.2.2, 6.2.4 procédure concernant l'identification et le contrôle des armatures fabriquées sur chantier,
- 6.3.3 procédure de façonnage dans les coffrages,
- 6.4 procédure concernant le soudage d'aciers inoxydables ou galvanisés,
- 7.1 procédure de mise en œuvre des armatures de pré-tension,
- 7.7.2 procédure prévisionnelle pour la réalisation d'une précontrainte additionnelle ultérieure,
- 7.7.4.4 procédures propres à la précontrainte extérieure,
- 8.1.1.1 procédure pour la production du béton fibré,
- 8.3.1.3 procédure pour l'ajout d'un fluidifiant sur chantier,
- 8.3.2.5.6.1 procédure de traitement thermique,
- 8.6 procédures liées aux opérations après bétonnage,
- 9.1.4.1, 9.3 procédures propres à la préfabrication,
- 11.3.2 procédure de mise en peinture.

Cette liste ne se veut pas exhaustive. Elle récapitule les exigences minimales du présent fascicule.

#### **4.2.2.3. Cadres de documents de suivi de l'exécution**

Le titulaire fournit dans son PAQ les modèles de documents suivants :

- documents de contrôle intérieur,
- fiches de non-conformité.

Il précise également les conditions et délais dans lesquels ces documents sont renseignés (identifiés, enregistrés), validés, exploités, puis archivés et mis à disposition du maître d'œuvre.

#### **4.2.3. Plan de respect de l'environnement**

Le Plan de Respect de l'Environnement (PRE) énonce, de manière concrète, les moyens et procédures que le titulaire s'engage à mettre en œuvre pour respecter les prescriptions environnementales fixées par le maître d'ouvrage dans la Notice de Respect de l'Environnement (NRE) ou autre document en tenant lieu, et pour prévenir et/ou réduire les impacts sur l'environnement et intervenir en cas d'anomalies, voire d'accidents.

NOTE Selon la taille et les enjeux environnementaux de l'opération, le maître d'ouvrage, assisté du maître d'œuvre, réalise des diagnostics préalables, et précise les objectifs et les contraintes imposées en matière environnementale, au sein d'une **Notice de Respect de l'Environnement (NRE)**.

Les contraintes environnementales, formulées sous forme de données qualitatives et quantitatives, peuvent concerner tout ou partie des domaines suivants :

- contexte réglementaire de l'ouvrage (Loi sur l'eau, Réglementation relative aux Installations Classées pour la Protection de l'Environnement (ICPE), ...),
- prévention et résorption de la pollution des sols,
- prévention de la pollution et des ressources en eaux superficielles et souterraines,
- préservation de la biodiversité, et des zones naturelles protégées,
- préservation des activités, des ouvrages existants et du patrimoine,
- préservation de la qualité de l'air, dont réduction des émanations, poussières et fumées,
- limitation des nuisances sonores et des vibrations pour les personnels et les riverains,
- propreté des voies empruntées par les véhicules de chantier et du chantier,
- limitation des déplacements, consommations d'énergie et émissions de gaz à effet de serre,
- limitation de la dangerosité des matériaux et produits utilisés,

- gestion, valorisation et élimination des déchets de chantier,
- impacts sur les fonctionnalités de la ville (en cas de travaux en zone urbaine).

Le PRE est établi par le titulaire spécifiquement pour l'opération. Il peut intégrer des dispositions préexistantes dans le système de management environnemental du titulaire, tout en assurant leur adaptation au contexte de l'opération.

Le PRE du titulaire comprend :

- une note d'organisation générale Environnement (cf 4.2.3.1) ;
- la liste des procédures environnementales (cf 4.2.3.2) ;
- l'articulation entre les dispositions du PRE (incluant la gestion des déchets), le projet des installations de chantier, et la Procédure d'urgence et de capacité à réagir ;
- la description des moyens d'information à l'attention du personnel du titulaire, des sous-traitants et fournisseurs, sur les dispositions prévues au PRE ;
- les cadres de documents de surveillance et contrôles en matière environnementale.

En outre, le PRE du titulaire comprend les modalités de respect des exigences environnementales (dont déchets) par ses sous-traitants et fournisseurs, et leur engagement vis-à-vis des dispositions prévues.

Si le marché le prévoit, et dans les limites autorisées par la réglementation, le titulaire pourra synthétiser les informations requises pour le PRE au sein d'une ou plusieurs notes explicitant les dispositions prévues en réponse aux exigences spécifiées par le maître d'ouvrage en matière environnementale, dont le suivi et la traçabilité de l'élimination des déchets.

Le Plan de Respect de l'Environnement (ou le SOGED si seule la composante déchets est requise), établi par le titulaire en phase de préparation, est soumis au visa du maître d'œuvre.

#### **4.2.3.1. Note d'organisation générale Environnement**

La note d'organisation générale Environnement comprend :

- une analyse préalable du contexte environnemental et des contraintes à prendre en compte, en conformité avec les exigences définies par le maître d'Ouvrage dans la notice NRE (ou autre document en tenant lieu) ;
- l'organisation mise en place, avec mention des missions et responsabilités des personnels en charge de l'application du PRE ;
- les dispositifs prévus pour maîtriser ou réduire les impacts environnementaux ;
- les éventuelles propositions pour le réemploi de matériaux extérieurs au chantier ;
- la nature et la situation des travaux et des tâches d'exécution concernés par des dispositions spécifiques relatives à l'environnement, avec mention des nuisances et risques potentiels au regard de l'environnement en lien avec ces tâches ;
- les modalités de surveillance et contrôle de ces travaux et tâches, dont :
  - la liste des éventuels points d'arrêt et points critiques en matière environnementale, et les modalités associées,
  - le programme de contrôle environnemental.

#### **4.2.3.2. Procédures environnementales**

Les procédures environnementales pour assurer la conformité de l'exécution des ouvrages à la législation, à la réglementation et aux exigences spécifiées par le maître d'ouvrage comprennent :

- les procédures d'exécution liées à la prise en compte des exigences environnementales,
- les procédures relatives au traitement des non-conformités en matière environnementale, susceptibles de se produire lors de l'exécution des travaux,
- les procédures de traitement de pollution accidentelle, et procédures en cas d'interventions extérieures et en cas d'urgence.

#### **4.2.3.3. Composante « gestion des déchets » du PRE (ou SOGED)**

Le PRE traite des dispositions relatives à la gestion des déchets, que le titulaire s'engage à mettre en œuvre, dont le suivi et la traçabilité de l'élimination des déchets du chantier, en conformité avec les dispositions du Code de l'Environnement (obligation de prévention, de réduction et de valorisation des déchets de chantier issus des Travaux Publics).

Dans le cas où les éléments requis au marché ne concernent que la gestion des déchets, le PRE devient un **Schéma d'Organisation de Gestion des Déchets (SOGED)**.

Pour cette composante déchets, le titulaire décrit :

- la liste, structurée par classe, et l'évaluation de la quantification des déchets à gérer, par type de travaux ;
- l'organisation mise en place : organigramme, missions et responsabilités des personnels devant assurer l'application de la procédure environnementale de gestion des déchets ;
- les méthodes et moyens utilisés pour trier les différents déchets à gérer et assurer leur non-mélange ;
- la localisation, la description des dépôts, centres de stockage et/ou centres de regroupement et/ou unités de recyclages vers lesquels seront acheminés les différents déchets à gérer, les modalités d'information du maître d'œuvre, lors de l'exécution des travaux, relativement à la nature des déchets, aux quantités et aux dates et lieux d'évacuation ;
- les modalités et moyens de contrôle, de suivi et de traçabilité de gestion des déchets ;
- les cadres des documents de suivi et traçabilité des déchets (dont bordereaux de suivi et registres) ;
- les moyens matériels et humains mis en œuvre pour cette gestion.

#### **4.2.3.4. Mise à jour du PRE en cours d'exécution**

Les mises à jour du Plan de Respect de l'Environnement du titulaire au cours de l'exécution des travaux sont soumises à visa du maître d'œuvre.

Ces mises à jour peuvent notamment porter sur :

- les procédures d'exécution, non encore définies lors de la phase de préparation, pour les tâches ayant des impacts environnementaux potentiels ;
- les procédures complémentaires pour la gestion des déchets rencontrés lors de l'exécution et non prévus en phase de préparation ;
- les autres adaptations des éléments du PRE requises par les évolutions du chantier.

Le titulaire doit s'assurer de la traçabilité des déchets et matériaux issus du chantier et de la bonne application des dispositions prévues pour la gestion des déchets. Il fournit au maître d'ouvrage, avec copie au maître d'œuvre, les bordereaux de suivi des déchets de chantier et les tableaux de suivi des déchets pour lesquels le maître d'ouvrage est producteur.

En cas de découverte, en phase d'exécution, de déchets non répertoriés par le maître d'ouvrage (sols pollués par exemple), le titulaire en informe le maître d'ouvrage et le maître d'œuvre en vue de définir, conjointement, les modalités de gestion de ces déchets.

#### **4.2.4. Documentation de l'exécution**

##### **4.2.4.1. Documentation établie en cours d'exécution**

###### **4.2.4.1.1. Résultats du contrôle intérieur**

Les résultats des opérations de contrôle intérieur effectuées sous la responsabilité du titulaire sont reportés sur les documents de contrôle. Selon les dispositions prévues au sein des pièces particulières du marché, ils sont (hormis ceux concernant les contrôles liés aux points d'arrêt et à la gestion de non-conformités) :

- soit tenus à la disposition du maître d'œuvre sur le chantier jusqu'à la fin des travaux,
- soit adressés au maître d'œuvre, au fur et à mesure de leur obtention.

Ces documents ne sont pas soumis au visa du maître d'œuvre : seuls leurs cadres, définis au sein du PAQ du titulaire et ceux de ses sous-traitants éventuels en phase de préparation, y sont soumis.

###### **4.2.4.1.2. Comptes rendus de réunions de chantier**

Pour assurer une traçabilité du chantier, les réunions de chantier font l'objet d'un compte rendu contradictoire entre le maître d'œuvre et le titulaire.

###### **4.2.4.1.3. Modifications des plans sur le chantier**

Des modifications, en principe mineures, peuvent être apportées à certains plans sur le chantier lui-même pour tenir compte de certaines constatations. Elles doivent être assorties de toutes signatures autorisées et reportées ensuite sur les originaux dans les meilleurs délais ou tout du moins avant remise du dossier des ouvrages exécutés.

##### **4.2.4.2. Documentation établie en cours d'exécution**

###### **4.2.4.2.1. Dossier des ouvrages exécutés**

Le dossier des ouvrages exécutés remis au maître d'œuvre comprend les documents suivants :

- les plans et notes de calcul mis à jour et conformes à l'exécution, y compris le projet des ouvrages provisoires,
- le programme et le calendrier réel d'exécution des travaux,
- les propositions d'adaptations techniques et leurs réponses,
- le dossier photographique du chantier, si le marché l'exige,
- le dossier de fin d'exécution relatif au management de la qualité (cf 4.2.4.2.2),
- le dossier de fin d'exécution relatif au respect de l'environnement (cf 4.2.4.2.3),
- le dossier des épreuves de chargement (programme de chargement, procès-verbal des épreuves, résultats et interprétation), si l'ouvrage y est soumis,
- l'ensemble des dispositions prévisionnelles prises pour l'entretien et le renforcement ultérieur de l'ouvrage (précontrainte additionnelle, changement d'appareils d'appui, etc.) et les procédures correspondantes, telles que prévues par le marché.

#### **4.2.4.2.2. Dossier de fin d'exécution relatif au management de la qualité**

En fin d'exécution, le titulaire fournit un ou plusieurs documents relatifs au management de la qualité (hormis pour les éléments déjà transmis au cours de l'exécution des travaux) incluant :

- les comptes rendus des épreuves de convenance ;
- le plan de contrôle intérieur réalisé ;
- les procédures d'exécution à jour, avec synthèse des modifications apportées au cours du chantier ;
- l'origine des matériaux et équipements, les rapports d'essai des matériaux et équipements, ou les déclarations de performances des produits de construction ;
- les fiches de contrôle et levée des points d'arrêt ;
- les fiches de non-conformité.

Ce dossier constitue une des pièces du dossier des ouvrages exécutés (cf 4.2.4.2.1).

#### **4.2.4.2.3. Dossier de fin d'exécution relatif au respect de l'environnement**

En fin d'exécution, le titulaire fournit un dossier relatif au respect de l'environnement (hormis pour les éléments déjà transmis au cours de l'exécution des travaux) incluant :

- le programme de contrôle réalisé en matière environnementale ;
- les procédures environnementales à jour, avec synthèse des modifications apportées au cours du chantier ;
- les comptes rendus des contrôles et levée des points d'arrêt environnementaux ;
- les fiches de non-conformité en matière environnementale ;
- les bordereaux de suivi des déchets justifiant de la destination des déchets conformément aux dispositions du PRE, et les tableaux de suivi des déchets pour lesquels le maître d'ouvrage est producteur.

Si le marché le prévoit, et dans les limites autorisées par la réglementation, ces informations peuvent être synthétisées par le titulaire au sein d'une ou plusieurs notes répondant aux exigences spécifiées par le maître d'ouvrage.

Ce dossier constitue une des pièces du dossier des ouvrages exécutés (cf 4.2.4.2.1).

### **4.3. Management de la qualité et action en cas de non-conformité**

#### **4.3.1. Classes d'exécution**

La classe d'exécution 3 s'applique à l'ensemble des contrôles des composants de la structure, des matériaux ou technologies mis en œuvre pour l'exécution (cf 4.3.2 et 4.3.3).

Pour les besoins du présent fascicule, certains produits de construction doivent bénéficier du marquage CE sur la base d'une norme harmonisée ou d'une évaluation technique européenne (ETE). Conformément au règlement (UE) n° 305/2011, ils font l'objet d'une déclaration de performances. Les performances déclarées doivent couvrir de façon exhaustive les exigences prévues par la norme harmonisée ou le document d'évaluation européen correspondant de façon à assurer l'aptitude à l'usage du produit de construction.

Certaines exigences sur les produits ou services sont contrôlées par référence à une norme française non issue d'une norme européenne ou par une marque de qualité. Lorsque le titulaire souhaite faire reconnaître l'équivalence avec une telle norme ou marque de qualité, les articles 23.2, 24.1 et 24.2 du CCAG s'appliquent.

La classe d'exécution 3 définie au tableau 3 de la norme NF EN 13670/CN comprend un contrôle intérieur (interne ou externe) et un contrôle extérieur éventuel : ceux-ci doivent être conformes aux 4.3.1.1 et 4.3.1.2 ci-dessous.

#### **4.3.1.1. Contrôle intérieur**

Les actions du contrôle intérieur doivent permettre une réaction aussi rapide et efficace que possible sur les processus de fabrication et d'exécution (maintien des réglages et des consignes ; actions correctives).

Au sein du contrôle intérieur, on distingue le contrôle interne et le contrôle externe, conformément aux définitions du chapitre 3.

Il appartient au titulaire de définir dans son Plan Qualité, et en particulier dans ses procédures d'exécution, l'organisation et les missions de son contrôle intérieur.

Le contrôle intérieur s'exerce de façon permanente et à tous les échelons de l'exécution sous l'autorité de la personne désignée par le titulaire.

#### **4.3.1.2. Contrôle extérieur**

Le présent fascicule prévoit un contrôle extérieur pour les tâches référencées aux tableaux du 4.3.2 et 4.3.3.

Le cas échéant, le marché précise les adaptations apportées aux tâches du contrôle extérieur du 4.3.2 et 4.3.3.

NOTE Le maître d'ouvrage peut se référer au guide MEMOAR pour adapter le contenu du contrôle extérieur.

Les visas matérialisant le résultat du contrôle extérieur sont reportés sur les documents de contrôle ou de suivi.

#### **4.3.2. Contrôle des matériaux et des produits, épreuves d'études et épreuves d'information**

Les contrôles, épreuves d'études et épreuves d'information des matériaux et produits permettant de vérifier la conformité avec les spécifications d'exécution relèvent de la classe d'exécution 3. Ils sont détaillés dans chacun des chapitres correspondants et récapitulés dans le tableau 4.A.

Ce tableau ne constitue pas un plan de contrôle exhaustif. Il récapitule les exigences minimales du présent fascicule.

Les épreuves d'étude sont confiées au titulaire et leurs résultats sont soumis au maître d'œuvre.

Les épreuves d'information sont effectuées par le titulaire et leurs résultats sont mis à disposition du maître d'œuvre ou lui sont communiqués suivant la nature du point de contrôle.

Les contrôles des matériaux et des produits qui ne sont pas prévus au tableau 4.A doivent faire l'objet de spécifications d'exécution particulières prévues au marché.

**Tableau 4.A – Récapitulatif des contrôles des matériaux et produits, épreuves d'études et d'information**

	<b>Contrôle intérieur</b>	<b>Contrôle extérieur</b>
Ouvrages provisoires	5.2.1 contrôle par le COP des matériaux et matériels destinés aux ouvrages provisoires	-
Armatures de béton armé	6.2.4, 6.5.1 contrôle des fournitures pour armatures de béton armé	6.2.4 contrôle documentaire et par sondages
Précontrainte	7.2.1, 2, 3, 4, 5, 6 conformité des fournitures aux normes et référentiels de certification	7.2 contrôle documentaire et par sondages
Bétons	8.1.2.1, 2, 3, 4, 5, 6 conformité des constituants aux normes et référentiels de certification 8.2.1.2 épreuve d'étude 8.3.2.4 épreuves d'information	8.1.2.1, 2, 3, 4, 5, 6 validation de la conformité des constituants et des résultats par rapport aux référentiels 8.2.1.2 validation de l'épreuve d'étude 8.3.2.4 validation de la conformité des résultats des épreuves d'information
Préfabrication	9.2.3.1 contrôle intérieur par le préfabriquant des éléments préfabriqués en usine 9.2.3.2 contrôle intérieur par le titulaire des éléments préfabriqués en usine 9.3.2 contrôle intérieur des éléments préfabriqués sur le chantier	9.2.4 contrôle extérieur des produits préfabriqués en usine  9.3.3 contrôle extérieur des éléments préfabriqués sur le chantier
Peinture	11.3.1 dossier d'étude 11.6 conformité des produits approvisionnés	-

### **4.3.3. Contrôle d'exécution, épreuves de convenance et épreuves de contrôle**

Les contrôles d'exécution, épreuves de convenance et épreuves de contrôle permettant de vérifier la conformité avec les spécifications d'exécution relèvent de la classe d'exécution 3. Ils sont détaillés dans chacun des chapitres correspondants et récapitulés dans le tableau 4.B.

Ce tableau ne constitue pas un plan de contrôle exhaustif. Il récapitule les exigences minimales du présent fascicule.

Les contrôles d'exécution qui ne sont pas prévus au tableau 4.B doivent faire l'objet de spécifications d'exécution particulières prévues au marché.

Les épreuves de convenance et les épreuves de contrôle sont normalement effectuées par le contrôle intérieur ; la poursuite de l'exécution de l'ouvrage est assujettie à l'obtention de résultats conformes et, le cas échéant, à la levée du point d'arrêt.

**Tableau 4.B – Récapitulatif des contrôles d'exécution, épreuves de convenance et de contrôle**

	<b>Contrôle intérieur</b>	<b>Contrôle extérieur</b>
Ouvrages provisoires	5.1.5, 5.3.1, 2, 3, 4, 5 contrôle interne par le COP des ouvrages provisoires	-
Armatures de béton armé	6.3.3 épreuve de convenance du façonnage dans les coffrages  6.5.1 épreuve de convenance des soudeurs du titulaire non certifié assurant la pose 6.6.2 en l'absence de certification AFCAB-Pose, contrôle externe de la pose	6.3.3 autorisation de façonner dans les coffrages si les critères du 6.3.3. sont satisfaits 6.5.1. autorisation d'assembler par soudage si le soudeur a obtenu sa qualification 6.6.2 possibilité d'un contrôle extérieur
Précontrainte	7.5.1.2 contrôles intérieurs de mise en tension en pré-tension 7.5.2.9 contrôles intérieurs de mise en tension en post-tension  7.6.5 contrôles intérieurs d'injection au coulis de ciment, dont épreuves de convenance et de contrôle 7.6.6 contrôles intérieurs d'injection à la cire ou graisse, dont épreuves de convenance et de contrôle 7.7.4.4 contrôle de la position des déviateurs et zones d'ancrage en précontrainte extérieure	7.5.1.3 contrôles extérieurs de mise en tension en pré-tension 7.5.2.10 contrôles extérieurs de mise en tension en post-tension  7.6.5 contrôles extérieurs d'injection au coulis de ciment, dont épreuves de convenance et de contrôle 7.6.6 contrôles extérieurs d'injection à la cire ou graisse, dont épreuves de convenance et de contrôle
Bétons	8.2.3 épreuves de convenance  8.3.2.1 épreuves de contrôle  8.4.1 mise en œuvre  8.8.4.1 élément témoin pour les parements fins ou ouvragés	8.3.1 acceptation des centrales 8.2.3 suivi et validation de la réalisation des épreuves de convenance avec réalisation d'essais contradictoires et acceptation de l'élément témoin 8.3.2.1 audit du laboratoire de contrôle intérieur et réalisation d'essais contradictoires sur constituants et béton 8.4.1 suivi de mise en œuvre du béton et essais contradictoires sur béton et constituants 8.8.4.1 acceptation des parements
Préfabrication	9.2.3.2 contrôle intérieur par le titulaire des éléments préfabriqués en usine 9.3.2 contrôle intérieur des éléments préfabriqués sur le chantier	9.2.5, 9.3.3 autorisation de fixer le produit à l'ouvrage
Peinture	11.6 préparation et vérification du subjectile, préparation et application des produits	11.7.1 validation de la convenance 11.7.2 acceptation du subjectile 11.7.3 réception

#### **4.3.4. Points d'arrêt et points critiques**

##### **Points d'arrêt**

Pour les points d'arrêt, le titulaire informe le maître d'œuvre de la date de réalisation des contrôles correspondants, avec un délai de préavis suffisant, afin de lui permettre d'être présent, s'il le souhaite.

Les contrôles liés aux points d'arrêt font l'objet de procédures spécifiques : demande de levée du point d'arrêt, compte rendu de contrôles, accord explicite du maître d'œuvre.

Le titulaire adresse au maître d'œuvre sa demande de levée de point d'arrêt, accompagnée des documents attestant des contrôles effectués lors des tâches correspondantes.

Les visas matérialisant la constatation, par les différents intervenants concernés, des informations produites et mentionnant les suites à donner sont reportés sur les documents de levée de points d'arrêt.

Les points d'arrêt imposés par le présent fascicule sont récapitulés ci-dessous :

- 4.3.5 levée d'une non-conformité,
- 6.5.1 autorisation de pose des armatures de béton armé,
- 7.2.2.1.2 autorisation de déroger aux règles de diamètre minimal des conduits de précontrainte,
- 7.5.1.3 autorisation de mise en tension des armatures de pré-tension,
- 7.5.1.3 autorisation de mise en place des tubes de gainage des armatures de pré-tension et de leur cachetage,
- 7.5.2.10 autorisation d'enfilage des armatures de post-tension,
- 7.5.2.2, 7.5.2.10 autorisation de mise en tension des armatures de post-tension,
- 7.5.2.2, 7.5.2.10 autorisation de coupe des armatures de post-tension derrière l'ancrage,
- 7.5.2.7 reprise des mises en tension après une anomalie,
- 7.6.5 autorisation d'injecter les conduits,
- 7.6.5 exécution du cachetage,
- 7.7.4.4 avant bétonnage de chacun des déviateurs,
- 8.1.1.5 spécifications des bétons,
- 8.2.1 épreuve d'étude des bétons,
- 8.2.3, 8.8.4.1 épreuve de convenance des bétons y compris éventuellement élément témoin,
- 8.3.1 acceptation des centrales,
- 8.4.1, 7.5.2.10 autorisation de bétonnage,
- 8.8.4.1 acceptation des parements,
- 8.8.4.2 acceptation du mortier en cas de ragréage,
- 9.2.4 acceptation de l'usine de préfabrication,
- 9.2.5, 9.3.3 autorisation de fixer le produit à l'ouvrage,
- 11.7.1 épreuve de convenance de la peinture,
- 11.7.2 acceptation du subjectile,
- 11.7.3 réception des travaux de peinture.

Cette liste ne se veut pas exhaustive. Elle récapitule les exigences minimales du présent fascicule.

### **Points critiques**

Pour les points critiques, le titulaire informe le maître d'œuvre, avec un délai de préavis suffisant, de la date de réalisation des tâches concernées, afin de lui permettre d'être présent, s'il le souhaite.

En outre, il tient à disposition, sur les lieux du chantier, les documents de contrôle d'exécution relatifs aux tâches concernées.

### **4.3.5. Action en cas de non-conformité**

#### **Détection et traitement des non-conformités**

La démarche de traitement des non-conformités s'articule autour des étapes suivantes :

- le constat, qui comprend les actions immédiates, l'enregistrement, ainsi que l'information des acteurs concernés ;
- l'évaluation, qui consiste à identifier les causes de la non-conformité, en évaluer les effets et proposer des actions curatives (pour y remédier) et correctives (pour éviter qu'elle ne se reproduise) ;
- l'action, qui comprend la décision d'actions, l'exécution et le contrôle des actions décidées ;
- la clôture et l'archivage des données et résultats.

Toute non-conformité, détectée par les opérations de contrôle intérieur ou de contrôle extérieur, est enregistrée : elle fait l'objet de l'ouverture, par le titulaire, d'une « fiche de non-conformité ».

Les modalités de traitement de la non-conformité sont soumises au visa du maître d'œuvre et constituent un point d'arrêt qui peut se manifester par un arrêt partiel ou total du chantier. Les mesures à prendre concernent à la fois :

- les études d'exécution ;
- les changements à apporter dans le choix des matériaux et dans le processus d'exécution ;
- la réparation, le renforcement ou le rebut des éléments non conformes.

Si le traitement d'une non-conformité donne lieu à une modification d'un document d'exécution, le nouveau document d'exécution est soumis au visa du maître d'œuvre.



Sur la base des résultats du contrôle, et du visa du maître d'œuvre sur son traitement technique, il peut être procédé à la levée de la non-conformité.

#### **4.4. Management de l'environnement et action en cas de non-conformité**

##### **4.4.1. Points d'arrêt et points critiques en matière environnementale**

Les dispositions définies en management de la qualité et concernant les points critiques et points d'arrêt s'appliquent pour ceux relatifs au respect de l'environnement. (cf 4.3.2).

##### **4.4.2. Action en cas de non-conformité**

Les dispositions définies en management de la qualité et concernant la détection et le traitement des non-conformités s'appliquent pour les non-conformités en matière environnementale (cf 4.3.3).

#### **4.5. Nettoyage final**

En fin de chantier, le titulaire effectue le nettoyage de l'ensemble de l'ouvrage. Il assure en particulier le dégagement des espaces prévus pour assurer librement les mouvements des structures.

Il convient en particulier :

- d'éliminer les divers débris, coulures de laitance, aussi bien extérieurement qu'intérieurement ;
- de dégager les appareils d'appui, joints de dilatation, conduits d'évacuation des eaux ou d'aération.

## **5. Ouvrages provisoires (dont étaitements) et coffrages**

### **5.1. Exigences de base**

#### **5.1.1. Généralités**

Les ouvrages provisoires concernés par le présent chapitre sont, selon leur fonction :

- les étaitements ou cintres destinés à supporter ou soutenir la structure en cours de réalisation ;
- les matériels spéciaux liés aux procédés d'exécution : parmi les matériels spéciaux on peut citer notamment les coffrages glissants et grimpants, les coffrages-outils de toute nature (équipages mobiles, les coffrages « tunnel », etc.), à l'exclusion des engins de manutention (par exemple poutres de lancement, grues, portiques et engins de levage, qui sont soumis aux règles de sécurité qui leur sont propres et aux dispositions législatives et réglementaires) ;
- les échafaudages de service (éventuellement désignés par le simple mot « échafaudages ») et plates-formes de travail, qui sont destinés à supporter seulement les déplacements du personnel, du matériel et des matériaux ;
- les dispositifs de protection vis-à-vis des risques de chutes d'éléments ou de matériels, et des risques de chocs accidentels. Il peut s'agir de protéger des personnes, des véhicules, d'autres ouvrages provisoires ou définitifs vis-à-vis de différents risques (exemple de portiques rigides placés au-dessus des voies ouvertes à la circulation publique) ;
- les dispositifs de brêlage provisoire, en particulier par barres de précontraintes ou équivalent.

Ne sont pas concernés par le présent chapitre les ouvrages provisoires qui ne sont pas directement liés à l'exécution du béton armé ou précontraint, ou ceux, tels par exemple les prédalles, qui sont incorporés à la structure définitive.

Lorsqu'un ouvrage provisoire remplit des fonctions de plusieurs natures, l'ensemble des prescriptions relatives à ces natures lui est applicable (par exemple, les étaitements et matériels spéciaux remplissent assez souvent des fonctions d'échafaudages de service et, parfois, de dispositif de protection).

Les coffrages concernés par le présent chapitre sont traités en 5.4. Les coffrages et peaux coffrantes doivent permettre de satisfaire aux exigences concernant les parements et surfaces coffrées visées en 8.8 et au chapitre 11 dans le cas des mises en peinture, telles que mentionnées sur les dessins de coffrage (cf 4.2.1.2.2.1).

#### **5.1.2. Catégories d'ouvrages provisoires**

Les ouvrages provisoires sont répartis en deux catégories suivant leur complexité et le niveau de risque vis-à-vis de la sécurité au travail, des tiers ou de l'ouvrage définitif.

Les ouvrages simples à faible niveau de risque sont rangés dans la deuxième catégorie. Les autres ouvrages provisoires sont rangés dans la première catégorie qui inclut en particulier les matériels spéciaux (dans la plupart des cas, l'existence d'un risque pour les tiers est liée à la réalisation de travaux dans une zone ouverte au public).

En l'absence d'une répartition figurant au sein des pièces du marché, la liste répartissant les ouvrages provisoires par catégories (selon le risque associé vis-à-vis de la sécurité au travail, des tiers ou de l'ouvrage définitif) est fournie et justifiée par le titulaire en même temps que le programme d'exécution. Cette liste est soumise au visa du maître d'œuvre.

#### **5.1.3. Désignation et rôle du chargé des ouvrages provisoires (COP)**

Le titulaire soumet à l'acceptation du maître d'œuvre la désignation d'un « chargé des ouvrages provisoires », appelé COP dans la suite du texte. Cette proposition est présentée dans le cadre de la note d'organisation générale ; elle précise les références professionnelles de l'intéressé et sa situation dans l'entreprise ou vis-à-vis de celle-ci. Dans tous les cas, la mission de COP est une mission de contrôle interne.

Divers COP peuvent être désignés pour divers ouvrages provisoires.

Le COP s'assure que les réponses apportées à l'évaluation des risques relatifs aux ouvrages provisoires sont pertinentes pour leur maîtrise. Sa mission consiste notamment, sous sa responsabilité, à vérifier ou faire vérifier que :

- l'étude des ouvrages provisoires repose sur les données convenables et comporte toutes les précisions nécessaires à l'exécution, depuis les fondations ou supports jusqu'aux surfaces coffrantes ;
- l'interprétation des études fournies est correcte et l'exécution de ces ouvrages est conforme aux études fournies (dessins, charges exercées, programmes de mise en œuvre, consignes diverses). Le rôle de coordination dévolu au COP est primordial (maints accidents d'ouvrages provisoires ont été imputés à

un oubli ou à un défaut de liaison entre bureau d'études et chantier, ayant conduit à des erreurs de la part de ce dernier).

#### **5.1.4. Projet des ouvrages provisoires**

##### **5.1.4.1. Généralités**

Le projet des ouvrages provisoires comprend tous les documents nécessaires à leur définition, sous forme de dessins d'exécution, notices et consignes assortis de justifications correspondantes.

L'attention est attirée notamment sur :

- les tassements prévisibles aux appuis sur le sol, pour lesquels il appartient au titulaire de compléter les données fournies dans le marché ;
- les dispositions à prendre à l'égard de tous les risques d'instabilité ;
- la détermination des contreflèches en fonction des déformations prévues.

Les principales règles à suivre pour les justifications sont définies en 5.3.6, dans la mesure où il s'agit d'ouvrages provisoires relevant des techniques du génie civil. Le marché peut compléter ou renforcer ces règles lorsqu'elles interfèrent avec d'autres techniques telles que par exemple celles de la construction mécanique.

Le projet tient compte des données imposées par l'ouvrage définitif et son environnement immédiat. En particulier les déformations des ouvrages provisoires ou les réservations et fixations associées ne doivent causer aucun dommage aux ouvrages définitifs en cours de prise ou de durcissement.

Le projet donne la succession détaillée de toutes les phases opératoires, avec les chargements et les réglages correspondants. La stricte observation de l'ordre des opérations peut être fondamentale à la fois pour respecter les charges prévues sur les ouvrages provisoires ou définitifs et pour assurer la sécurité du personnel et des tiers.

Les spécifications des matériels utilisés, qu'il s'agisse de matériels spéciaux ou de tout matériel en provenance d'un tiers fabricant ainsi que les justifications correspondant à ces matériels, sous forme de notes de calcul, procès-verbaux d'essai, certificats de conformité, font partie des documents constituant le projet.

Avant l'exécution, tous les documents constituant le projet sont signés ou contresignés par le COP. Outre les prescriptions complémentaires définies ci-après, un jeu complet de ces documents, visé par le COP, est tenu en permanence sur le chantier, à la disposition du maître d'œuvre, jusqu'à la réception des ouvrages définitifs.

##### **5.1.4.2. Dessins des ouvrages provisoires**

Les dessins d'exécution définissent la géométrie des ouvrages provisoires (ils font apparaître les emplacements des efforts extérieurs appliqués), ainsi que la nature et les caractéristiques de tous leurs éléments constitutifs.

Les dessins précisent notamment, s'il y a lieu :

- les dispositions prises pour assurer la stabilité et la protection des fondations, faisant apparaître les zones de remblai récent, la présence de fouilles ou de canalisations, les zones de ruissellement et les dispositions prises pour éviter les affouillements ;
- les dispositions prises pour limiter les tassements du sol, par exemple par des semelles de répartition de dimensions suffisantes ;
- la nature des assemblages ;
- les conditions d'appui des éléments porteurs, qui doivent être compatibles avec leur stabilité propre et celle de leurs supports ;
- les dispositions assurant le contreventement, qui doit être assuré dans les trois dimensions de l'espace ;
- les dispositions à respecter pour la manutention et pour toutes les opérations de réglage, décalage, décintrement, décoffrage, démontage ;
- les contreflèches et les tolérances d'exécution ;
- les dispositions permettant d'assurer d'une part la mise en place et le serrage du béton, et d'autre part la liberté de déformation du béton sous les effets du retrait et/ou de la mise en précontrainte ;
- les dispositifs de contrôle des déformations et des tassements en fonction du processus de mise en charge.

Cependant, pour les échafaudages de service et plates-formes de travail de deuxième catégorie, les dessins peuvent être simplifiés (par exemple simple schéma) sous réserve que les sujétions de mise en œuvre des ouvrages provisoires en question soient bien connues et bien comprises par les opérateurs. Tous les ouvrages provisoires doivent satisfaire aux conditions requises par la réglementation du travail.

### **5.1.5. Maîtrise de la conformité des ouvrages provisoires**

Le Plan Qualité précise les modalités du contrôle interne des ouvrages provisoires, notamment de celui effectué par le COP. Ainsi le COP, avant tout début des opérations correspondantes, établit pour être transmises au maître d'œuvre les attestations récapitulant les vérifications obligatoirement effectuées par lui-même et certifiant qu'il a été remédié aux non-conformités constatées.

D'autres vérifications peuvent au choix du titulaire être confiées au COP. Il s'agit notamment de celles consistant à vérifier que :

- les caractéristiques des matériaux et matériels approvisionnés pour constituer les ouvrages provisoires sont conformes aux exigences ;
- les caractéristiques des matériaux et matériels utilisés ne sont pas altérées au cours de leurs emplois successifs ;
- les repères destinés à vérifier la géométrie des ouvrages (déformations, tassements) sont bien en place.

Les ouvrages provisoires sont utilisés et démontés conformément aux exigences mentionnées en 5.6 et 5.7 et aux notices, procédures ou consignes afférentes.

Le Plan Qualité a essentiellement pour objet de décrire les dispositions pour la maîtrise de la conformité et de la sécurité des ouvrages provisoires eux-mêmes. Pour ce qui concerne la sécurité au travail, les dispositions du Plan Qualité sont complétées par celles du :

- PGCSPS (Plan général de coordination en matière de sécurité et de protection de la santé), dont les exigences sont établies et contrôlées par le maître d'ouvrage ;
- PPSPS (Plan particulier de sécurité et de protection de la santé) et de ses additifs établis par le titulaire.

Pour les ouvrages provisoires de première catégorie, le Plan Qualité définit les procédures et les consignes concernant la réalisation et l'utilisation des différents ouvrages provisoires (opérations de montage, réglage, chargement, déplacement, démontage, conditions de réemploi) ainsi que l'utilisation de tout matériel exerçant une action sur les ouvrages provisoires ou sur l'ouvrage définitif en phase provisoire et les dispositions prises à l'égard de tout élément dont la défaillance présenterait un risque appréciable pour la sécurité.

## **5.2. Matériaux**

### **5.2.1. Généralités**

Lors de la livraison au chantier de tous matériaux ou matériels destinés aux ouvrages provisoires, le COP établit pour cette livraison un document de suivi attestant :

- soit qu'il s'agit de produits neufs ;
- soit, si les produits ne sont pas neufs dans la mesure où le marché ne l'interdit pas, qu'il s'agit de produits ayant été vérifiés, triés et remis en état suivant les règles de l'art de façon à donner des garanties équivalentes à celles des produits neufs. La sécurité de l'exécution impose l'élimination de tout risque de défectuosité cachée.

Pour les ouvrages de deuxième catégorie, un exemplaire de ce document est tenu à la disposition du maître d'œuvre sur le chantier, avec les documents constituant le projet jusqu'à la réception des ouvrages définitifs. Pour les ouvrages provisoires de première catégorie, ce document est transmis au maître d'œuvre.

Le réemploi sur le chantier des matériaux ou matériels est autorisé, tant que leurs détériorations ou leur état d'usure ne risquent pas de compromettre la sécurité de l'exécution. Le titulaire porte sur les dessins d'exécution, s'il y a lieu, le nombre de réemplois admissible. L'attention est attirée sur ce que certains matériaux, tels que par exemple des barres de précontrainte, sont de par leur nature inaptes à tout réemploi, même s'ils sont en parfait état apparent, ou ne sont réutilisables que moyennant la présence d'un double niveau de sécurité.

Les matériaux ou matériels dégradés sont rebutés. Ils peuvent toutefois être remis en état, pour réutilisation, avec une attestation contrôlée par le COP.

### **5.2.2. Produits de décoffrage**

Dans les cas où les peaux coffrantes sont enduites avec un produit de démoulage, celui-ci doit être compatible avec la nature de la peau coffrante (notamment métallique), le béton, l'aspect des parements (absence de taches ou de farinage) et les traitements de surface ultérieurs. Il est appliqué sur surface propre, en couche mince et uniforme, avant la mise en place des armatures. Lors de la mise en place du béton, des précautions sont prises pour éviter que celui-ci n'entraîne le produit de démoulage.

L'application d'un produit de démoulage ne dispense pas de la cure des surfaces décoffrées.

NOTE Il est conseillé d'effectuer des essais préalables pour choisir le produit et définir le mode d'application le mieux adapté, en particulier en cas de surface inclinée. L'emploi d'émulsions en phase aqueuse est déconseillé car elles ont tendance à donner une surface poudreuse et tachée de porosité variable.

### **5.3. Conception et mise en place des ouvrages provisoires (dont les étalements)**

#### **5.3.1. Exécution, utilisation, contrôles correspondants**

Les tolérances applicables aux ouvrages provisoires sont fixées en fonction des exigences des ouvrages définitifs. Ces tolérances doivent être précisées dans les spécifications d'exécution.

Les déformations des ouvrages provisoires sont contrôlées par des nivellements à la charge du titulaire, grâce à des repères établis par lui en des points soumis à l'acceptation du maître d'œuvre. Les documents de suivi correspondants sont transmis au fur et à mesure au maître d'œuvre.

Le titulaire prend toutes dispositions utiles pour éviter les déformations préjudiciables. Il s'agit notamment de remédier à des jeux excessifs apparus avant le jour du bétonnage, par exemple par des bourrages au mortier ou resserrages de boulons.

Il assure l'entretien régulier des ouvrages provisoires.

#### **5.3.2. Prescriptions complémentaires concernant les étalements**

Les étalements doivent être conçus de façon à permettre une décomposition isostatique des charges, dans la mesure du possible, et une descente la plus directe possible de ces charges.

Pour les étalements de première catégorie, avant tout début des opérations correspondantes, les documents constituant le projet et ceux attestant le contrôle interne du projet et de la réalisation sont soumis au visa du maître d'œuvre.

Pour les étalements de deuxième catégorie, ces documents sont tenus à la disposition du maître d'œuvre, avant tout début des opérations correspondantes. Cependant, lorsque les étalements sont destinés à supporter une partie d'ouvrage (*cf* note d'information OA du Sétra n° 7 de 1989 « *Limitation de la déformation des ouvrages provisoires sous le poids du béton frais* »), un schéma définissant le principe de leur constitution est adressé au maître d'œuvre quinze jours au moins avant tout commencement d'exécution. Ce schéma comporte toutes cotes utiles d'un point de vue fonctionnel.

#### **5.3.3. Prescriptions concernant les matériels spéciaux**

Les matériels spéciaux sont classés en première catégorie. Des prescriptions supplémentaires sont fixées par le marché, en tant que de besoin. Les efforts induits sur les ouvrages définitifs doivent être pris en compte dans les études d'exécution.

Les documents définissant les matériels spéciaux, en vue d'assurer leur résistance interne et de limiter leur déformabilité, font l'objet de vérifications spécifiques effectuées par les soins d'un organisme habilité, même s'il s'agit de matériels ou d'engins faisant l'objet de secrets de fabrication. Ce type de vérifications ne relève pas des techniques du génie civil. Il convient, le cas échéant, de faire appel à l'inspection du travail. Les certificats et procès-verbaux d'essais correspondants sont contresignés par le COP et transmis au maître d'œuvre avant tout début d'utilisation.

Les autres documents constituant le projet et en relation avec les matériels spéciaux (notamment ceux relatifs à leur équilibre statique, à leurs appuis et à leur fixation en cours d'utilisation), ceux attestant les contrôles internes correspondants et ceux attestant le contrôle interne de la réalisation et de l'utilisation, sont soumis au visa du maître d'œuvre.

#### **5.3.4. Prescriptions complémentaires concernant les échafaudages de service et plates-formes de travail**

Tous les ouvrages provisoires doivent satisfaire aux conditions requises par la réglementation du travail.

Pour les échafaudages de service et plates-formes de travail de première catégorie, les documents constituant le projet et ceux attestant le contrôle interne du projet et de la réalisation sont soumis au visa du maître d'œuvre, avant tout début des opérations correspondantes.

Pour les échafaudages de service et plates-formes de travail de deuxième catégorie, seule la tenue à disposition des documents (le projet des ouvrages provisoires) est applicable.

#### **5.3.5. Prescriptions complémentaires concernant les dispositifs de protection**

Ces prescriptions doivent couvrir l'importance des effets dynamiques éventuels, tout en restant réalisables.

Pour les dispositifs de première catégorie, les documents constituant le projet et les documents de suivi attestant le contrôle interne du projet et de la réalisation sont soumis au visa du maître d'œuvre avant tout début des opérations correspondantes.

Pour les dispositifs de deuxième catégorie, seuls les hypothèses qualitatives et numériques de base de leur dimensionnement et un schéma définissant le principe de leur constitution sont soumis au visa du maître d'œuvre.

### **5.3.6. Bases de justifications de résistance et de comportement des ouvrages provisoires – Capacités portantes et épreuves**

Le présent 5.3.6 n'est applicable qu'aux ouvrages provisoires relevant des techniques du génie civil. Il ne s'applique que partiellement au dimensionnement des matériels spéciaux. Il reste applicable aux éléments d'ouvrages provisoires justifiables par l'essai.

#### **5.3.6.1. Principes des justifications**

Sous réserve de leur spécificité, les ouvrages provisoires sont justifiés conformément aux règles en vigueur, en particulier des normes spécifiques aux étalements et ouvrages auxiliaires provisoires : NF EN 1065, NF EN 12811-1, NF EN 12812.

NOTE Il est possible de se référer aux fiches techniques des fabricants, lesquelles donnent les caractéristiques des matériels et les dispositions de montage.

#### **5.3.6.2. Charges et autres actions à prendre en compte**

##### **5.3.6.2.1. Charges permanentes**

Il convient de se reporter aux règles en vigueur (normes NF EN 1991-1-6 et NF EN 1991-1-6/NA).

##### **5.3.6.2.2. Actions climatiques**

Il convient de se reporter aux règles en vigueur (normes NF EN 1991-1-6 et NF EN 1991-1-6/NA).

De façon générale, l'évaluation des valeurs représentatives des actions climatiques :

- doit tenir compte de toutes les circonstances particulières à chaque situation de projet considérée (par exemple variation des surfaces exposées au vent, à l'eau, à la glace et à la neige selon la situation de projet) ;
- peut tenir compte de la durée réduite de chaque situation de projet ;
- doit tenir compte des simultanités prévisibles des diverses actions.

##### **5.3.6.2.3. Charges de chantier**

Il convient de se reporter aux règles en vigueur (norme NF EN 1991-1-6 et NF EN 1991-1-6/NA).

L'attention est attirée sur l'importance que peuvent prendre certains effets dynamiques.

##### **5.3.6.2.3.1. Charges de bétonnage**

Il convient de se reporter aux règles en vigueur (norme NF EN 1991-1-6 et NF EN 1991-1-6/NA).

Les charges indiquées supposent une hauteur de chute du béton frais limitée à moins de 1 mètre et l'absence d'un impact violent d'une benne. Elles ne tiennent pas compte des matériaux et matériels généraux du chantier, stockés ou disposés sur les étalements ou matériels spéciaux étudiés.

##### **5.3.6.2.3.2. Charges de personnel et de petit outillage**

Il convient de se reporter aux règles en vigueur (norme NF EN 1991-1-6 et NF EN 1991-1-6/NA).

##### **5.3.6.2.3.3. Poussée du béton frais**

En ce qui concerne la poussée du béton frais, il convient de se reporter à la littérature technique, en prenant bien en compte les caractéristiques spécifiques des bétons concernés.

Parmi les facteurs à prendre en compte, on peut noter :

- la hauteur de béton frais, liée à la vitesse d'avancement du bétonnage, à la vitesse de prise et, par suite, à la température et à l'emploi éventuel de retardateurs ;
- l'affaissement, la vibration et l'effet de voûte lorsque l'épaisseur à bétonner est inférieure à 500 mm ;
- le caractère autoplaçant éventuel du béton.

#### 5.3.6.2.3.4. Efforts divers

En ce qui concerne les efforts divers, il convient de se reporter à la littérature technique. Il s'agit par exemple d'effets fortuits dus à des mouvements divers, à des projections de béton, à des réactions dans les coudes de tuyauteries destinées au pompage du béton. Les valeurs correspondantes sont généralement à évaluer de façon forfaitaire et prudente.

#### 5.3.6.2.4. Actions accidentelles

Ces actions concernent systématiquement les ouvrages de protection. Cependant, de telles actions, quoique généralement moins grandes, peuvent fréquemment concerner les autres ouvrages provisoires ; elles représentent généralement l'effet de chocs divers liés à l'activité du chantier.

Si elles ne sont pas fixées par le marché, elles sont à évaluer par l'auteur du projet et à porter, avec les justifications correspondantes, dans les documents à établir par le titulaire.

#### 5.3.6.3. Modes de justification de la réponse des ouvrages provisoires.

Il s'agit non seulement de leur résistance, mais aussi des autres propriétés de leurs comportements (déformations, etc.).

Les évaluations des valeurs de calcul des réponses des ouvrages provisoires sont, selon le cas, basées sur des calculs ou sur des essais.

Les justifications par le calcul ne peuvent être admises que pour des ouvrages ou parties d'ouvrages provisoires pouvant être modélisés avec une bonne précision.

Ces justifications sont complétées par des épreuves si le marché les prescrit. C'est normalement en fonction de la gravité du risque couru et non pas systématiquement pour les ouvrages provisoires de première catégorie qu'il y a lieu de prévoir ou non de telles épreuves.

De plus, lorsqu'il est prévu d'utiliser des éléments structuraux fabriqués en série, les justifications sont normalement basées sur des essais.

Des règles de détail sont données ci-dessous (5.3.6.4 à 5.3.6.7).

#### 5.3.6.4. Règles d'abattement en cas de réemploi

Les règles données en 5.3.6.5, 5.3.6.6 et 5.3.6.7 supposent qu'il est fait exclusivement usage d'éléments à l'état neuf ou remis en état conformément aux exigences du marché.

Au cas où des étalements feraient l'objet, sans démontage, de plusieurs usages successifs sur un même chantier, il en est tenu compte par un abattement (application d'un coefficient réducteur  $\alpha$ ) de l'estimation de leur capacité portante à l'état de neuf.

A titre indicatif, le coefficient  $\alpha$  peut, à défaut d'autre information (par exemple, résultat d'épreuves de comportement), être évalué comme suit pour des étalements de conception classique :

**Tableau 5.A – Coefficient réducteur pour les éléments réemployés**

Nombre d'usages successifs	2	3 ou 4	5 à 7	8 à 10	> 10
Valeur de $\alpha$	0,95	0,90	0,85	0,80	0,75

L'attention est attirée sur ce que ce coefficient ne couvre pas les effets d'un dommage grave, du fait d'un choc ou d'une forte corrosion.

Ces valeurs sont établies pour des ouvrages provisoires considérés dans leur ensemble et non pas nécessairement pour chacun de leurs éléments constitutifs. Elles ne sont pas applicables aux étalements explicitement conçus et justifiés pour le réemploi.

#### 5.3.6.5. Règles particulières aux ouvrages provisoires métalliques

##### 5.3.6.5.1. Justification par le calcul

En cas de justification par le calcul, il convient de multiplier par 1,10 le coefficient de sécurité partiel global  $\gamma_M$  défini dans le règlement en vigueur. Cette majoration du coefficient de sécurité  $\gamma_M$  par rapport aux ouvrages définitifs tient compte de ce que leur conception d'ensemble et de détail diffère de celle des ouvrages définitifs, de même que leurs conditions de réalisation, et de ce que l'évaluation des efforts auxquels ils sont soumis comporte moins de marges de sécurité que pour les ouvrages définitifs.

Si la nuance de l'acier n'est pas identifiée et contrôlée pour l'ensemble de l'ouvrage provisoire avec la même certitude et les mêmes assurances que pour un ouvrage définitif, la valeur caractéristique de la limite élastique est estimée comme la valeur minimale raisonnablement envisageable.

S'il est ensuite procédé à des épreuves, celles-ci sont effectuées dans des conditions telles que ni des tiers ni le personnel susceptible d'être impliqué ne soient mis en danger par un effondrement éventuel. Elles sont poussées jusqu'à  $k$  fois les charges les plus agressives susceptibles d'être appliquées en cours de travaux, avec une valeur minimale recommandée de  $k = 1,15$ , sauf stipulation contraire du marché. Il devra être vérifié que le comportement de l'ouvrage reste élastique jusqu'à la fin des épreuves.

#### **5.3.6.5.2. Justification par des essais de la portance des éléments utilisés**

On se réfère normalement à des essais faits antérieurement, lors de la mise au point des modèles des éléments qui seront effectivement utilisés. On ne peut cependant se référer qu'à des essais effectués sur des éléments identiques à ceux qui seront effectivement utilisés. Une référence à des catalogues n'est pas admise comme substitut à des procès-verbaux d'essais.

En cas de justification par des essais, ceux-ci sont poussés jusqu'à détermination de la capacité portante maximale.

Si moins de six essais sont effectués sur des éléments structuraux d'un modèle donné et compte tenu du risque de dispersion, il est retenu comme capacité portante ultime de calcul la moyenne des résultats des essais, divisée par un coefficient  $\gamma_M$  pris égal à 1,25, sans que ce quotient puisse dépasser le résultat le plus petit divisé par 1,10.

S'il est effectué de six à quinze essais, il est procédé comme ci-dessus en donnant au coefficient  $\gamma_M$  la valeur de 1,15, sans que le quotient puisse dépasser le résultat le plus petit.

Toutefois, si l'élément a pu, avant ou après les essais, être modélisé avec une bonne précision, il est admis de retenir la capacité portante déduite du modèle de calcul divisée par un coefficient  $\gamma_M$  pris égal à 1,10, si ce quotient est plus favorable que le quotient retenu en application des alinéas qui précèdent, mais à condition qu'aucun résultat d'essai ne soit inférieur de plus de 5 % à la capacité portante évaluée par le modèle de calcul. Une modélisation *a posteriori* doit faire apparaître non seulement le mode de ruine, mais aussi plus généralement un comportement conforme aux essais.

#### **5.3.6.6. Règles particulières aux ouvrages provisoires en bois**

Il convient de se reporter aux règles en vigueur (normes NF EN 1995-1-1, NF EN 1995-1-2, NF EN 1995-1-1/NA et NF EN 1995-1-2/NA).

##### **5.3.6.6.1. Justification par le calcul**

Si des épreuves sont prescrites, les dispositions concernant les ouvrages provisoires métalliques sont applicables. Dans les cas courants, l'humidité du bois peut être forfaitairement fixée à 20 %.

##### **5.3.6.6.2. Justification par des essais de la portance des éléments utilisés**

Si, conformément aux règles en vigueur, des justifications sont basées sur des essais, ceux-ci sont effectués sur des éprouvettes préalablement soumises à une immersion prolongée, et accompagnés de mesures de déformation.

Les règles données ci-dessus sont applicables pour les essais et leur interprétation. Il est ensuite fait application, pour déterminer les sollicitations admissibles, des coefficients de sécurité fixés dans les règles en vigueur.

#### **5.3.6.7. Règles particulières aux ouvrages provisoires en béton**

##### **5.3.6.7.1. Justification par le calcul**

En général, les éléments en béton d'ouvrages provisoires sont de conception et de réalisation semblables à ceux d'éléments d'ouvrages définitifs.

En cas de justification par le calcul, il est fait application des règles en vigueur.

Sauf éventuellement pour les pieux, il n'est normalement pas procédé à des épreuves pour les ouvrages provisoires en béton. En effet, pour être probantes vis-à-vis des états-limites ultimes, des épreuves devraient être effectuées à un niveau de charge tel que les éléments éprouvés seraient gravement endommagés par fissuration.



### **5.3.6.7.2. Justification par des essais de la portance des éléments utilisés**

En l'absence d'indication dans le marché, de telles justifications ne sont admises que dans le cadre d'un régime de certification de qualité officiellement reconnu.

## **5.4. Conception et mise en place du coffrage**

Les prescriptions énoncées dans le présent 5.4 définissent des conditions nécessaires, mais dont le respect ne dispense nullement de satisfaire les spécifications relatives aux ouvrages terminés.

### **5.4.1. Conception des coffrages**

Les coffrages doivent être aptes à assurer leurs fonctions essentielles :

- réalisation des formes prévues, sans aucune déformation imprévue ; cela implique en particulier que les coffrages puissent supporter sans dommage et sans déformation excessive les actions de toute nature exercées pendant les travaux, comme, par exemple : circulation du personnel, pose et fixation des armatures, déversement, poids propre et poussées du béton frais, transfert de sollicitations lors de la mise en précontrainte, effets thermiques, intempéries, etc. ;
- possibilité de mise en œuvre soignée des armatures et du béton, avec prise en compte des moyens d'exécution prévus ; il convient en particulier de faciliter la mise en place et le maintien en position des armatures durant le bétonnage (calage), de permettre la mise en place correcte du béton, si nécessaire en utilisant des coffrages avec éléments amovibles, de ne pas entraver les déformations du béton aux jeunes âges, d'assurer le décoffrage par des éventuelles dispositions particulières, de faciliter le démoulage du béton, etc. ;
- respect des caractéristiques d'aspect spécifiées, liées à la propreté des peaux coffrantes d'une part et à l'étanchéité au droit des joints d'autre part.

NOTE Pour les parements inclinés, il peut être utile de recourir à des produits permettant de contrôler le bullage en surface.

Le titulaire s'assure de la résistance et de la rigidité de la structure coffrante (ossature des coffrages), en considérant notamment :

- la poussée du béton frais, tenant compte de la nature du béton, du mode et de la vitesse de montée du béton dans le coffrage, une attention particulière doit être portée dans le cas d'utilisation des bétons fluidifiés et en particulier des bétons autoplaçants ;
- les dispositifs d'appui sur les étalements, en particulier les calages compensant les dévers, la reprise des efforts horizontaux ou dissymétriques ;
- l'agencement des assemblages entre les différents éléments de cette structure coffrante, pour éviter toute fuite de laitance ou désaffleurement trop marqué.

### **5.4.2. Mise en place des coffrages**

La propreté des coffrages implique les dispositions suivantes :

- avant mise en œuvre d'un démoulant, les coffrages sont débarrassés de toute souillure susceptible de tacher la surface du béton ;
- les coffrages métalliques subissent un traitement avant la première utilisation ;
- en cas de réemploi, les panneaux de coffrages sont nettoyés, remis en état et protégés des intempéries ;
- aucun élément de fixation (tête de clou, etc.) ne doit rester en saillie sur les coffrages.

### **5.4.3. Surfaces coffrées sans spécifications d'aspect ni de planité**

Les peaux coffrantes constituées soit de planches de bois sciées et simplement juxtaposées, soit de panneaux convenablement jointifs et de niveau, sont admises. L'écartement maximal dans les joints est de 2 mm et leur désaffleurement toléré est de 3 mm. Pour les coffrages d'arrêt, d'autres dispositions peuvent être prévues, telles que des grillages métalliques ou en composite.

### **5.4.4. Parements simples et parois avec conditions de précision dimensionnelle**

Le choix du matériau constitutif des peaux coffrantes est laissé, sauf disposition particulière du marché, à l'initiative du titulaire. Pour les matériaux les plus courants, les prescriptions suivantes sont applicables :

- les sciages de bois sont disposés parallèlement, ils sont à arêtes vives, et rabotés sur les quatre faces. Le marché peut cependant prescrire l'utilisation de bois bruts si un effet décoratif est attendu pour les parements ;

- dans le cas de panneaux métalliques, les surfaces de tôle au contact du béton doivent être traitées soigneusement, propres et exemptes de rouille ;
- le réemploi des autres types de coffrages, tels que les panneaux de contreplaqué et les panneaux de particules ou de fibres (en prenant garde aux risques d'altération par l'alcalinité du ciment), n'est envisageable que sous réserve d'assurer une protection contre l'usure des arêtes et la pénétration de l'eau du béton.

Quel que soit le matériau constitutif des peaux coffrantes, l'écartement maximal des joints est de 1 mm et leur désaffleurement toléré doit satisfaire aux exigences de qualité de parement.

#### **5.4.5. Parements fins**

Si le matériau constitutif des peaux coffrantes n'est pas fixé par le marché, son choix doit permettre de répondre aux exigences du parement.

- le réemploi des peaux coffrantes doit être organisé de façon à assurer la régularité requise de la teinte, de la texture et de la forme géométrique spécifiées pour ces parements ;
- les joints de coffrage constitués par simple contact entre arêtes régulières avec bandes adhésives sont interdits ;
- les procédés et plans de vibration des bétons tels que définis dans le Plan Qualité doivent garantir la pérennité de la peau coffrante.

#### **5.4.6. Parements ouvragés**

Le marché précise les exigences sur les coffrages relatives aux parements ouvragés.

Dans le cas des parements ouvragés avec modelé (par exemple matrices spéciales en polyuréthane, polystyrène expansé, caoutchouc, etc.), la forme de ce dernier doit permettre d'assurer l'enrobage prescrit des armatures. Les modelés présentent une dépouille appropriée devant permettre un décoffrage sans épaufrures.

### **5.5. Coffrages spéciaux**

Par coffrages spéciaux, on entend des coffrages pour lesquels l'étalement et le coffrage forment un ensemble solidaire, ainsi que les coffrages perdus ou similaires.

Pour les coffrages spéciaux imposés par le marché, celui-ci précise les dispositions particulières correspondantes.

### **5.6. Dispositifs provisoires et inserts permanents noyés dans le béton**

#### **5.6.1. Généralités**

Les dispositifs de fixation noyés dans le béton et y restant sont conçus de façon que, après décoffrage, les conditions de durabilité correspondant à l'enrobage prescrit pour les armatures de béton armé du chantier soient également garanties pour tout insert.

#### **5.6.2. Traitement des trous et des réservations provisoires**

Les trous et vides à ménager sont réservés par la mise en place de coffrages appropriés, agencés de manière à pouvoir être aisément retirés en totalité au décoffrage. Cependant, certains éléments de coffrage peuvent être noyés dans le béton (par exemple pour obtenir des élégissements) ; dans ce dernier cas ils sont fixés de façon à conserver leur position durant le bétonnage, et des drainages sont ménagés en tant que de besoin pour évacuer les eaux (de ressuage ou d'infiltration) susceptibles de se concentrer à leur niveau. Des forages mécaniques peuvent être exceptionnellement exécutés pour remédier à des situations imprévues. Il convient, par temps froid, d'éviter la présence d'eau dans les trous ménagés à l'avance. Les surfaces doivent être débarrassées de tout matériau encombrant ; en effet, ces matériaux pourraient modifier la transmission des efforts.

Les arêtes sont abattues, sauf prescription contraire du marché ou moyennant le visa d'une disposition explicite des dessins d'exécution. Pour éviter les épaufrures, on peut réaliser (en bois ou en matière plastique) des chanfreins ou arrondis (minimum de 2 cm). Ces chanfreins doivent être parfaitement adhérents à la peau coffrante.

### **5.7. Démontage des coffrages et des étalements**

La protection du béton après décoffrage doit être organisée en fonction des exigences du marché (protection contre les souillures, projections, épaufrures, ...).

## **5.8. Maîtrise de la conformité des parements, parois et surfaces non-coffrées**

Une procédure particulière du Plan Qualité est consacrée aux parements. Cette procédure est destinée à récapituler les prescriptions d'origines diverses (parements, béton, armatures) relatives à la qualité des parements et aux mesures à prendre en cas de non-conformité.

### **5.8.1. Moyens de l'entreprise**

La procédure précise la nature des peaux coffrantes que le titulaire propose d'employer pour chaque type de surface. Elle précise les conditions de premier emploi et de réemploi des coffrages lorsque celui-ci n'est pas interdit. En l'absence de précautions, les parements réalisés par le premier emploi d'une peau coffrante pourraient être d'une autre teinte que ceux réalisés par réemploi.

### **5.8.2. Fournitures**

La procédure précise les caractéristiques :

- des constituants du béton ;
- des peaux coffrantes. Dans le cas de parements fins, le marché peut interdire certaines natures et caractéristiques des matériaux constitutifs des peaux coffrantes. L'utilisation de certains matériaux peut compromettre l'aspect du parement par des déformations excessives, par l'absorption d'eau, par teinture du parement. Elle peut être également contre-indiquée selon la géométrie ;
- des modes de raidissage des peaux coffrantes. A cet effet, il est fait normalement renvoi à la notice du fabricant qui précise les conditions d'emploi en fonction de la nature de la peau coffrante ;
- du produit de démoulage ;
- du type de cure.

### **5.8.3. Modes opératoires**

La procédure précise pour chaque groupe de coffrages destinés à des surfaces de parement et faisant l'objet des mêmes exigences :

- les conditions de mise en place des différentes parties ;
- les dispositifs intérieurs au béton utilisés pour la fixation des coffrages et le calage des armatures ;
- les consignes relatives à la préparation des coffrages, à leur mise en œuvre et au décoffrage.

En outre, pour les parements fins et/ou ouvragés, la procédure précise :

- le plan de réemploi des coffrages lorsque le réemploi n'est pas interdit ;
- les procédures d'entretien entre chaque réemploi lorsque le réemploi est autorisé ;
- les conditions de renouvellement de peaux coffrantes en cas de nécessité lorsque le réemploi est autorisé ;
- les conditions de vibration du béton, en vue d'assurer l'homogénéité du béton en place.

La procédure précise si les trous subsistant après décoffrage sont obturés ou non. Dans l'affirmative, elle définit les conditions de réalisation de l'étude d'aspect qui est alors nécessaire.

L'étude d'aspect est particulièrement importante pour les parements fins ou ouvragés. Il peut être préférable de laisser des trous (plutôt que de les masquer), à condition de les disposer convenablement par rapport aux joints et surfaces de parements. Il est rappelé que les ouvertures ménagées dans le béton doivent figurer sur les dessins de coffrage.

Dans le cas où des traitements de surface sont à effectuer après décoffrage, la procédure justifie l'aptitude du matériel d'exécution et la qualification du personnel vis-à-vis des exigences particulières (teinte, texture, étanchéité, durabilité).

### **5.8.4. Contrôle intérieur**

Pour chaque phase de mise en œuvre des coffrages, les documents de suivi correspondants sont transmis au maître d'œuvre avant tout début de mise en place des armatures dans les coffrages, et de nouveau avant bétonnage, pour les propriétés concernées respectivement à chacun de ces stades.

## 6. Armatures de béton armé

### 6.1. Généralités

Le présent chapitre complète les dispositions de la norme NF EN 13670/CN relatives aux armatures façonnées en usine ou sur chantier.

### 6.2. Matériaux, transport et stockage

#### 6.2.1. Choix et provenance des matériaux

##### 6.2.1.1. Aciers

Le terme « acier pour béton armé » concerne le produit de base élaboré en usine. Il peut être lisse ou à haute adhérence.

Les aciers pour béton armé utilisés sont soudables et sont conformes à l'une des normes suivantes :

XP A 35-014	Aciers pour béton armé – Barres et couronnes lisses, à verrous ou à empreintes en acier inoxydable,
NF A 35-015	Aciers pour béton armé – Aciers soudables lisses – Barres et couronnes,
NF A 35-080-1	Aciers pour béton armé – Aciers soudables – Partie 1 : Barres et couronnes,
NF A 35-080-2	Aciers pour béton armé – Aciers soudables – Partie 2 : Treillis soudés,
NF A 35-024	Aciers pour béton - Treillis soudés de surface constitués de fils de diamètre inférieur à 5 mm (norme et amendement A1),
XP A 35-025	Produits en acier – Barres et couronnes pour béton armé galvanisées à chaud – Fils destinés à la fabrication d'armatures pour béton armé galvanisées à chaud.

Leurs propriétés, telles que définies dans la norme NF EN 10080 (Acier pour l'armature du béton – Aciers soudables pour béton armé – Généralités), sont testées et documentées conformément à ces normes.

Les aciers à haute adhérence bénéficient de la marque NF – *Aciers pour béton armé* ou équivalent.

NOTE La marque NF – *Aciers pour béton armé* est gérée par l'AFCAB (Association Française pour la Certification des Armatures du Béton).

Les aciers lisses soudables ne sont pas couverts par la marque NF – *Aciers pour béton armé*, ils doivent être conformes à la norme NF A 35-015 et être accompagnés d'un certificat de type 3.1 selon la norme NF EN 10204.

##### 6.2.1.2. Armatures

Le terme « armatures » concerne, dans la majorité des cas, des éléments en acier pour béton armé, coupés, façonnés éventuellement assemblés ou adjoints de dispositifs spéciaux.

L'utilisation éventuelle d'armatures en matériau autre que l'acier doit faire l'objet de spécifications et de précautions particulières.

Les armatures en acier sont conformes à la norme NF A 35-027 : Produits en acier pour béton armé – Armatures).

Les armatures en acier bénéficient de la marque NF – *Armatures*, pour les catégories d'armatures et les opérations concernées par le marché, ou équivalent.

NOTE La marque NF – *Armatures* est gérée par l'AFCAB (Association Française pour la Certification des Armatures du Béton).

NOTE Par catégories d'armatures, on entend : armatures sur plan, armatures sur catalogue, armatures spéciales. Par opérations, on entend : dressage, coupe, façonnage, assemblage, formage après soudage de treillis ou d'armatures, adjonction de dispositifs spéciaux.

Lorsque des armatures galvanisées sont utilisées, des dispositions particulières doivent être prises pour répondre aux exigences du 6.2 (5) de la norme NF EN 13670/CN.

##### 6.2.1.3. Dispositifs de rabotage ou d'ancrage

Les dispositifs de rabotage et les dispositifs d'ancrage des armatures sont conformes aux normes suivantes :

NF A 35-020-1	Produits en acier - Dispositifs de rabotage et dispositifs d'ancrage d'aciers pour béton armé à verrous ou à empreintes – Partie 1 : prescriptions relatives aux performances mécaniques,
NF A 35-020-2-1	Produits en acier - Dispositifs de rabotage et dispositifs d'ancrage d'aciers pour béton armé à verrous ou à empreintes – Partie 2-1 : méthode d'essai pour dispositif de rabotage,

NF A 35-020-2-2 Produits en acier - Dispositifs de rabouillage et dispositifs d'ancrage d'aciers pour béton armé à verrous ou à empreintes – Partie 2-2 : méthode d'essai pour les dispositifs d'ancrage et les coupleurs à souder.

Ces produits doivent bénéficier de la certification AFCAB – *D.R.A.A.B.* (*Dispositifs de rabouillage ou d'ancrage des armatures du béton*) ou équivalent.

NOTE La certification AFCAB – *D.R.A.A.B.* est gérée par l'AFCAB (Association Française pour la Certification des Armatures du Béton).

NOTE Les termes « dispositifs de rabouillage », « manchons de raccordement » et « coupleurs » désignent les mêmes éléments et sont considérés comme équivalents.

Il est nécessaire de s'assurer que ces éléments sont compatibles avec la géométrie de l'ouvrage, notamment en ce qui concerne leur encombrement.

Des prescriptions complémentaires peuvent être imposées dans les spécifications d'exécution. C'est le cas notamment des caractéristiques relatives à la fatigue ou aux sollicitations sismiques. Ces données ou les essais nécessaires à leur validation sont à fournir par les producteurs suffisamment tôt pour ne pas pénaliser l'avancement du chantier. Ils en sont dispensés si les niveaux de performance attendus sont ceux des normes et si leurs certificats AFCAB indiquent que ces caractéristiques optionnelles sont attestées.

#### **6.2.1.4. Cales et chaises**

Les dispositions figurant en (2) du D.6.2 de l'annexe informative D de la norme NF EN 13670/CN sont rendues contractuelles.

La disposition, la forme et la nature des dispositifs de calage sont soumises à l'acceptation du maître d'œuvre.

Les cales métalliques au contact des coffrages sont interdites.

Les cales et les chaises doivent être mécaniquement stables, chimiquement inertes et indéformables. Leurs fixations doivent garantir le maintien de leur position. Les cales ne doivent pas s'opposer au bon cheminement du béton lors de sa mise en oeuvre, ni altérer la qualité esthétique du parement décrite dans les spécifications d'exécution. Elles ne doivent pas entraîner de diminution de la résistance mécanique de l'ouvrage.

#### **6.2.1.5. Boîtes d'attente**

Les boîtes d'attente doivent bénéficier de la certification AFCAB – *Boîtes d'attente pour le béton armé* ou équivalent.

NOTE La certification AFCAB – *Boîtes d'attente pour le béton armé* est gérée par l'AFCAB (Association Française pour la Certification des Armatures du Béton).

Le choix des boîtes doit être validé par le bureau d'études du titulaire qui doit notamment vérifier les dispositions constructives des armatures.

### **6.2.2. Conditionnement et identification**

#### **6.2.2.1. Aciers**

Les aciers pour béton armé sont livrés :

- en barres droites (fardeaux),
- en couronnes,
- ou sous forme de panneaux ou de rouleaux (treillis soudés).

L'identification des aciers pour béton armé est assurée à l'aide d'un étiquetage du produit et d'un bon de livraison conformes aux exigences fixées au 6.2.1.1.

#### **6.2.2.2. Armatures**

L'atelier de façonnage peut être situé dans une usine de fabrication des armatures ou sur chantier.

Les armatures en acier pour béton armé réalisées en usine sont livrées sur chantier sous forme d'éléments coupés, coupés/façonnés ou sous forme d'éléments pré-assemblés par ligatures ou soudage.

L'identification des armatures fabriquées en usine est assurée à l'aide d'un étiquetage du produit et d'un bon de livraison conformes aux exigences fixées au 6.2.1.2.

L'identification des armatures fabriquées sur chantier est assurée à l'aide d'un étiquetage interne identifiant chaque produit conformément à une procédure présente au PAQ. Cet étiquetage doit comporter au minimum : les références au plan d'exécution (dessin d'armatures) et de la nomenclature si cette dernière ne figure pas sur le plan ainsi que le repère de l'armature.

### **6.2.2.3. Dispositifs de raboutage ou d'ancrage**

Les dispositifs de raboutage ou d'ancrage non montés sont livrés sur chantier dans leur conditionnement d'origine.

L'identification de ces dispositifs est assurée à l'aide d'un étiquetage sur l'unité de conditionnement et d'un bon de livraison conformément aux exigences fixées au 6.2.1.3.

Lorsque les dispositifs de raboutage ou d'ancrage sont livrés déjà montés, les spécifications du 6.2.2.2 s'appliquent.

### **6.2.2.4. Boîtes d'attente**

Les boîtes sont livrées sur chantier par paquet ou à l'unité.

Lorsqu'elles sont livrées par paquet, l'identification des boîtes d'attente est assurée par un étiquetage de l'unité de conditionnement et un bon de livraison conformes aux exigences fixées au 6.2.1.5.

Lorsque ces boîtes d'attente sont livrées à l'unité, la traçabilité de leur identification et de leur provenance doit être assurée.

## **6.2.3. Transport, manutention et stockage**

D'une façon générale, les transports, manutentions et mise en place dans les coffrages sont organisés et effectués de manière que les produits (aciers pour béton armé, armatures, dispositifs de raboutage et dispositifs d'ancrage, boîtes d'attente, ...) ne subissent pas d'altérations (déformations permanentes accidentelles, blessures, souillures, ruptures d'assemblages, ...).

Les aciers pour béton armé et les armatures sont stockés sur chantier dans une zone spécifique organisée de manière à éviter toute altération qui serait préjudiciable à leur utilisation. En cas d'emploi d'aciers de nuances différentes, il convient que le titulaire organise le stockage des aciers pour béton armé en conséquence.

## **6.2.4. Réception et acceptation des fournitures**

Pour les fournitures livrées sur chantier, le contrôle intérieur des produits par le titulaire est limité, sauf disposition particulière du marché, à leur identification par examen des bons de livraison, de leur étiquetage tels que définis en 6.2.2, et à la vérification visuelle de leur aspect et de leur conformité (nature, absence d'altération, ...).

NOTE Les marques de laminage présentes sur les aciers à haute adhérence permettent d'identifier l'usine productrice mais ne constituent pas une attestation de conformité aux normes françaises telles que définies en 6.2.1.

Pour les aciers lisses, le titulaire dispose en plus du bordereau de livraison certifiant leur origine et du certificat de contrôle de type 3.1 selon la norme NF EN 10204 et doit en vérifier la conformité à la norme NF A 35-015.

Pour les armatures fabriquées sur chantier, le contrôle intérieur est effectué par la société en charge de cette prestation conformément aux procédures figurant dans son PAQ.

La conformité des fournitures est vérifiée par la maîtrise d'œuvre ou le contrôle extérieur par contrôle documentaire complété par un contrôle par sondages (géométrie, intégrité...).

## **6.3. Fabrication des armatures**

### **6.3.1. Prescriptions générales**

La conformité des armatures au 6.2.1.2. assure le niveau de qualité attendu pour l'ensemble des opérations de fabrication.

### **6.3.2. Dressage**

La conformité des armatures au 6.2.1.2 assure le niveau de qualité attendu pour cette opération de fabrication.

### **6.3.3. Façonnage**

La conformité des armatures au 6.2.1.2 assure le niveau de qualité attendu pour cette opération de fabrication.

Le façonnage dans les coffrages n'est admis que pour la fermeture des cadres et étriers compte tenu des risques de non-conformité aux dessins d'exécution et de blessures aux parois de coffrage. Un matériel spécifique doit être utilisé et une procédure particulière doit être soumise au visa du maître d'œuvre, qui décrit :

- le domaine d'application et les conditions requises,
- les moyens en matériel et méthodes utilisés pour effectuer l'opération et leur adéquation,
- les résultats attendus avec les critères d'acceptation.

Une épreuve de convenance est réalisée. Elle consiste à exécuter le façonnage d'un cadre ou d'un étrier conformément à la procédure proposée par l'entreprise assurant la pose des armatures. Cette épreuve est jugée probante si l'armature façonnée est conforme à la norme NF A 35-027 et au dessin d'exécution et si le coffrage n'a pas été détérioré lors de l'opération. Elle est effectuée sous la responsabilité du titulaire en présence du maître d'œuvre ou de l'un de ses représentants.

Le façonnage des armatures est exécuté mécaniquement.

#### **6.3.4. Coupe**

La conformité des armatures au 6.2.1.2 assure le niveau de qualité attendu pour cette opération de fabrication.

La coupe des aciers au chalumeau est interdite, elle est effectuée mécaniquement.

#### **6.4. Soudage**

Pour l'assemblage par soudage des armatures exécuté en usine, la conformité des armatures au 6.2.1.2 assure le niveau de qualité attendu pour cette opération.

Les soudeurs exécutant en usine des assemblages soudés transmettant des efforts doivent être qualifiés.

NOTE La mention « assemblage par soudage transmettant des efforts » figurant sur le certificat NF – *Armatures* garantit la qualification des soudeurs en usine.

Pour l'assemblage par soudage des armatures exécuté sur chantier, la conformité de l'activité « pose » aux dispositions du 6.5.1 assure le niveau attendu pour cette opération.

Les soudeurs exécutant sur chantier des assemblages soudés transmettant des efforts (soudage d'armatures entre elles et/ou d'armatures à un acier de structure métallique) ou des assemblages par soudage de montage (soudage par points) doivent être qualifiés.

NOTE La mention « assemblage par soudage transmettant des efforts » et/ou « assemblage par soudage de montage » figurant sur le certificat AFCAB – *Pose d'armatures du béton* garantit la qualification des soudeurs sur chantier.

Dans le cas de soudage sur chantier d'aciers inoxydables ou galvanisés, des procédures spécifiques traitant du soudage doivent être soumises au visa du maître d'œuvre.

#### **6.5. Pose des armatures**

##### **6.5.1. Prescriptions générales**

Si le titulaire n'exécute pas lui-même les opérations de pose des armatures, ces opérations sont confiées à une entreprise certifiée AFCAB – *Pose d'armatures du béton* ou équivalent.

Si le titulaire exécute lui-même les opérations de pose des armatures, celui-ci doit être certifié AFCAB – *Pose d'armatures du béton* ou répondre aux 2 conditions indiquées ci-dessous :

- 1) respecter les exigences du référentiel AFCAB – *Pose d'armatures du béton* en disposant notamment :
  - d'un système qualité couvrant les opérations de pose,
  - d'un personnel formé et qualifié pour effectuer les opérations de pose,
  - d'une qualification des opérateurs de soudage prévoyant notamment la réalisation des essais de qualification nécessaires (NF EN ISO 17660-1 concernant les assemblages transmettant des efforts ou NF EN ISO 17660-2 concernant les assemblages ne transmettant pas d'effort) et les dispositions concernant le maintien de celle-ci,
  - du matériel adéquat pour effectuer correctement les opérations de pose (stockage, manutention, assemblage...),
  - d'une organisation permettant de prendre en compte :
    - les exigences du marché et l'analyse des plans,
    - le respect des prescriptions des fiches techniques et notices d'utilisation des fournisseurs d'accessoires (dispositifs de rabouillage et dispositifs d'ancrage, boîtes d'attente, inserts et gaines de précontrainte, goujons, ...),
    - le contrôle des produits approvisionnés et le contrôle de conformité des opérations de pose.
- 2) faire l'objet d'un contrôle externe réalisé par un organisme indépendant soumis à l'acceptation de la maîtrise d'œuvre pour vérifier l'application effective de ces exigences.

L'autorisation de pose des armatures constitue un point d'arrêt. Cette autorisation est donnée :

- si l'entreprise assurant la pose est titulaire d'un certificat AFCAB – *Pose d'armatures du béton* ou équivalent,

- ou si le titulaire assure lui-même la pose, qu'il a fait l'objet d'un contrôle externe réalisé par un organisme indépendant soumis à l'acceptation de la maîtrise d'œuvre pour vérifier l'application effective des exigences ci-dessus et que les résultats de ce contrôle externe communiqués au maître d'œuvre se sont avérés satisfaisants. En cas d'assemblage par soudage, l'épreuve de convenance consiste à qualifier les modes opératoires de soudage et les soudeurs qui ne le sont pas encore.

### **6.5.2. Assemblage**

Les armatures sont assemblées par des ligatures ou par soudage, de façon à assurer leur maintien en place dans toutes les phases d'exécution.

Les assemblages peuvent également être réalisés à l'aide de dispositifs de raboutage qui assurent la continuité des armatures (cf 6.5.3).

La conformité de l'activité de pose aux dispositions du 6.5.1 assure le niveau de qualité attendu pour ces différentes techniques d'assemblage.

Les ligatures sont en métal (acier doux recuit, cuivre, ...), fortement serrées, de manière à éviter que les extrémités du fil empiètent sur la zone d'enrobage. Toutes les chutes de fils d'acier sont éliminées avant le bétonnage.

### **6.5.3. Continuité des armatures**

La continuité mécanique des armatures (jonctions) peut être obtenue par recouvrements, à l'aide de dispositifs de raboutage ou par soudures. Le nombre des jonctions est à réduire au minimum.

#### **6.5.3.1. Jonctions à l'aide de dispositifs de raboutage**

Les dispositifs de raboutage sont mis en œuvre selon les fiches techniques produits.

Sauf justification, pour une même nappe d'armatures, il convient d'éviter de positionner tous les dispositifs de raboutage dans une même section.

Les règles générales d'enrobage doivent tenir compte des encombrements de ces dispositifs.

#### **6.5.3.2. Jonctions par soudures transmettant des efforts**

Elles ne sont autorisées que sur les parties rectilignes.

La soudure de deux armatures en prolongement l'une de l'autre peut se faire bout à bout, sur éclisses ou côte à côte. Dans le dernier cas, ce mode opératoire doit avoir été prévu sur les dessins d'armatures, après vérification que les flexions parasites éventuelles sont compatibles avec le fonctionnement de la structure et sa géométrie (respect des enrobages notamment).

### **6.5.4. Calage**

L'enrobage spécifié des armatures doit être obtenu à l'aide de cales ou de chaises, sans altération de la qualité esthétique du parement.

Le calage est obligatoire. Il est interdit de disposer les armatures inférieures au contact du coffrage et de les soulever pendant le bétonnage pour assurer leur enrobage.

Lorsque la position des armatures supérieures ne résulte pas de leur arrimage dans un ensemble d'armatures, il convient de prévoir des chaises métalliques aux dimensions précises ou tout autre dispositif jouant ce rôle.

Le calage doit permettre le respect des tolérances définies en 10.6.2.

#### **Minoration de la tolérance d'exécution $\Delta c_{dev}$**

Le respect des exigences fixées en 6.5.1 permet d'adopter une valeur de  $\Delta c_{dev}$  comprise entre 5 et 10 mm. L'adoption d'une valeur de  $\Delta c_{dev}$  comprise entre 0 et 10 mm est conditionnée au respect des exigences complémentaires figurant à la clause 4.4.1.3 (3) de la norme NF EN 1992-1-1 et de son annexe nationale la norme NF EN 1992-1-1/NA.

### **6.5.5. Armatures en attente**

Les armatures laissées en attente entre deux phases de bétonnage sont protégées contre les pliages accidentels.

Si les armatures ont néanmoins été pliées accidentellement, elles ne peuvent être redressées que :

- avec l'accord du maître d'œuvre,
- et si l'acier est apte au redressage après pliage (cette aptitude doit être attestée),
- et à l'aide de moyens appropriés.



Les dispositions du 6.3 (5) de la norme NF EN 13670/CN s'appliquent.

Le pliage et le redressage des armatures en attente ne sont admis, une seule fois, que pour les armatures constituées d'acier possédant cette aptitude.

NOTE La mention de l'aptitude au redressage après pliage figurant dans les certificats NF – *Aciers pour béton armé* garantit que les aciers correspondants disposent bien de cette aptitude.

Les armatures en attente sont façonnées ou équipées de manière à éliminer les risques graves pour la sécurité des personnes. Les dispositions adoptées sont portées sur les dessins d'exécution.

### **6.5.6. Propreté des armatures**

Les dispositions du 6.2 (4) de la norme NF EN 13670/CN s'appliquent.

Avant bétonnage, il y a lieu d'éliminer des coffrages, les chutes diverses liées à la mise en œuvre des armatures.

## **6.6. Maîtrise de la conformité**

### **6.6.1. Contenu des procédures d'exécution**

Le Plan Qualité du titulaire présente les nuances des aciers pour béton armé. Ces indications sont identiques à celles figurant notamment sur les dessins d'armatures (*cf* 4.2.1.2.2.2) qui précisent également les diamètres nominaux des aciers. Le Plan Qualité précise également l'identité des entreprises chargées de la fabrication et de la pose des armatures.

Si le titulaire fait appel à un armaturier (fabricant d'armatures), pour des opérations de coupe, dressage, façonnage ou assemblage, cet armaturier bénéficie du certificat NF – *Armatures* ou équivalent pour ces opérations et son Plan Qualité incluant la procédure d'exécution et le contrôle est reconnu comme conforme aux exigences du présent fascicule. L'acceptation par le maître d'œuvre se limite alors à la vérification des catégories et opérations couvertes par le certificat de l'armaturier.

Si le titulaire fait appel à une entreprise de pose, pour des opérations de pose des armatures, cette entreprise bénéficie du certificat AFCAB – *Pose d'armatures du béton* ou équivalent et son Plan Qualité incluant la procédure d'exécution et le contrôle est reconnu comme conforme aux exigences du présent fascicule. L'acceptation par le maître d'œuvre se limite alors à la vérification des qualifications pour le soudage figurant sur le certificat de AFCAB – *Pose d'armatures du béton* (ou équivalent) de l'entreprise si celle-ci a recours au soudage pour l'assemblage des armatures.

Si le titulaire assure lui-même la pose et est certifié AFCAB – *Pose d'armatures du béton* ou équivalent, son Plan Qualité pour la pose d'armatures de béton armé, incluant la procédure d'exécution et le contrôle, est reconnu comme conforme aux exigences du présent fascicule.

Si le titulaire assure lui-même la pose sans être certifié AFCAB – *Pose d'armatures du béton* ou équivalent, son Plan Qualité pour la pose d'armatures de béton armé doit inclure l'ensemble des procédures d'exécution et de contrôle permettant le respect des exigences fixées en 6.5.1 ainsi que les qualifications des personnels intervenants, la description des matériels utilisés, ainsi que l'identité de l'armaturier.

Les dispositions prises pour assurer la sécurité vis-à-vis des armatures en attente ainsi que les dispositions prises pour contrôler l'enrobage des armatures après bétonnage sont décrites dans le Plan Qualité du titulaire qui peut intégrer les procédures de ses sous-traitants.

### **6.6.2. Contrôle**

Le contrôle de la mise en œuvre des armatures pour béton armé est effectué dans le cadre du contrôle intérieur selon les modalités prévues au Plan Qualité.

Le titulaire est responsable de la qualité des prestations de ses sous-traitants (armaturier et, le cas échéant, entreprise de pose d'armatures). A ce titre, il doit s'assurer que tous les contrôles nécessaires demandés par le maître d'œuvre ont été effectués et que toutes les pièces justificatives requises lui sont fournies.

Si le titulaire assure lui-même la pose des armatures sans être certifié AFCAB – *Pose d'armatures du béton* ou équivalent, cette activité doit faire l'objet d'un contrôle externe réalisé par un organisme indépendant soumis à l'acceptation de la maîtrise d'œuvre pour vérifier l'application effective des exigences fixées en 6.5.1. Les résultats de ce contrôle externe doivent être communiqués au maître d'œuvre. Par ailleurs, le maître d'œuvre se réserve également le droit de faire réaliser, par des laboratoires accrédités Cofrac (domaine « Essais sur aciers pour béton armé »), des contrôles sur les armatures fabriquées sur chantier. Dans ce cas, le prélèvement des échantillons est effectué par le titulaire en présence du maître d'œuvre. Si les résultats des essais ne sont pas conformes, les dispositions du 4.3.5 s'appliquent.

Les vérifications des armatures posées doivent être effectuées à partir des plans d'exécution visés par le maître d'œuvre.

Le titulaire doit s'assurer que l'armaturier et l'entreprise de pose utilisent les mêmes plans aux mêmes indices.

Le titulaire met le maître d'œuvre en mesure de s'assurer du bon déroulement du contrôle intérieur des armatures posées, avec un préavis suffisant pour lui permettre d'assurer un contrôle extérieur.

## **7. Précontrainte**

### **7.1. Généralités**

Les clauses techniques générales données dans ce chapitre concernent les ouvrages en béton précontraint, comprenant de la précontrainte adhérente par pré-tension ou post-tension, de la précontrainte par post-tension non-adhérente, interne ou externe. Elles complètent les dispositions du chapitre 7 de la norme NF EN 13670/CN.

#### **MISE EN OEUVRE**

##### **Cas de la post-tension**

La mise en œuvre de la précontrainte, y compris la pose des armatures et l'injection des produits de protection (coulis, cire ou graisse) est assurée par une entreprise spécialisée répondant aux exigences définies dans le CEN Workshop Agreement n° 14646 et dans l'ETAG 013.

L'entreprise spécialisée respecte les recommandations relatives aux opérations sur site, ces recommandations sont données dans l'ETAG 013 (en particulier D.1.4).

L'entreprise spécialisée bénéficie d'une certification ASQPE – *Mise en œuvre des procédés de précontrainte par post-tension*, ou équivalent.

La mise en œuvre de la précontrainte est effectuée sous la direction d'un (ou plusieurs) responsable(s) spécialement qualifié(s), dit(s) CMP (Chargé de la Mise en œuvre de la Précontrainte, défini dans le CEN Workshop Agreement n° 14646), dont la compétence est reconnue. Le CMP est porteur d'un badge spécifique. Le Plan Qualité précise la consistance minimale et les détails de la mission du CMP.

##### **Cas de la pré-tension**

La mise en œuvre de la précontrainte par pré-tension fait l'objet d'une procédure spécifique au PAQ, qui inclut les qualifications du personnel et les contrôles intérieurs effectués.

Dans le cas particulier des produits préfabriqués en usine, les normes européennes de produit ou à défaut la norme NF EN 13369 s'appliquent, sauf spécifications particulières fixées au marché.

### **7.2. Matériaux pour précontrainte**

La conformité des fournitures de précontrainte par post-tension est vérifiée par la maîtrise d'œuvre ou le contrôle extérieur par contrôle documentaire complété par un contrôle par sondages (géométrie, intégrité...).

#### **7.2.1. Kits ou procédés de précontrainte de post-tension**

Le procédé de précontrainte doit être marqué CE par un organisme notifié tel que l'ASQPE, sur la base d'un agrément technique européen (ATE) ou d'une évaluation technique européenne (ETE).

L'ATE ou ETE couvre les composants du système de précontrainte, qui peut inclure les gaines, les coulis d'injection et les dispositifs annexes.

Les catégories et modèles d'ancrage, y compris coupleurs et dispositifs de raboutage, définissant complètement les unités de précontrainte sont soumis à l'acceptation du maître d'œuvre dans la mesure où ils ne sont pas fixés par le marché.

En cas d'utilisation d'ancrages non saturés (avec un nombre d'armatures inférieur à celui pour lequel ils ont été conçus), il convient d'appliquer les dispositions de la circulaire n° 2002-57 du 4 septembre 2002 relative à l'utilisation d'unités intermédiaires de précontrainte avec ancrages incomplets.

#### **7.2.2. Conduits**

##### **7.2.2.1. Généralités**

###### **7.2.2.1.1. Caractéristiques des conduits**

Un conduit peut être réalisé au moyen d'une gaine ou d'un tube.

Le type de conduit (gaine ou tube) est soumis à l'acceptation du maître d'œuvre dans la mesure où il n'est pas précisé par le marché.

Les ATE (ou ETE) des procédés définissent les conduits utilisables selon les catégories d'usage attendues de la précontrainte (câble étanche, isolation électrique, ...), catégories qu'il revient au marché de préciser.

Les gaines ou tubes doivent être mécaniquement résistants, présenter une continuité de forme et assurer une continuité d'étanchéité sur toute leur longueur. Ils doivent convenir au caractère adhérent ou non-adhérent pris en compte lors de l'établissement du projet, et ne causer aucune agression chimique ou mécanique.

NOTE En général, les différents types de gaines correspondent aux usages suivants :

- gaine métallique en feuillard : précontrainte intérieure adhérente ou non adhérente (cas particulier des armatures gainées protégées, ou utilisation de produits de remplissage souples) ;
- tube lisse en polyéthylène haute densité : précontrainte extérieure ;
- gaine annelée en matière plastique : précontrainte intérieure adhérente ou non adhérente, étanchéité et/ou isolation électrique ;
- tube en acier : précontrainte intérieure adhérente ou non adhérente, ou précontrainte extérieure.

### 7.2.2.1.2. Choix du type de conduit

La nature, l'épaisseur et le diamètre sont choisis en fonction des rayons de courbure, de la longueur du tracé et du nombre de déviations pour :

- permettre le respect des valeurs prises en compte au projet pour le frottement et les poussées au vide ;
- assurer un remplissage correct par le produit d'injection ;
- éviter les risques d'ovalisation pendant le transport et la manutention.

Pour assurer un remplissage correct par le produit d'injection, le diamètre minimal intérieur du conduit  $\varnothing_i$  est au moins égal à  $1,8\sqrt{A_p}$ ,  $A_p$  étant la section nominale de l'ensemble des armatures constituant l'unité.

Toutefois, dans le cas de torons gainés protégés placés dans une gaine collective, il convient de prévoir un diamètre intérieur supérieur pour tenir compte de l'encombrement des torons gainés. Le diamètre minimal à retenir est de  $1,8\sqrt{A_{tgp}}$  dans le cas d'une injection à la cire, et de  $1,7\sqrt{A_{tgp}}$  dans le cas d'une injection au coulis de ciment,  $A_{tgp}$  étant la section de l'ensemble des armatures en incluant leur gaine respective.

Si l'ATE ou l'ETE prévoit des diamètres inférieurs, la dérogation à ces règles de diamètre minimal doit être validée par des épreuves de convenance spécifiques. Cette validation constitue un point d'arrêt.

### 7.2.2.1.3. Spécificités des conduits de précontrainte intérieure

Le rayon de courbure du conduit doit être supérieur à 1 mètre. En outre, il doit être supérieur à :

- 100  $\varnothing_i$  ( $\varnothing_i$  désignant le diamètre intérieur) pour une gaine rigide cintrable à la main, valeur pouvant être réduite à 80  $\varnothing_i$  si dans la concavité du tracé, aucune autre gaine ne se situe à moins de  $\varnothing_i$  de distance libre de la première ;
- 3 mètres pour un tube rigide en acier.

Une dérogation à ces règles de rayon minimal est possible à condition que les dispositions retenues soient justifiées par des épreuves, suivant le mode opératoire décrit dans l'ETAG 013 annexe B.5.1 ou B.6.

Exceptionnellement, le rayon de courbure peut être réduit à 20  $\varnothing_i$  pour les tubes en acier sous réserve que :

- la tension des armatures n'excède jamais  $0,7 f_{pk}$  dans la zone où le rayon est inférieur à 3 m ;
- la somme des déviations angulaires le long de l'armature ne dépasse pas  $3\pi/2$  radians ;
- la zone de forte courbure soit considérée comme un ancrage mort lorsque la déviation angulaire y est supérieure à  $\pi/2$  radians.

### 7.2.2.1.4. Spécificités des conduits de précontrainte extérieure

Les dispositions qui suivent concernent les conduits pour armatures extérieures au béton assurant la précontrainte définitive des ouvrages, quelle que soit la nature du produit d'injection utilisé (coulis de ciment, graisse, cire ...). Elles ne s'appliquent pas aux conduits pour précontrainte provisoire de construction qui ne sont pas injectés et dont le rôle consiste à :

- faciliter la mise en place des armatures,
- les protéger contre d'éventuelles agressions mécaniques,
- empêcher le fouettement d'une armature en cas de rupture accidentelle.

Les caractéristiques des conduits doivent permettre de satisfaire aux exigences particulières suivantes :

- résistance à la pression d'injection maximale proposée par l'entreprise spécialisée dans le cadre du Plan Qualité compte tenu de la température maximale du produit injecté définie ;
- résistance à la pression de contact exercée par les câbles dans les zones courbes lors de la mise en tension, ou, à long terme, dans le cas d'une injection par produit souple.

NOTE Dans le cas d'une injection au coulis de ciment (associé à des armatures gainées protégées individuellement), le coulis une fois durci exerce un effet répartiteur favorable à la tenue à long terme du conduit.

Sauf disposition différente du marché, les tubes sont en polyéthylène à haute densité (PEHD) ou en acier.

NOTE Dans le cas de gaines exposées à la lumière, il convient de vérifier la bonne tenue au vieillissement du matériau employé (les gaines PEHD peuvent être sensibles aux ultra-violet).

Sur avis d'un organisme spécialisé agréé par le maître d'œuvre il est possible d'utiliser d'autres matériaux tels que :

- une matière plastique (autre que le PEHD), à l'exclusion de celles susceptibles de libérer des radicaux chimiques agressifs vis-à-vis des produits d'injection ou des aciers à haute résistance,
- un matériau composite (résine armée de fibres de verre, par exemple).

Ces matériaux doivent permettre de satisfaire aux exigences générales sur les conduits.

### 7.2.2.2. Gains métalliques en feuillard

Par dérogation au 7.2.2 (1) de la norme NF EN 13670/CN, l'exigence de conformité à la norme NF EN 523 ne vaut que pour les gaines de diamètre intérieur au plus égal à 130 mm, cette norme ne traitant pas les diamètres supérieurs.

Dans le cas de gaines d'un diamètre intérieur strictement supérieur à 130 mm et inférieur ou égal à 165 mm, les exigences minimales applicables aux caractéristiques des gaines évaluées selon les normes NF EN 524-1 à 6 sont les suivantes :

**Tableau 7.A – Exigences sur les gaines métalliques en feuillard de diamètre  $130 < \varnothing_1 \leq 165$  mm**

Caractéristiques	Exigences minimales
Epaisseur nominale du feuillard d'acier (mm)	$\geq 0,6$
Charge relative $F_p/d_1$ (N/mm)	$= 7$
Valeur maximale du rayon $r$ pour l'essai de flexibilité (mm)	1800
Charges latérales $F_1$ (N ; sans raidisseur)	1500
Charges de traction $F_2$ (N)	2500
Étanchéité aux fuites (perte d'eau en % du volume initial)	$\leq 1,5$

Les documents attestant de la compatibilité des gaines à la norme NF EN 523 ou aux exigences définies ci-dessus sont remis au maître d'œuvre.

Si les armatures sont enfilées dans des gaines en place, celles-ci sont obligatoirement constituées de gaines rigides en feuillard cintrables à la main, de catégorie 2 selon la classification de la norme NF EN 523.

Le raccordement des tubes d'acier est généralement assuré par emboîtement avec étanchement du joint.

Des dispositions particulières sont prises pour assurer l'étanchéité au niveau des raccords de gaines au passage des joints entre éléments préfabriqués.

### 7.2.2.3. Tubes lisses en polyéthylène haute densité

Les tubes lisses en polyéthylène à haute densité bénéficient de la marque NF – *Tubes en polyéthylène pour réseaux de distribution de gaz combustibles, réseaux de distribution d'eau potable, irrigation et applications industrie, eau non potable et assainissement sous pression*, ou équivalent, dans l'un des deux groupes suivants :

- groupe 2 : Tubes pour réseaux de distribution d'eau potable (PE 80 ou 100)
- groupe 4 : Tubes pour réseaux industriels, eau non potable et assainissement sous pression (PE 80 ou 100).

Toute fourniture de tube de groupe 4 doit impérativement être accompagnée des documents de traçabilité concernant l'origine, la qualité et le pourcentage du polyéthylène de récupération utilisé pour la fabrication.

Les exigences relatives aux effets sur la qualité de l'eau ne sont pas demandées.

Selon le type d'utilisation, et en accord avec le maître d'œuvre, les tubes sont choisis dans les séries de pression suivantes :

- série basse pression PN = 0,63 MPa : PE 80 uniquement,
- série pression PN = 1 MPa : PE 80 ou PE 100.

Ils doivent en outre être conformes au C.2 de l'ETAG 013.

#### 7.2.2.4. Gaines annelées en matière plastique

Sauf disposition contraire du marché, il est possible d'utiliser des gaines annelées en matière plastique. De telles gaines peuvent être utiles en atmosphère corrosive pour l'acier ou lorsque l'étanchéité et/ou l'isolation électrique est recherchée.

Elles doivent vérifier au moins l'une des conditions suivantes :

- être prévue dans l'ATE (ou ETE) du procédé. Celui-ci définit alors les caractéristiques de ces gaines et les conditions particulières à respecter pour leur stockage et leur mise en œuvre ;
- être conforme au C.3 de l'ETAG 013 (cas des gaines annelées pour la précontrainte intérieure adhérente). Dans ce cas, les gaines en matière plastique, les dispositions de raccordement (trompette – gaine) et les accessoires d'injection doivent être soumis à l'approbation du maître d'œuvre.

#### 7.2.2.5. Tubes en acier

Les tubes doivent être conformes aux normes NF EN 10210-1 et -2, NF EN 10216-1, NF EN 10217-1, NF EN 10219-1 et -2 et NF EN 10305-3. Les documents en attestant sont remis au maître d'œuvre.

Ce sont des tubes ronds soudés formés à froid à partir de produits laminés à chaud ou des profils creux circulaires. Les aciers utilisés sont au moins de nuance E235 et de qualité 2.

L'épaisseur du tube doit respecter les conditions suivantes :

$$e > \varnothing / 50$$

$$e > 1,5 \text{ mm}$$

où  $\varnothing$  désigne son diamètre extérieur.

Si, en outre, il est prévu d'assembler des tronçons de tubes par soudage, leur épaisseur doit alors être supérieure à 3 mm.

Les tubes doivent être cintrables à froid sur un rayon de  $20 \varnothing$ .

Si, pour des raisons particulières, un rayon  $R < 20 \varnothing$  est prévu dans l'ouvrage, un essai de cintrage selon un rayon  $R' = 0,8 R$  est à effectuer.

Pour de faibles rayons, on peut utiliser des tubes étirés. L'attention est attirée sur le fait que, dans ce cas, les coefficients de frottement sont sensiblement majorés.

Tout tube présentant une oxydation adhérente intérieure et/ou extérieure généralisée est refusé. De bonnes précautions, pour éviter une telle oxydation, consistent à huiler l'intérieur des tubes et à obturer leurs extrémités. L'huile utilisée doit être compatible avec le produit d'injection.

#### 7.2.3. Armatures

Les armatures à haute résistance pour construction en béton précontraint par pré- ou post-tension bénéficient d'une certification ASQPE – *Armatures de précontrainte* ou équivalent.

Le référentiel technique de l'ASQPE concerne tous les types d'armatures : « claires », « revêtues », « protégées gainées ».

Les études d'exécution ne retiennent que des armatures qui, pour des aspects identiques, sont de même classe et de même section. Ainsi, l'utilisation simultanée de torons dits « standard » et « super » (par exemple T15,2 et T15,7) est à proscrire au niveau d'un même projet.

L'utilisation à titre définitif d'armatures de précontrainte après un ou plusieurs emplois provisoires est interdite, sauf dérogation. Dans le cadre d'un réemploi, les empreintes des clavettes lors des précédentes mises en tension doivent être en dehors de la longueur tendue.

#### 7.2.4. Composants d'ancrage et accessoires

Les composants d'ancrage pour systèmes de précontrainte doivent être ceux qui ont été spécifiés dans l'ATE (ou ETE). Ils doivent bénéficier d'un marquage CE délivré par un organisme notifié tel que l'ASQPE.

#### 7.2.5. Supports des armatures et de leurs conduits

Les dispositions retenues doivent permettre de satisfaire les tolérances dimensionnelles du tracé des armatures définies par la norme NF EN 13670/CN et par le chapitre 10 du présent document.

Le pointage à l'arc pour maintenir les gaines est interdit.

Dans le cas de la pré-tension, les déviations éventuelles des armatures figurant aux dessins d'exécution sont réalisées par des dispositifs rigides, permettant un libre déplacement de l'armature, à laquelle ils ne doivent provoquer aucune blessure lors de la mise en tension. L'entreprise spécialisée doit justifier de l'absence effective de blessure des armatures et de l'obtention de la valeur fixée pour leur tension à la fin de la mise en tension. En l'absence de références contrôlées, le maître d'œuvre peut demander qu'il soit procédé à une épreuve de convenance.

## **7.2.6. Produits d'injection**

### **7.2.6.1. Coulis de ciment**

Sauf cas exceptionnels, le coulis doit être marqué CE par un organisme notifié tel que l'ASQPE :

- soit en tant qu'élément constitutif du kit de précontrainte\*,
- soit sur la base d'un ATE ou d'une ETE spécifique.

Dans les cas exceptionnels où un coulis ne bénéficiant pas d'un marquage CE s'avère indispensable, les essais de type initiaux ainsi que les exigences en termes de constituants conformes à la norme NF EN 447 doivent faire l'objet d'un contrôle externe par un organisme indépendant tel que l'ASQPE. Les rapports d'essais et les avis sur la conformité doivent être tenus à la disposition du maître d'œuvre.

\* On entend par "élément constitutif du kit de précontrainte" un coulis qui, comme les pièces d'ancrages du kit dont il fait partie, a été testé conformément à l'ETAG 013 et qui fait l'objet d'un marquage CE conformément à l'ETAG 013. Certains ATE ou ETE font référence à un coulis sans que pour autant ce dernier ait été testé et soit certifié sur la base de l'ETAG 013. Il convient donc d'être vigilant sur ce point, et en cas de doute, de s'adresser à l'organisme d'agrément ayant délivré l'ATE ou l'ETE ou à l'organisme de certification chargé du marquage CE.

#### **7.2.6.1.1. Constituants**

Le coulis est constitué de ciment, d'eau, et éventuellement d'adjuvants, d'additions ou d'ajouts. La composition nominale est fournie au maître d'œuvre et précise la nature, les caractéristiques et l'origine des constituants.

Le ciment est conforme aux exigences du 4.1 de la norme NF EN 447 et doit bénéficier de la marque NF – *Liants Hydrauliques*, ou équivalent. En outre, il ne doit pas présenter de phénomène de fausse prise (pouvant être mis en évidence par l'essai de Tusschenbroeck).

L'eau de gâchage est conforme aux exigences du 4.2 de la norme NF EN 447. En outre elle doit présenter une teneur en ions sulfates  $SO_4^{2-}$  inférieure à 400 mg/L. L'eau potable est présumée satisfaire ces spécifications.

Les adjuvants utilisés sont conformes aux exigences du 4.3 de la norme NF EN 447 et bénéficient de la marque NF – *Adjuvants* ou équivalent. Les adjuvants contenant des thiocyanates, des nitrites, des formiates ou des sulfures sont interdits (le fournisseur doit fournir une déclaration en ce sens).

Les additions sont conformes aux exigences du 4.4 de la norme NF EN 447. Les exigences concernant les fumées de silice sont définies dans la norme NF EN 13263-1+A1 et pour les autres types d'additions, dans la norme NF EN 206/CN. En ce qui concerne la fumée de silice, le dosage ne doit pas dépasser 8 % de la masse de ciment et la teneur en silicium libre doit être limitée à 0,4 %. En outre, les additions ne doivent contenir aucun élément susceptible d'entraîner la corrosion des armatures de précontrainte (le fournisseur doit fournir une déclaration en ce sens).

Les ajouts sont conformes aux exigences de la norme NF EN 206/CN. En outre, ils ne doivent contenir aucun élément susceptible d'entraîner la corrosion des armatures de précontrainte ou de modifier défavorablement l'hydratation du ciment (le fournisseur doit fournir une déclaration en ce sens). Leur emploi doit faire l'objet d'un rapport justifiant leur utilisation.

#### **7.2.6.1.2. Essais de type initiaux**

Les essais de type initiaux doivent être conformes à la norme NF EN 447.

Outre les exigences de cette norme, les volumes d'air et de liquide au tube incliné à 24 heures et le ressuage à la mèche à 24 heures doivent être inférieurs à 0,3 % du volume initial du coulis.

En général, le coulis doit respecter une fluidité mesurée au cône de Marsh selon la norme NF EN 445 supérieure à 13 secondes à la mise en œuvre. Des valeurs inférieures peuvent être acceptées si d'une part il est réalisé un essai de convenance (même malaxeur, conditions de température similaires) sur un élément représentatif du tracé du câble, et si d'autre part la procédure d'injection prévoit des dispositions appropriées permettant d'éviter la création de poches d'air.

Le coulis doit présenter une résistance en traction par flexion mesurée à 28 jours selon la norme NF EN 196-1 supérieure ou égale à 4 MPa.

Si la température de la structure contiguë au câble peut descendre en-dessous de 5 °C pendant les 48 heures suivant les injections, alors on doit vérifier que le temps de prise à 3 °C est inférieur à 24 heures.

L'absorption capillaire doit être inférieure à 1 g/cm<sup>2</sup>. Les essais sont conduits selon la norme P 18-364.

### 7.2.6.2. Produit souple : cire et graisse

Sauf cas exceptionnels, les produits souples de type cire ou graisse doivent bénéficier d'un marquage CE délivré par un organisme notifié tel que l'ASQPE.

Dans les cas exceptionnels où un produit souple ne bénéficiant pas d'un marquage CE s'avère indispensable, les essais de type initiaux ainsi que les exigences en termes de constituants doivent faire l'objet d'un contrôle externe par un organisme indépendant tel que l'ASQPE. Les rapports d'essais et les avis sur la conformité doivent être tenus à la disposition du maître d'œuvre.

#### 7.2.6.2.1. Généralités

Les produits souples de protection des armatures de précontrainte sont des produits pétroliers. Il s'agit :

- soit des graisses à base d'huile minérale, lubrifiants plastiques obtenus par dispersion, sous la forme d'un réseau tridimensionnel stabilisé, d'un épaississant insoluble dans un fluide lubrifiant,
- soit des cires microcristallines, solides malléables cristallisés, constitués d'hydrocarbures saturés.

La protection des armatures de précontrainte par produits souples peut être utilisée tant pour la précontrainte intérieure, lorsque l'on souhaite par exemple pouvoir contrôler la tension des armatures de précontrainte, que pour la précontrainte extérieure au béton, lorsqu'il est par exemple prévu une précontrainte démontable.

Il s'agit dans tous les cas d'une protection définitive permanente.

Dans le cas d'une injection sur chantier, l'emploi des cires est préférable. Sauf dispositions différentes du marché, l'emploi des graisses n'est admis que pour la confection de torons protégés-gainés car elles sont plus sensibles à un éventuel phénomène de ressuage.

L'utilisation des graisses à savons potassiques et/ou sodiques est interdite, ces produits étant susceptibles de réagir avec le béton.

#### 7.2.6.2.2. Spécifications relatives aux graisses

Les propriétés suivantes doivent être vérifiées :

**Tableau 7.B – Exigences sur les graisses**

Caractéristiques	Normes ou méthode d'essai	Valeurs	Unités
Point de goutte <sup>(1)</sup>	NF ISO 2176 ou méthode automatisée décrit dans la Pharmacopée Européenne (section 2.2.17, 8 <sup>ème</sup> édition) <sup>(1)</sup>	≥ 150	°C
Pénétration travaillée 1/10 mm, 60 coups à 25 °C	NF ISO 2137	220-300	1/10 mm
Ressuage de l'huile à 40 °C à 72 heures à 7 jours	NF T 60-191	≤ 2,5 ≤ 4,5	% %
Résistance à l'oxydation 100 heures à 100 °C 1000 heures à 100 °C	DIN 51808	≤ 0,06 ≤ 0,2	MPa MPa
Brouillard salin 5 % NaCl 1000 heures à 35 °C ± 1 °C <sup>(2)</sup>	NF EN ISO 9227	Absence corrosion	
Eau distillée 1000 heures à 35 °C ± 1 °C <sup>(2)</sup>	ISO 6270-2 AHT	Absence corrosion	



Caractéristiques	Normes ou méthode d'essai	Valeurs	Unités
Test de corrosion	NF ISO 11007 (protocole avec solution de chlorure de sodium)	Grade : 0	
Teneurs éléments agressifs <sup>(3)</sup>	NF M 07-023, chromatographie ionique NF EN ISO 10304-1, NF EN ISO 10304-4		
Chlorures : Cl <sup>-</sup>		≤ 50	ppm
Nitrates : NO <sub>3</sub> <sup>-</sup>		≤ 50	ppm
Sulfates : SO <sub>4</sub> <sup>2-</sup>		≤ 50	ppm
Nitrites : NO <sub>2</sub> <sup>-</sup>		≤ 10	ppm
Sulfures : S <sup>2-</sup>		≤ 10	ppm
Identification du produit	DIN 51451 (spectre infra-rouge)		

(1) Le protocole d'essai peut être celui décrit dans la norme NF ISO 2176 ou être une méthode automatisée décrite dans la pharmacopée européenne (section 2.2.17 8<sup>ème</sup> édition).

(2) L'échantillon testé est une plaque d'acier en S355, avec une surface présentant une rugosité comparable à un fil ou un toron de précontrainte. La plaque est recouverte d'une couche de graisse d'une épaisseur maximum de 50 µm. Cette épaisseur peut être contrôlée par courant de Foucault.

(3) La norme NF M 07-023 est utilisée pour la méthode d'extraction. Les mesures sont effectuées avec une méthode de chromatographie ionique. La concentration en ions chlorures est mesurée au moyen de la norme NF EN ISO 10304-4. Les concentrations en ions nitrates et sulfates sont mesurées au moyen de la norme NF EN ISO 10304-1.

### 7.2.6.2.3. Spécifications relatives aux cires

Les propriétés suivantes doivent être vérifiées :

**Tableau 7.C – Exigences sur les cires**

Caractéristiques	Normes ou méthode d'essai	Valeurs	Unités
Point de goutte <sup>(1)</sup>	NF ISO 2176 ou méthode automatisée décrit dans la Pharmacopée Européenne (section 2.2.17, 8 <sup>ème</sup> édition) <sup>(1)</sup>	≥ 60	°C
Point de figeage	ISO 2207	≥ 65	°C
Point éclair vase ouvert	NF EN ISO 2592	≥ 250	°C
Pénétration à 25 °C	NF ISO 2137 (protocole pour pétrolatum)	≤ 125	1/10 mm
Aspect à -40 °C <sup>(2)</sup>	Contrôle visuel	Absence de fissuration	
Ressuage de l'huile à 40 °C A 7 jours	NF T 60-191	≤ 1	%
Résistance à l'oxydation 100 heures à 100 °C	DIN 51808	≤ 0,03	MPa
Corrosion à la lame de cuivre	NF EN ISO 2160	Cotation 1a	
Brouillard salin 5 % NaCl 1000 heures à 35 °C ± 1 °C <sup>(3)</sup>	NF EN ISO 9227	Absence corrosion	
Eau distillée 1000 heures à 35 °C ± 1 °C <sup>(3)</sup>	NF EN ISO 9227 (test avec eau distillée seule)	Absence corrosion	
Teneurs éléments agressifs <sup>(4)</sup>	NF M 07-023, chromatographie ionique NF EN ISO 10304-1, NF EN ISO 10304-4		

Caractéristiques	Normes ou méthode d'essai	Valeurs	Unités
Chlorures : Cl <sup>-</sup> Nitrates : NO <sub>3</sub> <sup>-</sup> Sulfates : SO <sub>4</sub> <sup>2-</sup> Nitrites : NO <sub>2</sub> <sup>-</sup> Sulfures : S <sup>2-</sup>		≤ 50 ≤ 50 ≤ 50 ≤ 10 ≤ 10	ppm ppm ppm ppm ppm
Viscosité cinématique lors de l'injection (100 °C)	NF EN ISO 3104	Valeur à déclarer	
Identification du produit	DIN 51451 (spectre infrarouge)	Spectre à déclarer	

- (1) Le protocole d'essai peut être celui décrit dans la norme NF ISO 2176 ou être une méthode automatisée décrite dans la pharmacopée européenne (section 2.2.17 8<sup>ème</sup> édition).
- (2) La préparation de l'échantillon suit le même principe que décrit dans la norme NF ISO 2137 pour petrolatum. Le même récipient est utilisé, la fusion du produit suit le même protocole ainsi que le refroidissement jusqu'à 25 °C. Une fois que l'échantillon est à 25 °C (avant d'être introduit dans le bain suivant la norme), il est refroidi de façon à atteindre -40 °C en moins de 48 h. Une fois que la température est stabilisée, on maintient la température durant deux heures, et on observe l'état de l'échantillon
- (3) L'échantillon testé est une plaque d'acier en S355, avec une surface présentant une rugosité comparable à un fil ou un toron de précontrainte. La plaque est recouverte d'une couche de cire d'une épaisseur maximum de 50 µm. Cette épaisseur peut être contrôlée par courant de Foucault.
- (4) La norme NF M 07-023 est utilisée pour la méthode d'extraction. Les mesures sont effectuées avec une méthode de chromatographie ionique. La concentration en ions chlorures est mesurée au moyen de la norme NF EN ISO 10304-4. Les concentrations en ions nitrates et sulfates sont mesurées au moyen de la norme NF EN ISO 10304-1.

### 7.3. Transport et stockage

Le transport, le stockage et la manutention des armatures, dispositifs d'ancrage, pièces et accessoires sont organisés pour éviter toute altération d'origine mécanique, chimique ou électrochimique.

#### 7.3.1. Armatures

En cas d'altération des armatures apparente ou présumée (mauvaises conditions de stockage et de manutention), elles ne peuvent être utilisées sans que des essais soient effectués, par accord entre les parties concernées, pour estimer l'importance de l'altération.

Le marché peut imposer un mode de conditionnement des armatures, notamment si le transport se fait par voie maritime. Il y a lieu en ce cas, particulièrement dans les régions à climat chaud et humide, de vérifier le bon état de cet emballage dès l'arrivée des armatures sur le chantier.

Les armatures ainsi que les unités de précontrainte pré-façonnées sont entreposées sans contact avec le sol et protégées des intempéries. Aucune couverture de protection utilisée à cet effet n'est en contact avec l'acier. De plus, un minimum de ventilation est assuré afin d'éliminer l'humidité sous les bâches.

A tout moment, les armatures sont protégées des étincelles provenant de découpages et des soudures éventuels exécutés dans le voisinage, des chocs et d'une façon générale de toute pollution ou agression.

Les armatures de précontrainte par post-tension doivent bénéficier d'une protection provisoire (huilage) contre la corrosion jusqu'à la mise en œuvre de la protection définitive.

Les armatures utilisées à titre définitif tout comme celles utilisées à titre provisoire ne doivent pas comporter de partie rouillée, déformée ou entaillée lors de la mise en tension.

Aucun traitement de surface des armatures de précontrainte par pré-tension ne doit avoir pour effet de réduire leur adhérence au béton. La protection contre la corrosion pendant la préparation des armatures doit être assurée compte tenu de cette sujétion. On veillera à assurer un stockage dans des conditions permettant de satisfaire les exigences spécifiées ci-avant.

#### 7.3.2. Dispositifs d'ancrage, pièces et accessoires

Les dispositifs d'ancrage, les pièces et accessoires sont livrés sous un emballage et avec une protection provisoire assurant l'absence de corrosion jusqu'à la mise en œuvre de la protection définitive (voir les dispositions de l'ATE ou de l'ETE relatives aux procédés concernés).

Les dispositifs d'ancrage, pièces et accessoires doivent être exempts de corrosion lors de la mise en tension.

### **7.3.3. Conduits**

#### **7.3.3.1. Tubes lisses en polyéthylène haute densité**

Seuls les tubes dont le diamètre extérieur est inférieur à 70 mm peuvent être livrés en couronnes. Pour des diamètres plus importants, ils sont livrés en éléments droits.

Le marquage des tubes est conforme au règlement de la marque NF.

Les exigences suivantes relatives au stockage des conduits doivent être respectées :

- Pour les tronçons droits, la distance entre points d'appui est limitée à 3 mètres et la hauteur de gerbage à 1,50 m.
- La flèche résiduelle après déroulement du conduit ne doit pas excéder  $2 \varnothing$  sur une longueur de 5 mètres ( $\varnothing$  étant le diamètre extérieur de la gaine). Le titulaire propose dans son Plan Qualité les dispositions qu'il compte prendre pour respecter cette contrainte.
- Sauf s'ils bénéficient de propriétés de résistance aux UV, les tubes sont protégés de la lumière directe du soleil pendant tout le temps de transport et de stockage. Pendant la phase d'approvisionnement sur l'ouvrage, il convient d'éviter une durée totale d'exposition supérieure à 2 jours.

#### **7.3.3.2. Gains annelées en matière plastique**

Sauf si elles bénéficient de propriétés de résistance aux UV, les gaines annelées en matière plastique doivent être stockées à l'abri des rayonnements ultra-violets sur un fond plat et horizontal.

#### **7.3.3.3. Tubes en acier**

Pendant toutes les phases qui précèdent l'injection (transport, stockage, mise en œuvre, etc.), les tubes en acier ne doivent pas subir de corrosion significative telle que les coefficients de frottement s'en trouvent augmentés.

#### **7.3.3.4. Gains métalliques en feuillard**

Pendant toutes les phases qui précèdent l'injection (transport, stockage, mise en œuvre, etc.), les gaines métalliques en feuillard ne doivent pas subir de corrosion significative telle que les coefficients de frottement s'en trouvent augmentés.

### **7.4. Mise en place des câbles**

La mise en œuvre des armatures, dispositifs d'ancrage, pièces et accessoires est organisée pour éviter toute altération d'origine mécanique, chimique ou électrochimique.

#### **7.4.1. Armatures de pré-tension**

Pour la précontrainte par pré-tension, le gainage éventuel des armatures est réalisé par des tubes en matériau sans adhérence aux armatures ou ne mobilisant que de très faibles frottements. Ce matériau constitutif des gaines doit être exempt de tout produit agressif tant pour l'acier que pour le béton. Les tubes ouverts longitudinalement sont interdits.

NOTE Des gaines ouvertes, s'enroulant en spirale autour de l'armature peuvent toutefois être utilisées.

Les armatures doivent être continues et ne présenter aucun raboutage à l'intérieur des éléments. Le raboutage par manchon (coupleur) entre deux poutres sur le banc de préfabrication est autorisé si des dispositions sont prises pour éviter tout transfert d'effort parasite à la mise en tension. Les armatures doivent être calées en respectant les distances minimales d'enrobage prévues sur les plans et de manière à éviter tout déplacement ultérieur.

Les tubes de gainage figurant aux dessins d'exécution sont enfilés sur les armatures au fur et à mesure de la mise en place de celles-ci. Les tubes ne peuvent être placés à leur position définitive qu'après la mise en tension.

#### **7.4.2. Armatures de post-tension adhérentes**

Les matériels de mise en œuvre sont mis à disposition par l'entreprise distributrice du procédé ou acceptés par elle.

Au droit d'une reprise de bétonnage ou d'un joint, les conduits de la partie bétonnée traversent les coffrages de la reprise ou du joint sur une longueur suffisante pour assurer la continuité de l'étanchéité avec les conduits de la partie à bétonner.

Dans le cas de structures continues comportant de nombreux joints :

- le tracé des armatures de précontrainte doit comporter le moins possible de tronçons courbes traversant les joints, et respecter les alignements droits minimaux fixés par l'agrément (il est en effet plus facile d'assembler correctement et de contrôler la continuité des conduits rectilignes que des éléments courbes) ;
- pour les ouvrages bétonnés en place :
  - la continuité de forme est réalisée au moment du réglage des conduits de la partie à bétonner et avant leur fixation définitive,
  - la continuité de l'étanchéité doit être assurée au droit des jonctions entre les éléments constituant un conduit. Les opérations de décoffrage et de décintrement ne doivent causer aucun dommage aux conduits de précontrainte débouchant sur les joints et les traversant ;
- pour les ouvrages préfabriqués par voussoirs avec conduits intérieurs au béton :
  - la continuité de forme est réalisée au moment de la préfabrication en positionnant correctement les conduits. Ce positionnement est obtenu par le recours à des dispositions appropriées (par exemple : manchons gonflables de longueur et de rigidité suffisante, ou bien barres ou tubes rigides convenablement formés et enfilés à travers les conduits en regard),
  - il y a lieu de s'assurer, en particulier dans les parties minces (hourdis, etc.), que les dispositions adoptées ne créent pas de déviations angulaires parasites génératrices de poussées au vide locales,
  - les dispositions ou dispositifs éventuels permettant d'assurer la continuité d'étanchéité sont soumis à l'acceptation du maître d'œuvre, et il appartient au titulaire d'en justifier l'efficacité. Les dispositions envisagées sont portées sur les dessins d'exécution, et le dessin des armatures de précontrainte doit faire apparaître nettement la position des pipes et événements d'injection des conduits en fonction de la technique de protection définitive retenue,
  - il convient de veiller à empêcher l'introduction de tout produit étranger dans les conduits,
  - avant enfilage des armatures de précontrainte, les bourrelets de résine éventuels sont enlevés.

NOTE Les justifications des dispositifs permettant d'assurer l'étanchéité des conduits dans le cas d'ouvrages préfabriqués par voussoirs avec conduits intérieurs au béton peuvent reposer sur des références antérieures ou bien des essais.

Certains procédés de précontrainte disposent de composants spécifiques permettant d'assurer la continuité d'étanchéité. Ces dispositifs sont définis par l'ATE ou l'ETE du procédé.

En l'absence de dispositifs spécifiques agréés, des précautions sont prises lors des études d'exécution, par exemple, le regroupement des conduits par familles (armatures de précontrainte de fléau, de continuités, etc.), l'écartement des conduits d'une même famille qui aboutissent à des joints différents.

L'isolement des conduits ou des groupes de conduits doit être recherché par divers procédés, le procédé retenu étant vérifié par des essais particuliers. Parmi les procédés, on mentionnera des joints toriques, des rainures concentriques remplies par exemple d'un polymère thermo-durcissable (produit d'encollage), des manchons intérieurs dilatables.

Les ancrages sont maintenus par des dispositifs de fixation tenant compte de leur poids et de leur encombrement, suffisamment rigides pour éviter, avant et pendant le bétonnage tout déplacement et déformation excédant les tolérances admises. La coaxialité des ancrages avec leurs armatures doit être assurée ; les câbles eux-mêmes doivent être maintenus rectilignes sur les longueurs correspondant aux prescriptions du procédé de précontrainte utilisé.

Les distances minimales d'enrobage et les entraxes des plaques d'ancrage sont déterminés, conformément aux ATE ou ETE, en :

- respectant les dispositions figurant dans les agréments en fonction de la résistance requise pour le béton dans la zone d'ancrage au moment de la mise en tension ;
- justifiant les contraintes locales conformément aux règles de calcul en vigueur ;
- tenant compte du ferrailage passif disposé localement.

Si les armatures sont enfilées dans les gaines (poussage toron par toron ou tirage d'un câble préfaçonné) les opérations ne doivent pas causer de dommages aux armatures et aux gaines. Les dispositifs de type « doigt » ou « dé » placés en extrémité de toron sont à privilégier.

### 7.4.3. Câbles non adhérents internes et externes

Les clauses du 7.4.2 s'appliquent en tant que de besoin, complétées pour la précontrainte extérieure par le 7.7.

### 7.4.4. Coupleurs

L'enfilage des armatures dans le coupleur est effectué avant bétonnage sauf, éventuellement, pour le premier tronçon.

## **7.5. Mise en tension**

### **7.5.1. Armatures de pré-tension**

#### **7.5.1.1. Déroulement de la mise en tension**

La mise en tension est réalisée conformément à la norme NF EN 13670/CN selon un programme établi et accepté.

La résistance à la compression minimale du béton lors de la mise en précontrainte doit être conforme à la valeur fixée par le projet ou aux exigences de la norme de produit, et à défaut aux exigences de la norme NF EN 13369.

Le programme de mise en tension est conforme au E. 7.5.2 (1) de l'annexe informative E de la norme NF EN 13670/CN qui est rendu contractuel.

La mise en tension peut être réalisée armature par armature ou par groupes d'armatures. La mise en tension simultanée d'armatures est possible. Pour la fabrication de composants de petites ou grandes dimensions, il faut dans ce cas que toutes les armatures de précontrainte aient une longueur identique entre les ancrages.

Le contrôle des vérins doit être effectué une fois par an par un organisme notifié.

Lorsque la tension est réalisée par contrôle de l'allongement, la valeur cible doit être déterminée à partir des courbes force-allongement communiquées par le fournisseur des armatures pour chaque bobine.

Le relâchement des armatures de précontrainte s'effectue progressivement par déplacement d'un seul côté du support d'ancrage ou des supports d'ancrage alternativement. Il est effectué simultanément sur toutes les armatures. Une détension brutale des armatures est interdite. La pression ne doit en aucun cas dépasser la valeur correspondante à  $\sigma_{p,max}$  définie dans la norme NF EN 1992-1-1 et son annexe nationale, la norme NF EN 1992-1-1/NA.

Les pertes dues à la rentrée d'ancrage doivent être prises en compte.

Lors de la mise en tension des armatures de pré-tension à la force spécifiée, l'allongement réel de l'ensemble des armatures au niveau d'une section particulière et l'allongement réel d'une armature unique doivent être conformes au 7.5.2 de la norme NF EN 13670/CN.

A l'achèvement de la mise en tension, les tubes pour le gainage sont définitivement positionnés, puis cachetés à leurs extrémités pour assurer l'étanchéité.

Les résultats du programme de mise en tension et leur conformité ou non-conformité aux exigences doivent être consignés dans le rapport de contrôle, conformément à la norme NF EN 13670/CN.

Les contrôles portent notamment sur la mesure de rentrées d'armatures sur une ou deux extrémités d'éléments d'un même banc de préfabrication, sur la mesure des contre-flèches, sur l'âge du béton au moment de ces mesures.

#### **7.5.1.2. Contrôle intérieur**

Le contrôle intérieur, décrit dans la procédure visée en 7.1 et effectué conformément à celle-ci, concerne :

- le contrôle des matières premières et des fournitures,
- l'épreuve d'information portant sur la résistance du béton,
- le contrôle du positionnement des armatures,
- les épreuves de contrôle dont le but est notamment de vérifier les exigences du processus de mise en tension : mesures des pressions et allongements,
- le contrôle du produit fini (mesures des rentrées d'ancrage, mesures des contre-flèches).

#### **7.5.1.3. Contrôle extérieur**

Le contrôle extérieur permet de s'assurer :

- de l'identification et de la conformité des fournitures de précontrainte,
- de la conformité des matériels de mise en tension,
- du caractère concluant des épreuves d'information et de contrôle,
- du respect des procédures de mise en tension.

Le maître d'œuvre assisté par le contrôle extérieur lève les points d'arrêt suivants :

- autorisation de mise en tension, après vérification du programme de mise en tension ;
- autorisation de mise en place des tubes de gainage et de leur cachetage, après les vérifications de la conformité de la mise en tension.

Dans le cas de produits préfabriqués en usine, le contrôle peut relever de contrôles extérieurs effectués dans le cadre de la certification de produit par tierce partie ou de laboratoires désignés dans le projet.

## 7.5.2. Armatures de post-tension

La mise en tension est réalisée conformément à la norme NF EN 13670/CN selon un programme établi et accepté. Le programme de mise en tension est conforme au E. 7.5.3(1) de l'annexe informative E la norme NF EN 13670/CN qui est rendu contractuel.

### 7.5.2.1. Résistance du béton

La mise en tension peut être autorisée lorsque le béton présente une résistance  $f_c$  suffisante ; celle-ci est vérifiée par une épreuve d'information effectuée au préalable soit sur des éprouvettes prélevées sur la dernière zone d'ancrage bétonnée et conservées conformément au 8.3.2.4.2, soit par la méthode maturométrique citée au même 8.3.2.4.2. Dans le cas d'emploi de la maturométrie, la position des capteurs de température doit être déterminée de façon à appréhender au mieux la montée en résistance du béton dans les zones critiques.

La résistance moyenne  $f_{cm}$  qui résulte des essais doit vérifier les critères suivants :

- $f_{cm} \geq f_{cm,0} + 3 \text{ MPa}$
- $f_{cm} \geq f_{ck}(t) + 3 \text{ MPa}$

où :

- $f_{cm,0}$  est la résistance moyenne en compression du béton requise pour la mise en précontrainte telle que déclarée par le titulaire de l'ATE ou de l'ETE ;
- $f_{ck}(t)$  est la résistance caractéristique en compression du béton prise en compte dans la note de calcul, requise à la date  $t$  de mise en tension.

Le béton utilisé pour réaliser les essais doit être représentatif du béton des zones d'ancrage de la précontrainte.

### 7.5.2.2. Déroulement de la mise en tension

La mise en tension est effectuée conformément aux indications de l'ATE ou ETE complétées si nécessaire par les prescriptions particulières du marché et compte tenu des enseignements des épreuves éventuelles de convenance.

L'autorisation de mise en tension constitue un point d'arrêt, qui ne peut être levé qu'après transmission par le CMP au maître d'œuvre de l'attestation de contrôle préalable du matériel et de la résistance du béton.

Sauf dispositions particulières prévues dans le Plan Qualité, aucune mise en tension n'est effectuée à des températures inférieures à 0 °C. En-dessous de + 5 °C, les barres de précontrainte doivent être particulièrement protégées des chocs pendant et après la mise en tension.

La montée en tension s'effectue par paliers et à vitesse modérée.

L'autorisation de coupe des armatures derrière l'ancrage constitue un point d'arrêt, qui ne peut être levé qu'après transmission au maître d'œuvre des fiches de mise en tension. La coupe est effectuée sous la direction du CMP.

En complément des dispositions du 5.10.2.1 de la norme NF EN 1992-1-1, la force de mise en tension ne doit pas dépasser  $\min(0,8 F_{pk} ; 0,9 F_{p0,1k})$  à condition que  $F_{p0,1k} \geq 0,88 F_{pk}$ . Si ce n'est pas le cas, la force de mise en tension à ne pas dépasser est de  $0,792 F_{pk}$ .

### 7.5.2.3. Matériel de mise en tension

Le matériel doit être conforme aux indications de l'ATE ou ETE du procédé utilisé.

Le tarage des vérins est effectué au moins deux fois par an. Le chantier doit disposer de deux manomètres dont la fiche d'étalonnage date de moins de trois mois. En cas d'utilisation intensive, les manomètres sont vérifiés préalablement à la première mise en tension du chantier et au moins toutes les cent mises en tension au moyen d'un manomètre étalon.

Dans le cas où le manomètre est branché directement sur la pompe, il y a lieu de vérifier la correspondance entre la pression au vérin et celle à la pompe dans l'ensemble pompe manomètre-flexible-vérin. Un deuxième manomètre est placé au niveau du vérin pour établir la correspondance.

### 7.5.2.4. Mesures des pressions et allongements

Les allongements dont il est ici question sont les déplacements relatifs entre un repère lié à l'extrémité de la pièce à précontraindre et un repère lié, soit directement à l'armature, soit au cylindre du vérin qui en assure la mise en tension.

- Si  $p_0$  est la pression et  $a_0$  l'allongement calculé à obtenir en fin d'opération, les allongements sont mesurés successivement :
  - à au moins 3 paliers de pression inférieure à  $0,90 p_0$ ,
  - à un palier dit de pression d'alerte  $p_a$  proche de  $0,95 p_0$ ,
  - à  $p_0$  ou légèrement en-dessous si  $1,10 a_0$  est atteint.
- La montée en tension est arrêtée si  $p_0$  est atteinte ou si l'allongement réel atteint  $1,10 a_0$ .

En complément du 7.5.3(1) de la norme NF EN 13670/CN, l'allongement réel de chacun des câbles d'un groupe doit être dans un intervalle de  $\pm 10 \%$  de l'allongement calculé.

Dans le cas où les critères d'allongement ci-dessus ne sont pas respectés, le titulaire procède aux vérifications suivantes :

- inspection de l'extrémité des armatures de précontrainte pour vérifier l'absence de rupture de fils,
- nouveau contrôle de l'étalonnage du matériel de mise en tension,
- contrôle approfondi des certificats d'armature en prêtant attention au module élastique réel,
- vérification de la cohérence de la mesure du coefficient de transmission avec la note de calcul correspondante,
- recalcul des allongements avec les termes secondaires dans le cas où ils auraient été négligés dans le calcul initial (*cf* annexe C 1.1).

NOTE Les coefficients de frottement pris en compte dans la note de calcul de flexion générale sont en général surestimés. Si ceci est nécessaire pour vérifier le fonctionnement de l'ouvrage, ils peuvent conduire à une sous-estimation de l'allongement des câbles calculé  $a_0$ . Il convient donc d'estimer les allongements  $a_0$  en prenant des coefficients de frottement les plus réalistes possibles. On peut par exemple se baser sur des mesures de coefficients de transmission.

#### 7.5.2.5. Mesures des rentrées d'ancrage

Les rentrées d'ancrage sont mesurées avec une précision de l'ordre du millimètre. La méthode et la fréquence de ces mesures sont définies dans le Plan Qualité.

#### 7.5.2.6. Mesures des coefficients de transmission

Les mesures du coefficient de transmission peuvent être effectuées au titre d'une épreuve de convenance. Si le marché le prescrit, des mesures de coefficient de transmission sont aussi effectuées en tant qu'épreuves de contrôle intérieur, et complètent les épreuves éventuelles de convenance.

NOTE Elles n'ont de véritable intérêt que pour des câbles présentant ou une grande longueur ou des déviations importantes (autrement dit, lorsque le coefficient de transmission calculé  $k_{cal}$  est inférieur à une certaine valeur qu'on peut raisonnablement fixer à 0,8).

En épreuve de convenance, elles sont alors réalisées soit sur des câbles incorporés à un élément d'essai (câbles transversaux à géométrie complexe, par exemple) soit, le plus souvent, sur des câbles de l'ouvrage à construire (souvent les trois premiers de chaque famille concernée).

En épreuve de contrôle, elles sont préconisées dans le cas des ouvrages non courants lorsque l'opération de mise en tension porte sur un nombre important de câbles ou de phases. Elles peuvent également être réalisées par le contrôle extérieur. Les résultats obtenus sur la première phase de mise en tension sont analysés et peuvent conduire à réajuster le niveau de précontrainte à appliquer lors des phases suivantes.

L'annexe C 1.2 décrit la méthode pour la détermination du coefficient de transmission.

#### 7.5.2.7. Conduite à tenir en cas d'anomalie à la mise en tension

Le titulaire :

- analyse les causes et les conséquences de l'anomalie et en informe par écrit le maître d'œuvre ;
- soumet à son acceptation les moyens qu'il compte prendre pour remédier à l'anomalie.

Sont interdites toute surtension des unités au-delà de la valeur maximale fixée au 7.5.2.2 et toute opération risquant de rendre difficile un éventuel remplacement de l'unité (en particulier recépage des armatures et *a fortiori* injection de l'unité) tant que des mesures adaptées n'ont pas été proposées par le titulaire et acceptées par le maître d'œuvre.

La reprise des mises en tension est soumise à l'autorisation du maître d'œuvre (point d'arrêt).

### 7.5.2.8. Contenu de la procédure d'exécution dans le cas de la post-tension

Le Plan Qualité établi suivant les dispositions du chapitre 4 du présent fascicule inclut pour ce qui concerne la précontrainte par post-tension une procédure spécifique d'exécution relative à la précontrainte qui définit ou rappelle :

- les manuels d'utilisation des entreprises distributrices, éventuellement complétés par le titulaire ; les copies des procès-verbaux de tarage des vérins et des manomètres sont joints en temps utile aux documents de suivi. Ces documents doivent faire apparaître la relation qui existe entre la pression mesurée par le dispositif de mise en tension et la tension du câble à l'origine de sa section courante jusqu'à la fin de la montée en pression, ainsi que le coefficient de pertes par frottement dans les organes d'ancrage, y compris la trompette (ou manchette) servant de raccord entre le conduit et l'ancrage ;
- la nature et l'origine des matériaux – armatures – conduits (type, qualité, diamètre, épaisseur, rayon de courbure) – ancrages, coupleurs et accessoires – produits d'injection – produits de protection provisoire (éventuellement) ainsi que leur mode de conditionnement.

Elle comprend aussi :

- le mode de manutention et de mise en place des produits et des armatures ;
- le mode d'obtention et de vérification de la continuité de forme et d'étanchéité des conduits et le mode d'enfilage des armatures ;
- les dispositions à prendre en période hivernale ;
- les limitations de la tension et du nombre de réemplois dans le cas d'une précontrainte provisoire ;
- les consignes de vérification de la résistance du béton conformément aux prescriptions du 7.5.2.1 ;
- les consignes de mise en tension qui concernent :
  - le phasage et l'ordre de mise en tension des armatures,
  - la relation force-allongement calculée pour chaque unité ainsi que la valeur escomptée du coefficient de transmission,
  - la méthode de mesure des forces et des allongements,
  - l'entité chargée des mesures des coefficients de transmission, au titre des épreuves de convenance et de contrôle, et toutes indications relatives à ces épreuves (en particulier unités choisies),
  - la conduite à tenir en cas d'anomalie, notamment en cas d'allongement anormal ou de rupture de fils (les mesures à prendre doivent s'inscrire dans le cadre du 7.5.2.7) ;
- les consignes spécifiques pour la mise en tension d'unités courtes (cf 7.8) ;
- les opérations de protection provisoire des armatures :
  - nature de la protection, et s'il y a lieu, conditions de renouvellement,
  - délai entre mise en tension et injection définitive,
  - nature des protections des ancrages,
  - précautions sous températures extrêmes ;
  - la méthode utilisée pour la coupe des armatures derrière l'ancrage.

### 7.5.2.9. Contrôle intérieur

Le contrôle intérieur comprend :

- l'ensemble des missions de contrôle dévolues au CMP (cf 7.5.2.2),
- l'épreuve d'information portant sur la résistance du béton (cf 7.5.2.1),
- l'épreuve de convenance de mesures des coefficients de transmission (cf 7.5.2.6),
- différentes épreuves de contrôle dont le but est de vérifier les exigences sur la mise en tension définies dans la norme : mesures des pressions et allongements (cf 7.5.2.4), mesures des rentrées d'ancrage (cf 7.5.2.5), voire mesures des coefficients de transmission (cf 7.5.2.6).

### 7.5.2.10. Contrôle extérieur

Le contrôle extérieur permet de s'assurer :

- de la conformité des matériels de mise en tension,
- du caractère concluant des épreuves d'information, de convenance et de contrôle,
- du respect des procédures de mise en tension.



Lors de la mise en tension, le contrôle extérieur peut réaliser des épreuves de contrôle portant sur les mesures des coefficients de transmission et sur les mesures des pressions et allongements.

Le maître d'œuvre, assisté par le contrôle extérieur, lève les points d'arrêt suivants :

- autorisation de bétonnage (point d'arrêt prévu au 8.4.1), après contrôle de la position et de l'état des conduits et trompettes d'ancrage ;
- autorisation d'enfilage, après vérification de l'état des armatures et de leur libre passage dans tous les conduits (la vérification peut être faite au moyen d'un gabarit) ;
- autorisation de mise en tension, après vérification de l'état des dispositifs d'ancrage et de la résistance du béton ;
- autorisation de coupe des armatures derrière l'ancrage après les vérifications de la conformité de la mise en tension. Les conditions, obligatoires dans tous les cas, relatives aux contrôles des mises en tension sont indiquées en 7.5.2.2.

### **7.5.3. Cas particulier des armatures utilisées à titre provisoire**

La procédure fixe les limitations de tension et le nombre des utilisations (incluant les emplois antérieurs éventuels) ainsi que toutes les consignes à respecter lors de la mise en œuvre de ces armatures provisoires (marquage à la peinture, mise en tension, détensions, contrôles, stockage ...). Les indications essentielles sont reportées sur les dessins d'exécution.

En l'absence de spécifications particulières du marché, la tension initiale des armatures de précontrainte utilisées à titre provisoire avec réemploi est limitée à la plus faible des deux valeurs suivantes :

$$0,7 F_{pk} \quad \text{ou} \quad 0,8 F_{p0,1k}$$

Elle est limitée à  $0,6 F_{pk}$  pour les barres.

## **7.6. Mesure de protection (injection de coulis, injection de graisse ou de cire)**

### **7.6.1. Généralités**

Les dispositions du E.7.6.1 de l'annexe informative E de la norme NF EN 13670/CN sont rendues contractuelles.

### **7.6.2. Armatures de pré-tension**

La partie active des armatures de pré-tension est protégée en service contre la corrosion par l'effet passivant du béton.

Après relâchement, la coupe des armatures est effectuée soit à la meule ou éventuellement à l'aide d'une cisaille spéciale pour les fils de petit diamètre, soit par fusion du métal par l'intermédiaire d'un poste à l'arc. Lors de cette opération, les armatures en attente doivent être protégées.

Les armatures en attente destinées à être noyées dans un béton de seconde phase ne subissent aucun traitement de protection. Dans le cas où les armatures de précontrainte doivent être arasées sur la face d'about de l'élément, cette opération est réalisée à l'aide d'une meule. Lorsqu'elles sont destinées à rester apparentes, les extrémités de ces armatures sont ensuite protégées de la corrosion par un produit adapté mis en place après durcissement de la surface du béton.

### **7.6.3. Câbles de post-tension adhérents**

L'injection des câbles de post-tension adhérents (injectés au coulis de ciment) doit être effectuée conformément au 7.6.5 du présent fascicule.

Tous les dispositifs accessoires des conduits qui sont utilisés lors des opérations de protection définitive doivent résister à une pression d'au moins 2 MPa.

Les précautions particulières pour assurer la continuité de l'étanchéité des conduits sont décrites dans le Plan Qualité, et les dispositifs ou accessoires correspondants portés sur les dessins d'exécution.

Les accessoires devant assurer cette continuité et le remplissage des conduits doivent correspondre à l'agrément du procédé de précontrainte utilisé et sont mis à disposition par l'entreprise distributrice du procédé ou acceptés par elle.

Les diamètres de pipes d'injection, évènements, purges sont déterminés en fonction du type et du nombre d'armatures constituant l'unité. Le tableau de l'annexe C 2.2 donne des valeurs à titre indicatif.

Les armatures utilisées à titre provisoire, susceptibles d'être soumises à des risques de corrosion, reçoivent soit une protection provisoire éventuellement renouvelée, soit une protection permanente, par exemple de type galvanisation.

#### **7.6.4. Câbles non adhérents internes et externes**

Les clauses du 7.6.3 s'appliquent, complétées pour la précontrainte extérieure par le 7.7.

#### **7.6.5. Injection de coulis**

##### **7.6.5.1. Modalités de l'injection des câbles au coulis de ciment**

La mise en œuvre de la protection définitive est effectuée sous la direction du CMP après autorisation du maître d'œuvre (point d'arrêt).

L'injection du coulis doit être effectuée dans les conditions de température préconisées par la norme NF EN 446 et dans l'ATE ou ETE du coulis. Le Plan Qualité doit donner les valeurs de température minimale et maximale acceptables.

Au préalable, un essai d'étanchéité est effectué s'il est prescrit par le marché. Il s'agit en général d'un essai sous vide ou à l'air comprimé. Les essais de mise en pression d'eau sont interdits, car il est ensuite difficile de l'éliminer, même par soufflage à l'air comprimé déshuilé.

La pompe d'injection doit être munie d'un dispositif de sécurité limiteur de pression qui ne doit pas dépasser le niveau fixé en fonction de la nature de l'ouvrage. Sauf disposition contraire du marché, la pression de coulis ne doit pas dépasser 1,5 MPa. Une pression de 0,5 MPa est par ailleurs maintenue pendant au moins une minute après la fin de l'injection.

Les conditions de mise en œuvre de l'injection sont définies dans la procédure d'injection du Plan Qualité de l'entreprise spécialisée qui précise également le processus à suivre en cas d'arrêt de progression du coulis. En cas de tracé long et/ou complexe, la procédure d'exécution précise les dispositions particulières prévues.

Après contrôle extérieur et levée du point d'arrêt correspondant, il est procédé, après injection, à l'exécution des cachetages définitifs évitant les pénétrations d'eau le long des armatures.

L'annexe C 2.3 précise les dispositions à mettre en œuvre pour l'injection des câbles de précontrainte au coulis de ciment (points d'injection, évent, reprise d'injection, injection sous vide). S'il n'est pas possible de placer des événements aux points hauts, alors il est nécessaire d'injecter sous vide.

Les coupleurs sont équipés d'évents pour injection et d'une purge, prolongés jusqu'au parement voisin par un tube d'injection d'un diamètre au moins égal à celui de l'évent.

Afin d'éviter les risques d'infiltration, des dispositions sont à prendre au niveau de la conception générale et de la localisation des ancrages. Ces dispositions (à préciser dans les dessins d'exécution) concernent notamment les encoches des câbles relevés en travée ou filants aux abouts ; on peut par exemple :

- utiliser un capot métallique protégé contre la corrosion, fixé mécaniquement sur la plaque d'ancrage et muni d'un joint étanche ;
- bétonner un about ferrailé englobant les pièces d'ancrage avec repiquage du béton de l'encoche et utilisation d'une résine époxyde de façon à assurer une bonne adhérence entre les différents bétons ;
- prévoir un revêtement d'étanchéité.

Le titulaire procède à un nettoyage des parois de façon à éliminer toute trace importante de coulis, notamment sur les parements.

NOTE Il est possible de recourir à une injection sous vide pour les tracés complexes ou longs afin de réduire les risques d'air occlus.

##### **7.6.5.2. Procédure d'exécution**

Le Plan Qualité inclut pour ce qui concerne les coulis d'injection une procédure spécifique d'exécution qui définit ou rappelle la nature et l'origine des matériaux ainsi que les produits d'injection avec leur mode de conditionnement.

Sont précisés notamment :

- les caractéristiques du coulis, dont :
  - la « durée pratique d'utilisation » ou DPU (notion pratique à l'usage du chantier, liée à la durée d'injectabilité mesurée et tenant compte des différences entre les conditions de l'essai et les conditions réelles du chantier, notamment en ce qui concerne la température),
  - le début et la fin de prise (la manutention d'une structure ne peut intervenir avant la fin de prise du coulis d'injection, à titre indicatif, le délai est de l'ordre de quatre à cinq jours) ;
- les mesures éventuelles à prendre pour maîtriser la durée d'injectabilité (maîtrise de la température du coulis et/ou un remalaxage éventuel) ;
- la plage admissible de température du béton de la structure à injecter ;

- les modalités de la vérification de l'étanchéité ;
- les conditions particulières concernant les constituants et la fabrication du coulis et notamment :
  - le type de matériel utilisé,
  - l'ordre d'introduction des constituants ;
- le temps de malaxage, décomposé en fonction de l'ordre d'introduction des différents constituants ;
- le temps de remalaxage éventuel ;
- la méthode d'injection qui définit :
  - le type de matériel utilisé,
  - la pression d'injection du coulis,
  - la durée de maintien sous pression après la fin d'injection, et la valeur de la pression correspondante,
  - la reprise d'injection éventuelle (durée entre la fin de la première injection et la reprise) ;
- l'ordre détaillé des opérations d'injection compte tenu des phases du chantier. L'injection est normalement menée conduit par conduit. Cependant, dans le cas d'armatures groupées entre lesquelles il y a risque de communication, il vaut mieux opérer par groupe de conduits) ;
- les contrôles à effectuer (épreuves de convenue et de contrôle) ;
- le volume de coulis à prévoir par conduit ou groupe de conduits ;
- la nature et les modalités d'exécution des cachetages ;
- les consignes en cas d'incidents ou de conditions climatiques défavorables pouvant par exemple porter sur la maîtrise de la température du coulis avant injection ;
- l'autorisation d'injecter valant point d'arrêt.

NOTE L'attention est attirée sur le fait que les volumes à mettre en œuvre sont supérieurs aux volumes théoriques à remplir, par suite des pertes et des opérations de contrôle. Cette majoration peut atteindre 10 à 40 %.

Les contrôles à effectuer avant l'injection sont définis dans la norme NF EN 446 (tableau 2).

### **7.6.5.3. Contrôle intérieur**

Par dérogation au 7.5.7 (1) et au 7.5.9 (2) de la norme NF EN 13670/CN, le contenu des épreuves de convenue et de contrôle est modifié par rapport à celui prescrit par la norme NF EN 446. Suivant le type de coulis considéré, les essais à réaliser aux différents stades du projet sont les suivants :

**Tableau 7.D – Epreuves de convenance et de contrôle sur les coulis de ciment**

Type de coulis (cf 7.2.6.1)	Epreuve de convenance	Epreuve de contrôle
Cas général (coulis marqué CE)	- tube incliné <sup>(2)</sup> - fluidité - variation de volume et ressuage à la mèche	- fluidité (entrée et sortie)
Coulis non marqué CE avec références <sup>(1)</sup>	Idem + masse volumique (conformément à la norme NF EN 446)	- fluidité (entrée et sortie) - variation de volume et ressuage à la mèche
Coulis non marqué CE sans références	NF EN 446	NF EN 446

(1) coulis avec références, les deux conditions suivantes doivent être réunies :

- composition du coulis, type de ciment et lieu de production, rapport e/c, quantité d'adjuvants, procédure et matériel de malaxage, connus et documentés.
- 3 utilisations du coulis (en appliquant le fascicule 65) au cours de l'année écoulée.

(2) requis si le câble comporte une dénivellation importante (supérieure à 3 m) ou si aucun essai n'a été réalisé avec le même type de malaxeur que celui prévu pour le projet.

### 7.6.5.3.1. Epreuve de convenance

L'épreuve de convenance est effectuée au plus tard 24 heures avant le début des injections et dans les conditions du chantier. Dans le cas d'un chantier de longue durée, notamment si la formulation du coulis évolue ou si les conditions de température sont notablement différentes, il peut être nécessaire de procéder à un nouvel essai.

Lors des épreuves de convenance, l'équipement utilisé pour la fabrication du coulis (malaxeur, bac d'entretien pour le stockage temporaire, ...) doit être similaire (vitesse de rotation sensiblement égale et contenance voisine) à celui ou ceux utilisés sur chantier.

Les protocoles sont conformes à la norme NF EN 445.

Pour les coulis marqués CE et les coulis non marqués CE avec références, les nombres d'essais et les critères d'acceptation de certains essais sont amendés par rapport à la norme NF EN 446 : ils sont conformes au tableau 7.E ci-dessous.

Pour les coulis non marqués CE sans références, les exigences du tableau 7.E se superposent à celles de la norme NF EN 446.

**Tableau 7.E – Exigences particulières sur certains essais de convenance sur les coulis de ciment**

Type d'essai	Nombre d'essais	Critères d'acceptation
Tube incliné	1 si requis	Outre les exigences de la norme NF EN 447, ni le volume de liquide (ressuage) ni le volume d'air ne doivent excéder 0,3 % du volume théorique du coulis après 24 heures
Fluidité	1 essai immédiatement après mélange 1 essai 30 minutes après mélange 1 essai à la fin de la DPU théorique	Selon norme NF EN 447
Variation de volume et ressuage à la mèche	2 essais après mélange 1 essai à la fin de la DPU théorique	Outre les exigences de la norme NF EN 447, l'exsudation à 24 heures doit être $\leq 0,3$ % du volume initial du coulis.

### 7.6.5.3.2. Epreuve de contrôle

Les protocoles sont conformes à la norme NF EN 445.

Pour les coulis marqués CE et les coulis non marqués CE avec références, les nombres d'essais et les critères d'acceptation de certains essais sont amendés par rapport à la norme NF EN 446 : ils sont conformes au tableau 7.F ci-dessous.

Pour les coulis non marqués CE sans références, les exigences du tableau 7.F se superposent à celles de la norme NF EN 446.

NOTE Ces règles peuvent être complétées en fonction de la longueur et de la complexité du tracé des câbles et sont soumises à l'acceptation du maître d'œuvre avant la phase d'injection.

**Tableau 7.F – Exigences particulières sur certains essais de contrôle sur les coulis de ciment**

Type d'essai	Nombre d'essais	Critères d'acceptation
Fluidité	3 séries d'essais par jour, et au moins une série toutes les 4 heures.  Une série correspond à deux essais, l'un sur un échantillon prélevé à l'entrée du conduit et l'autre sur un échantillon prélevé en sortie du conduit.  Une série d'essais doit être effectuée sur le premier câble injecté.  Le contrôle de la masse volumique peut être réalisé à la même fréquence si cela est spécifié dans le marché	Mêmes critères d'acceptation que pour les essais de convenance. En outre, la différence entre les temps d'écoulement à la fabrication et à la sortie doit être inférieure à 4 secondes.
Variation de volume et ressuage à la mèche	1 essai par demi-journée	Mêmes critères d'acceptation que pour les essais de convenance.

Le CMP transmet journalièrement au maître d'œuvre les résultats des contrôles et les fiches de non-conformité éventuelles.

#### 7.6.5.4. Contrôle extérieur

Le contrôle extérieur permet de s'assurer :

- de l'identification et de la conformité des constituants utilisés,
- du caractère concluant des épreuves de convenance et de contrôle,
- du respect des procédures de fabrication (dosages, ordre d'introduction des constituants, temps de malaxage,...) et d'injection.

Le maître d'œuvre assisté par le contrôle extérieur lève les points d'arrêt suivants :

- autorisation d'injection,
- exécution du cachetage.

Des exemples de contrôles extérieurs sont donnés en annexe C 2.4.

#### 7.6.6. Injection de graisse ou de cire

##### 7.6.6.1. Modalités de l'injection des câbles à la graisse ou à la cire

La mise en œuvre de l'injection des produits souples est effectuée sous la direction du CMP ayant reçu une formation spécifique à cet effet.

Le mode opératoire est défini dans la procédure d'exécution de l'injection.

Les opérations préalables consistent à vérifier l'étanchéité des conduits de précontrainte et de leurs raccords, soit sous vide, soit à l'air comprimé exempt d'eau.

Dans la cuve, la température des produits doit être parfaitement homogène.

Au niveau de la pipe d'injection, la température des produits doit :

- rester inférieure à 110 °C (limitation liée à la relaxation des aciers de précontrainte),
- être suffisamment élevée pour maintenir une fluidité suffisante jusqu'à l'extrémité du conduit injecté (la borne est fonction du type de produit, elle est de l'ordre de 80 °C pour une cire et de 50 °C pour une graisse, voir valeur déclarée du point de figeage).

L'injection des graisses nécessite un matériel spécifique permettant de maintenir l'intégrité de leur structure. Une destruction (par cisaillement) de la structure de la graisse accroît le phénomène de ressuage.

La pression d'injection des produits souples ne doit pas dépasser 1,5 MPa. Il convient de maintenir une pression stabilisée supérieure à 0,5 MPa pendant une minute après la fin de l'injection.

Après injection, il est procédé à l'exécution des cachetages définitifs.

#### **7.6.6.2. Procédure d'exécution**

La procédure d'exécution de l'injection, soumise au visa du maître d'œuvre, indique les moyens utilisés pour obtenir un remplissage correct des conduits. Elle précise notamment :

- les éléments d'identification des unités de précontrainte à injecter (repérage, numéro, longueur, ...) et l'ordre des opérations d'injection,
- la nature des orifices d'injection et de sortie : ancrage, évent, capots d'ancrage,...
- le détail des raccordements,
- la liste et les caractéristiques du matériel nécessaire (cuve de chauffe, cuve de maintien en température, pompe d'injection, débitmètre, petit matériel type flexibles de raccordement, talkies walkies ; récipients destinés à la récupération du produit aux extrémités),
- les valeurs minimale et maximale de la température d'injection,
- le volume de produit et la durée prévisible (pour détecter d'éventuels bouchons ou fuites) d'injection pour chaque unité de précontrainte,
- la valeur de la pression d'injection et la durée du maintien en pression lorsque l'injection est terminée, les consignes à respecter (concernant notamment les consignes relatives à la manutention des produits chauds) et les dispositions particulières à prendre en cas d'incident,
- les dispositifs de protection des parements d'ouvrage contre les projections de cire aux points d'injection, de sortie et aux événements.

#### **7.6.6.3. Contrôle intérieur**

L'attestation de conformité du produit livré est tenue à la disposition du maître d'œuvre.

La mise en œuvre de l'injection fait l'objet d'un contrôle selon les modalités prévues par le mode opératoire. Les vérifications portent sur :

- l'étanchéité des conduits,
- la température d'injection,
- la pression d'injection,
- la durée de maintien en pression à la fin de l'injection,
- le volume mis en œuvre.

#### **7.6.6.4. Contrôle extérieur : dossier d'étude**

Le titulaire propose le produit de protection à l'acceptation du maître d'œuvre en précisant les renseignements suivants :

- désignation du produit,
- origine,
- éléments principaux de la composition,
- références d'emploi,
- documents attestant que le produit respecte les spécifications données en 7.2.6.2.

#### **7.6.6.5. Epreuve de convenance**

L'épreuve de convenance correspond à l'injection du premier câble. Elle permet un ajustement éventuel des paramètres de l'injection (température, pression). On peut procéder à une vérification du remplissage des conduits par thermographie infrarouge passive lors de l'injection ou de préférence pendant la phase de refroidissement du produit souple d'injection, voire par thermographie infrarouge active après total refroidissement.

Le maître d'œuvre s'assure, au vu des résultats de l'épreuve de convenance, que les moyens mis en œuvre permettent d'obtenir un remplissage correct des conduits.

#### 7.6.6.6. Epreuve de contrôle

Une épreuve de contrôle peut être demandée par le maître d'œuvre. Elle consiste à vérifier la conformité d'un ou plusieurs caractères du produit souple aux spécifications. Pour chaque lot livré, le spectre infrarouge du produit livré est comparé au spectre de référence déposé.

De même, on peut procéder à une vérification du remplissage des conduits par thermographie infrarouge passive lors de l'injection ou de préférence pendant la phase de refroidissement du produit souple d'injection, voire par thermographie infrarouge active après total refroidissement.

#### 7.6.7. Etanchéité

Les dispositions du 7.6.7 de la norme NF EN 13670/CN sont applicables.

#### 7.6.8. Protection électrique

Si le marché le prévoit, dans le cas d'ouvrages à proximité de câbles électriques à haute tension (caténaire, ligne électrique, etc.), l'ensemble des armatures de précontrainte est mis à la terre conformément à la série de normes NF EN 50122.

NOTE On peut également se référer au document d'application SNCF - IN00415 - Prise de terre.

NOTE Une solution pour se prémunir des éventuels problèmes liés aux courants vagabonds consiste à connecter toutes les armatures de précontrainte entre elles, aux deux extrémités des câbles. Le câble connecteur est dirigé vers un regard accessible. C'est à travers ce regard qu'il est possible de mesurer d'éventuelles différences de potentiel, et c'est également dans ces regards qu'il est possible de disposer ultérieurement des anodes sacrificielles, permettant, *a posteriori*, de lutter contre le phénomène.

### 7.7. Précontrainte extérieure

La présente partie définit les dispositions particulières applicables aux structures précontraintes par post-tension dont les armatures sont placées à l'extérieur du béton. Elles complètent les dispositions du chapitre 7.

#### 7.7.1. Dispositions générales.

Le système de précontrainte utilisée doit disposer d'un agrément technique européen (ou ETE) avec l'usage optionnel précontrainte extérieure.

Sauf indication contraire du marché, les faisceaux d'armatures constituant un câble sont logés et protégés, sur toute leur longueur, à l'intérieur dans un conduit collectif (injecté ou non) même si les armatures bénéficient individuellement d'une protection anti-corrosion définitive, par exemple par galvanisation ou par gainage.

Cette exigence a différents objectifs :

- assurer une protection plus efficace et plus pérenne des armatures de précontrainte,
- supprimer le risque de fouettement d'une armature individuelle en cas de rupture accidentelle, la rupture brutale de l'ensemble du câble étant, quant à elle, prévenue par la mise en œuvre d'un système de protection adapté (*cf* circulaire 2001-16 du 28 février 2001 relative à la conception de la précontrainte extérieure au béton).

Sauf exception dûment justifiée, la précontrainte extérieure doit être démontable et remplaçable. Le câble peut ainsi être détendu et ôté de la structure sans l'endommager (conservation des entretoises, déviateurs, massifs d'ancrage, ...). Un nouveau câble peut ensuite être installé et tendu en lieu et place du câble existant.

Ceci impose les sujétions suivantes :

- dans le cas d'une injection avec un produit souple :
  - laisser des surlongueurs suffisantes d'armatures pour permettre la détension au vérin ;
  - vérifier la possibilité de détendre sans imposer de force de surtension trop importante (peut conduire à une tension initiale un peu plus faible que celle prescrite par la norme NF EN 1992-1-1) ;
- dans le cas de torons gainés protégés dans une gaine injectée au coulis de ciment :
  - laisser des surlongueurs suffisantes d'armatures pour permettre la détension au vérin ;
  - vérifier la possibilité de détendre sans imposer de force de surtension trop importante (ce qui peut conduire à une tension initiale un peu plus faible que celle prescrite par la norme NF EN 1992-1-1) ;
  - prévoir un tracé répétable (rayon de courbure constant ou tracé droit) et un double tubage au droit des déviateurs, des massifs d'ancrage et entretoises.

NOTE Dans le cas particulier où on ne disposerait pas d'un espace suffisant derrière l'ancrage (cas d'un projet de réparation), on peut déroger à la disposition concernant les surlongueurs.

## 7.7.2. Particularités de la précontrainte additionnelle ultérieure

Dans les grands ouvrages, il est conseillé de prévoir une précontrainte additionnelle ultérieure.

Cela impose de respecter les dispositions constructives suivantes :

- mise en place des éléments d'ancrage noyés dans le béton ;
- mise en place des réservations dans les déviateurs ou les entretoises de la structure en béton.

Cela impose également de dimensionner la structure en prenant en compte les efforts générés par cette précontrainte additionnelle.

Le titulaire fournit une procédure prévisionnelle pour la réalisation de la précontrainte additionnelle ultérieure à intégrer dans le dossier des ouvrages exécutés.

## 7.7.3. Détails de conception

### 7.7.3.1. Accessoires pour injection

Les dispositifs ou dispositions envisagés pour assurer, lorsqu'il y a lieu, l'écoulement du produit de remplissage au strict droit des points hauts du tracé pendant l'opération d'injection sont soumis à l'agrément du maître d'œuvre.

Les diamètres des perçages et des tubes événements sont conformes aux valeurs indiquées au C 2.2 de l'annexe C du présent fascicule.

Les perçages doivent être effectués avant l'enfilage des armatures de précontrainte.

Les événements sont raccordés aux tubes par des dispositifs capables de résister à une pression au moins égale à celle définie dans le cadre du Plan Qualité. La démonstration de leur efficacité doit être faite par le titulaire. Elle peut résulter soit d'essais de convenance, soit de références antérieures.

### 7.7.3.2. Déviateurs

Les prescriptions et spécifications du chapitre 2 de la deuxième partie du guide Sétra de 1990 « *Précontrainte extérieure* » sont applicables, ainsi que les éventuelles dispositions fournies par l'ATE ou l'ETE.

Une attention particulière doit être portée pour prévenir les éventuelles cassures angulaires aux extrémités des déviateurs. Sauf impossibilité géométrique, on optera pour un déviateur de type b2 au sens dudit guide.

#### Géométrie de la déviation

Le tracé théorique du câble dans sa zone de déviation est un arc de cercle de rayon au moins égal à  $R_{min}$ .

Le rayon minimal  $R_{min}$  est défini dans le tableau 7.G.

**Tableau 7.G – Rayon minimal du câble en zone de déviation**

Unité	$R_{min}$ (en m)
1T15	2
4T15	2
7T15	2
12T15	2,5
19T15	3
27T15	3,5
37T15	4

Pour les unités intermédiaires, le rayon de courbure peut être interpolé.

Dans le cas des déviateurs à double paroi, les exigences du 2.32 et 2.33 de la deuxième partie du guide Sétra de 1990 « *Précontrainte extérieure* » s'appliquent.

#### Positionnement des déviateurs

Les exigences du 2.4 de la deuxième partie du guide Sétra de 1990 « *Précontrainte extérieure* » s'appliquent.

### 7.7.3.3. Zones d'ancrage

Les prescriptions et spécifications du chapitre 3 de la deuxième partie du guide Sétra de 1990 « *Précontrainte extérieure* » sont applicables, ainsi que les éventuelles dispositions fournies par l'ATE ou l'ETE.

#### Tolérances d'implantation

Le tracé théorique du câble dans l'entretoise, hors trompette, est un arc de cercle de rayon au moins égal à  $R'_{min}$ .



Le rayon minimal  $R'_{\min}$  est défini dans le tableau 7.H.

**Tableau 7.H – Rayon minimal du câble en zone d'ancrage**

Unité	$R'_{\min}$ (en m)
1T15	3
4T15	3
7T15	3
12T15	3,5
19T15	4
27T15	4,5
37T15	5

Pour les unités intermédiaires, le rayon de courbure peut être interpolé.

Dans le cas d'une double enveloppe, les exigences du 3.21 et 3.22 de la deuxième partie du guide Sétra de 1990 « *Précontrainte extérieure* » s'appliquent.

#### **7.7.4. Mise en œuvre de la précontrainte extérieure**

##### **7.7.4.1. Etudes d'exécution**

Les exigences sur la consistance des études d'exécution figurant au 4.1 de la deuxième partie du guide Sétra de 1990 « *Précontrainte extérieure* » sont applicables.

En plus des règles données dans ledit guide, il convient également d'appliquer la règle suivante : lorsqu'un conduit traverse une paroi sans y subir théoriquement de déviation, les dimensions de la réservation destinée à son passage doivent tenir compte d'une incertitude sur la position de son axe. Sauf justification particulière soumise à l'agrément du maître d'œuvre, cet axe est supposé, sur toute la longueur de la traversée et en toute direction, pouvoir s'écarter de sa position théorique d'une distance égale à  $d_0 + 0,02e$ ,  $e$  représentant l'épaisseur de la paroi en cause et  $d_0$  valant 10 mm.

##### **7.7.4.2. Conduits**

Pendant la mise en place des conduits dans l'ouvrage, il convient d'apporter un soin particulier aux conditions d'appui sur leurs supports provisoires, de façon à éviter des déformations locales excessives sous l'effet du poids propre des conduits, des armatures et du coulis. Il est recommandé d'adopter une longueur d'appui provisoire au moins égale à un diamètre de gaine et un espacement des supports qui ne soit pas supérieur à 5 mètres, cette valeur étant ramenée à 2,5 mètres dans le cas des câbles constitués de torons gainés protégés, injectés avant mise en tension.

##### **7.7.4.3. Assemblages, raccords et joints de déplacement**

Les exigences du 1.4 de la deuxième partie du guide Sétra de 1990 « *Précontrainte extérieure* » sont applicables.

##### **7.7.4.4. Plan Qualité**

Outre les points déjà mentionnés, le Plan Qualité comprend les procédures concernant les points suivants, spécifiques à la précontrainte extérieure :

- la démonstration de la possibilité de l'obtention de la géométrie intrinsèque théorique des déviateurs et zones d'ancrage comprenant les moyens et les tolérances ;
- l'étude des effets des imperfections d'implantation des déviateurs et zones d'ancrage précisant les tolérances d'implantation ;
- les méthodes adoptées pour le contrôle du positionnement des déviateurs et zones d'ancrage devant porter sur la vérification de leur position absolue et de leurs positions relatives.

Ces contrôles de positionnement sont réalisés avant bétonnage, et après bétonnage pour les points d'extrémité.

Sauf stipulation contraire du marché, un point d'arrêt est observé avant bétonnage de chacun des déviateurs.

##### **7.7.5. Protection anticorrosion**

Les parties métalliques des organes de déviation doivent être protégées, sauf indication contraire du marché, en référence au paragraphe 1.5.3.4 tableau 6 du fascicule n° 56 du CCTG par galvanisation à chaud donnant une garantie de 12 ans. Cela s'applique aussi aux tubes en acier et aux organes métalliques complémentaires utilisés en cas de réparation.

## 7.8. Unités courtes de précontrainte

### 7.8.1. Définition

Les unités courtes de précontrainte sont des armatures de précontrainte de faible longueur (inférieure à 5 mètres environ) qui sont principalement utilisées :

- sous forme d'étriers actifs,
- comme armatures de clouage (corbeaux d'appui, bossages d'ancrage, déviateurs, etc.),
- pour la précontrainte des éléments de faibles dimensions (entretoises, etc.),
- pour le brêlage d'éléments en phase de construction.

### 7.8.2. Dispositions générales

Dans le cas des unités courtes de précontrainte, l'ensemble des exigences relatives à la précontrainte par post-tension s'appliquent.

Les études d'exécution doivent sélectionner un procédé de précontrainte présentant une très faible rentrée d'armatures, et qui peut être facilement contrôlée et compensée.

L'allongement relatif devient très sensible à la précision de la mesure et aux effets de rentrée d'ancrage pour les unités courtes. Les règles sur les allongements extrémaux admissibles, fixés en 7.5.2.4, peuvent être assouplies, sur la base d'une étude de sensibilité aux incertitudes des différents paramètres (longueur de l'armature, rentrée d'ancrage, coefficients de frottement, ...).

Les mises en tension sont effectuées sous la direction du CMP, et supervisées par le COP (chargé des ouvrages provisoires) s'il s'agit d'ouvrages provisoires.

Le CMP vérifie la présence sur le groupe hydraulique d'un dispositif limiteur de pression réglé à  $1,05 p_0$ .

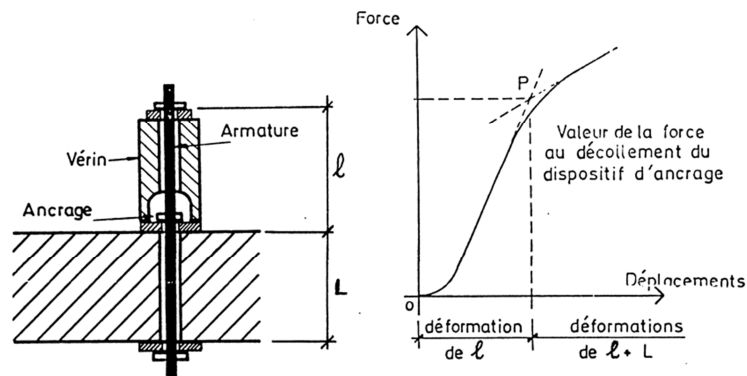
### 7.8.3. Dispositions particulières aux barres

Les barres nervurées sont à exclure.

Les études d'exécution peuvent montrer la nécessité d'effectuer un recalage au bout d'un certain délai. Dans ce cas, on procédera à un pesage préalable avant tout recalage.

Il peut être nécessaire d'effectuer deux ou trois phases de mise en tension pour les barres très courtes. Les études d'exécution doivent justifier le nombre et la nature des phases.

Figure 7.1 – Principe de la reprise de tension d'une armature de précontrainte de faible longueur



Il est conseillé de serrer l'écrou avant la mise en place du vérin, de vérifier que l'écrou est correctement centré et qu'il tourne librement une fois le vérin mis légèrement en pression.

En cas d'anomalie lors de la mise en tension, il convient d'appliquer les consignes prévues. Dans le cas de barres courtes, il s'agit souvent de difficultés à serrer les écrous. Il convient alors de détendre les armatures et d'examiner les ancrages concernés.

## 8. Bétons et opérations de bétonnage

### 8.1. Spécification des bétons et de leurs constituants

#### 8.1.1. Définition et spécifications des bétons

Les bétons utilisés sont conformes à leur norme de référence (NF EN 206/CN).

Pour les produits préfabriqués couverts par une norme européenne harmonisée, la référence à la norme NF EN 206/CN se fait par l'intermédiaire de cette norme et de la norme NF EN 13369. Il convient de se reporter en outre au chapitre 9 du présent fascicule.

NOTE Pour l'utilisation des bétons fibrés à ultra-hautes performances, on se référera aux recommandations AFGC de 2013.

Dans le présent chapitre, les termes de « prescripteur » et de « béton d'ingénierie » s'entendent au sens de leurs définitions dans la norme NF EN 206/CN.

La définition et les spécifications particulières des bétons sont fixées par le prescripteur, conformément aux exigences de la norme de référence (NF EN 206/CN). Elles intègrent les exigences du projet vis-à-vis des états limites ultimes et de service, ainsi que les exigences complémentaires listées au 8.1.1.5.

Les choix et données pour la prévention de certains risques (gel et sels de déverglaçage, alcali-réaction, réaction sulfatique interne, attaques chimiques) qui relèvent du maître d'ouvrage doivent être définis dans le marché. En particulier, pour la prévention de la réaction sulfatique interne, le maître d'ouvrage définit la catégorie de l'ouvrage et les classes d'exposition XH de ses différentes parties.

NOTE Le maître d'ouvrage peut s'appuyer sur les documents suivants :

- Guide Sétra de 2010 « *Application des Eurocodes par le maître d'ouvrage* »,
- Note d'information OA du Sétra n° 31 de 2010 « *Application des Eurocodes - Recommandations à la maîtrise d'ouvrage* ».

Les pièces particulières du marché attribuent à chaque partie d'ouvrage un béton dont les propriétés correspondant aux caractères énumérés en 8.1.1.1 à 8.1.1.6 sont spécifiées.

Le marché fixe des spécifications et prescriptions particulières en cas d'emploi de béton léger.

La spécification du béton est validée par le maître d'œuvre avant transmission au producteur.

NOTE Dans le cas général, le prescripteur recourt à un Béton à Propriétés Spécifiées. Dans certains cas particuliers, le prescripteur peut recourir à un Béton à Composition Prescrite, sous réserve de justifier que cette composition permet de respecter les spécifications du béton définies dans les pièces particulières du marché.

#### 8.1.1.1. Type de béton

Le béton des ouvrages auxquels s'applique le présent fascicule peut être précontraint (par pré-tension ou post-tension, sans préjuger de la présence d'armatures passives), armé (il comporte alors des armatures de béton armé au sens du chapitre 6 du présent fascicule) ou non armé (les parties d'ouvrages correspondantes ne contiennent alors ni armature en acier ni pièces métalliques noyées, à l'exception des pièces de levage résistant à la corrosion).

En-dehors du cas des BFUP (employés avec ou sans armatures actives ou de béton armé) pour lequel le marché s'appuie sur le guide AFGC de 2013 « *Bétons fibrés à ultra-hautes performances – Recommandations* », le béton peut comporter des fibres organiques ou métalliques. Les études d'exécution prennent en compte l'apport des fibres dans la conception et le calcul des éléments concernés et s'appuient sur des documents validés au niveau national ou international. Dans tous les cas, la production du béton fibré et sa mise en œuvre font l'objet d'une procédure soumise à l'approbation du maître d'œuvre comportant notamment, en plus des points prévus au présent fascicule, des dispositions relatives à la maîtrise de la rhéologie du béton de fibres lors du coulage, à la maîtrise de la teneur en fibres, et si nécessaire à la maîtrise de leur répartition dans les éléments concernés. Dans les cas où les fibres interviennent dans le calcul de la résistance structurale, des dispositions complémentaires relatives à la maîtrise de leur orientation sont à prévoir.

Les mortiers de pose, de calage et de scellement ainsi que les bétons de propreté et de remplissage ne font pas l'objet des spécifications du présent chapitre mais leurs compositions doivent être présentées dans le Plan Qualité et tenir compte des conditions d'exposition. Les produits de calage et de scellement doivent être conformes à leurs normes de référence NF P 18-821, NF P 18-822 et NF EN 1504-6 et bénéficier de la marque NF – *Produits spéciaux pour construction en béton hydraulique*, ou équivalent. En outre, les produits de scellement doivent bénéficier du marquage CE selon la norme NF EN 1504-6.

## 8.1.1.2. Classes d'exposition

### 8.1.1.2.1. Généralités

Pour chaque partie d'ouvrage, les classes d'exposition sont choisies parmi celles définies par la norme de référence (4.1 de la norme NF EN 206/CN). Une même partie d'ouvrage peut relever de plusieurs classes d'exposition différentes. Dans ce cas, le béton doit respecter toutes les exigences définies pour chaque classe.

NOTE Pour le choix des classes d'exposition, on pourra se référer, en complément des indications fournies dans la norme NF EN 206/CN, aux guides préparés par l'École Française du Béton :

- « Guide pour le choix des classes d'exposition des ouvrages d'art en béton »,
- « Guide pour le choix des classes d'exposition des ouvrages maritimes et fluviaux »,
- « Guide pour le choix des classes d'exposition des ouvrages divers de génie civil »,
- « Guide pour le choix des classes d'exposition des tunnels routiers creusés »,
- « Guide pour le choix des classes d'exposition des tranchées couvertes, galeries, casquettes et caissons immergés ».

On notera que, pour les classes d'exposition liées au gel, le tableau du guide LCPC de 2003 « *Recommandations pour la durabilité des bétons durcis soumis au gel* » qui explicite les domaines d'emploi des bétons G et G+S est modifié par ces guides en cohérence avec les normes NF EN 206/CN, NF EN 1992-1-1, NF EN 1992-2 et leurs annexes nationales.

### 8.1.1.2.2. Classes XF

Les classes d'exposition XF sont définies en fonction de l'intensité du gel et de la fréquence de salage suivant le tableau NA.1 de la norme NF EN 206/CN en intégrant, en outre, le degré d'exposition aux risques d'écaillage liés à l'action des fondants.

**Tableau 8.A – Choix des classes d'exposition XF**

	Salage peu fréquent ou aucun salage	Salage fréquent	Salage très fréquent
Gel faible ou modéré pour les éléments très exposés aux risques d'écaillage <sup>(1)</sup>	XF1	XF2 <sup>(2)</sup>	XF4
Gel faible ou modéré pour les autres éléments	XF1	XF2 <sup>(2)</sup>	XF2 <sup>(2)</sup>
Gel sévère	XF3	XF4	XF4

(1) Les éléments très exposés aux risques d'écaillage sont ceux qui présentent des surfaces horizontales soumises aux stagnations d'eau et aux projections directes de sels de déverglaçage : corniches, solins d'ancrage des joints de chaussée, longrines d'ancrage des dispositifs de retenue...

(2) Conformément à la norme NF EN 206/CN, les bétons des parties d'ouvrage soumises à la classe d'exposition XF2 peuvent être formulés de deux façons différentes :

- avec une teneur en air occlus égale ou supérieure à 4 % ;
- avec une teneur en air occlus inférieure à 4 % et les spécifications correspondant à la classe d'exposition XD3.

Dans le cas des ouvrages d'art (cf tableau 8.B ci-après), on appliquera les spécifications correspondant à la classe XD3 et l'on ne spécifiera une teneur en air supérieure ou égale à 4 % associée à une exigence de teneur minimale en liant équivalent de 370 kg/m<sup>3</sup> (pour une dimension maximale de granulats de 20 mm) que pour les éléments très exposés aux risques d'écaillage.

NOTE Ces dispositions limitent le recours à des bétons avec air entraîné aux parties d'ouvrages d'art très exposées au risque d'écaillage qui relèvent, en zone de gel modéré, des prescriptions des classes XF2 ou XF4 respectivement, selon le niveau de salage fréquent ou très fréquent. Pour les autres parties d'ouvrages d'art situées en zone de gel modéré et salage fréquent ou très fréquent relevant des prescriptions correspondantes à la classe XF2, le fait d'appliquer les spécifications correspondantes à la classe XD3 revient à privilégier l'utilisation d'un béton sans air entraîné ce qui est favorable à la protection des armatures (meilleure résistance à la pénétration des chlorures).

NOTE La notion d'éléments très exposés ci-dessus concerne les risques d'écaillage liés à l'action des fondants, elle est distincte de celle d'éléments directement soumis aux sels de déverglaçage de la norme NF EN 1992-2 qui concerne les risques de corrosion.

Les valeurs d'enrobage sont conformes aux normes NF EN 1992-1-1, NF EN 1992-2 et à leurs annexes nationales qui prévoient notamment que tous les éléments très exposés ont un enrobage calculé à partir de la classe XD3. En complément, les éléments peu exposés en gel modéré soumis à salage très fréquent ont un enrobage calculé à partir de la classe XD2.

### **8.1.1.3. Spécifications de composition liées aux classes d'exposition**

Sauf dispositions différentes du marché, les spécifications liées aux classes d'exposition destinées à assurer la durabilité du béton sont celles données dans la norme de référence (NF EN 206/CN), complétées par les spécifications du tableau 8.B ci-après.

Ces présentes spécifications, qui renforcent celles de la norme NF EN 206/CN, ne modifient pas l'application des normes NF EN 1992-1-1, NF EN 1992-1-1/NA, NF EN 1992-2 et NF EN 1992-2/NA pour ce qui concerne les dispositions participant à la durabilité de l'ouvrage : enrobage et contrôle de l'ouverture des fissures. Cependant, la qualité supérieure du béton vers laquelle tendent les présentes spécifications est de nature, dans certains cas, à autoriser une réduction de la classe structurale permettant de calculer l'enrobage, en application du tableau 4.3 NF et de sa note 1, ce tableau faisant partie de la clause 4.4.1.2.(5) note de la norme NF EN 1992-1-1/NA. Pour appliquer cette réduction éventuelle en substitution d'une réduction basée sur la résistance, il convient de mesurer les indicateurs de durabilité associés aux classes d'exposition pertinentes, et de se reporter au tableau 8.E ci-après.

**Tableau 8.B – Valeurs limites applicables selon le fascicule 65 pour la composition et les propriétés du béton en fonction de la classe d'exposition**

		Classes d'exposition																
		Corrosion induite par carbonatation				Corrosion induite par les chlorures						Attaque gel / dégel				Environnements chimiquement agressifs		
						Eau de mer			Chlorures autres que l'eau de mer									
XC1	XC2	XC3	XC4	XS1	XS2	XS3	XD1	XD2	XD3	XF1	XF2	XF3 <sup>a)</sup>	XF4 <sup>a)</sup>	XA1	XA2	XA3 <sup>n)</sup>		
Rapport $E_{eff}$ /liant éq maximal <sup>d)</sup>		0,60	0,60	0,55	0,50 <sup>l)</sup>	0,50	0,50	0,45	0,50	0,50	0,45	0,50 <sup>l)</sup>	0,45	0,50	0,45	0,50	0,45	0,40
Classe de résistance minimale <sup>c)</sup>		C25/30	C25/30	C30/37	C30/37	C30/37 <sup>p)</sup>	C30/37 <sup>p)</sup>	C35/45	C30/37	C30/37 <sup>p)</sup>	C35/45	C30/37	C35/45	C30/37	C35/45 <sup>q)</sup>	C30/37	C35/45	C40/50
Teneur mini en liant éq (kg/m <sup>3</sup> ) <sup>b) c) d)</sup>		280	280	300	330	330	330	350	330	330	350	330	350 <sup>r)</sup>	385 <sup>o)</sup>	385 <sup>o)</sup>	330	350	360
Absorption d'eau maxi pour les produits préfabriqués en usine (%)		6,5 <sup>m)</sup>	6,5 <sup>m)</sup>	6 <sup>m)</sup>	6 <sup>m)</sup>	5,5 <sup>m)</sup>	5,5 <sup>m)</sup>	5 <sup>m)</sup>	6 <sup>m)</sup>	5,5 <sup>m)</sup>	5 <sup>m)</sup>	6 <sup>m)</sup>	5 <sup>m)</sup>			5,5 <sup>m)</sup>	5 <sup>m)</sup>	4,5 <sup>m)</sup>
Teneur minimale en air (%)		–	–	–	–	–	–	–	–	–	–	–	– <sup>r)</sup>	4 <sup>e)</sup>	4 <sup>e)</sup>	–	–	–
Essai(s) de performances <sup>k)</sup>													XP P 18-420	NF P 18-424 (ou NF P18-425)	NF P 18-424 (ou NF P 18-425) XP P 18-420			
Combinaison CEM I + addition	Rapport maximal A/(A+C)																	
	Cendres volantes	0,30	0,30	0,30	0,30	0,30	0,30	0,30	0,30	0,30	0,30	0,30	0,30 <sup>f)</sup>	0,00 <sup>f)</sup>	0,00 <sup>f)</sup>	0,30	0,30	0,30
	Fumées de silice	0,10	0,10	0,10	0,10	0,10	0,10	0,10	0,10	0,10	0,10	0,10	0,10	0,10	0,10	0,10	0,10	0,10
	Métakaolin type A	0,15	0,15	0,15	0,15	0,15	0,15	0,15	0,15	0,15	0,15	0,15	0,15	0,15	0,15	0,15	0,15	0,15
	Laitier moulu classe A <sup>s)</sup>	0,50	0,50	0,40	0,40	0,50	0,50	0,50	0,40	0,50	0,50	0,40	0,50	0,50	0,15	0,50	0,50	0,50
	Laitier moulu classe B ou C	0,30	0,30	0,30	0,30	0,30	0,30	0,30	0,30	0,30	0,30	0,30	0,30	0,30	0,15	0,30	0,30	0,30
	Addition calcaire catégorie A	0,30	0,30	0,30	0,30	0,05	0,05	0,05	0,30	0,05	0,05	0,30	0,05	0,25	0,05	0,00	0,00	0,00
	Addition calcaire catégorie B	0,25	0,25	0,25	0,25	0,05	0,05	0,05	0,25	0,05	0,05	0,25	0,05	0,25	0,05	0,00	0,00	0,00
Addition siliceuse de minéralogie QZ	0,25	0,25	0,25	0,25	0,15	0,15	0,15	0,25	0,15	0,15	0,25	0,15	0,20	0,05	0,00	0,00	0,00	

		Classes d'exposition																		
		Corrosion induite par carbonatation				Corrosion induite par les chlorures						Attaque gel / dégel				Environnements chimiquement agressifs				
						Eau de mer			Chlorures autres que l'eau de mer											
		XC1	XC2	XC3	XC4	XS1	XS2	XS3	XD1	XD2	XD3	XF1	XF2	XF3 <sup>a)</sup>	XF4 <sup>a)</sup>	XA1	XA2	XA3 <sup>n)</sup>		
Combinaison CEM II/A + addition	Rapport maximal A/(A+C)	Cendres volantes	0,20	0,20	0,20	0,20	0,20	0,20	0,20	0,20	0,20	0,20	0,20	0,20 <sup>f)</sup>	0,00 <sup>f)</sup>	0,00	0,20	0,20	0,20	
		Fumées de silice <sup>g)</sup>	0,10	0,10	0,10	0,10	0,10	0,10	0,10	0,10	0,10	0,10	0,10	0,10	0,10	0,10	0,10	0,10	0,10	
		Métakaolin type A <sup>g)</sup>	0,10	0,10	0,10	0,10	0,10	0,10	0,10	0,10	0,10	0,10	0,10	0,10	0,10	0,10	0,10	0,10	0,10	
		Laitier moulu classe A <sup>s)</sup>	0,35	0,35	0,30	0,30	0,35	0,35	0,35	0,30	0,35	0,35	0,30	0,35	0,35	0,00	0,35	0,35	0,35	
		Laitier moulu classe B ou C	0,20	0,20	0,20	0,20	0,20	0,20	0,20	0,20	0,20	0,20	0,20	0,20	0,20	0,20	0,00	0,20	0,20	0,20
		Addition calcaire catégorie A	0,10	0,10	0,10	0,10	0,00	0,00	0,00	0,10	0,00	0,00	0,10	0,00	0,00	0,00	0,00	0,00	0,00	0,00
		Addition siliceuse de minéralogie QZ	0,00	0,00	0,00	0,00	0,00	0,00	0,00	0,00	0,00	0,00	0,00	0,00	0,00	0,00	0,00	0,00	0,00	0,00
Nature du ciment	-	-	-	-	-	PM <sup>h)</sup>	PM <sup>h)</sup>	-	-	i)	-	-i)	-	i)	j)	j)	j)			

Dans le cas de béton précontraint, la classe minimale de résistance en compression à 28 jours est C30/37. D'autre part, la teneur minimale en éléments fins de la composition (inférieurs à 0,125 mm) est égale à 385 kg/m<sup>3</sup>.

- Pour les classes XF3 et XF4, les granulats doivent être non gélifs au sens de la norme NF P 18-545. Pour les classes XF3 et XF4, les spécifications complémentaires relatives aux bétons de type G ou G+S sont à respecter si elles sont exigées au marché.
- Ces valeurs sont définies pour  $D_{max} = 20$  mm. La quantité de liant équivalent à ajouter (+) ou à déduire (-) en pourcentage de la valeur indiquée, en fonction de la dimension nominale supérieure du plus gros granulats, exprimée en millimètre est  $D \leq 12,5 : + 10 \%$  ;  $D = 14 : + 7,5 \%$  ;  $D = 16 : + 5 \%$  ;  $D = 22,4 : - 2,5 \%$  ;  $D \geq 31,5 : - 10 \%$ .
- Pour les produits préfabriqués en usine, il est possible de déroger aux exigences sur les dosages minimaux en liant équivalent à condition de respecter les seuils concernant les absorptions d'eau et de diminuer de 0,05 les rapports  $E_{eff}/Liant$  eq maximaux.
- Exigence applicable à la charge.
- Le respect de cette valeur nécessite l'utilisation d'un agent entraîneur d'air. Il est possible de déroger à la teneur minimale en air en utilisant les essais de performance (NF P 18-424 ou NF P 18-425 ou XP P 18-420) et les seuils correspondants (allongement relatif, fréquence de résonance, perte de matière) définis dans le guide LCPC de 2003 « *Recommandations pour la durabilité des bétons durcis soumis au gel* ».
- Pour les classes XF2 (lorsque le béton présente une teneur en air supérieure ou égale à 4 %) et XF3, l'utilisation de cendres volantes jusqu'à un taux de 30 % en cas de combinaison avec un CEM I et 20 % en cas de combinaison avec un CEM II est possible si la durabilité au gel et aux sels est démontrée par des essais performantiels probants. Pour la classe XF4, l'utilisation de cendres volantes jusqu'à un taux de 15 % est possible si la durabilité au gel et aux sels est démontrée par des essais performantiels probants.
- Les ciments de type CEM II/A-D, CEM II/A-Q ou CEM II/A-M contenant des fumées de silice ou des pouzzolanes naturelles calcinées ne doivent pas être utilisés.

- h) La composition de l'addition (teneur en sulfures, en sulfates, etc.) doit être telle que le liant respecte les exigences de la norme NF P 15-317.
- i) En cas d'utilisation de sels de déverglaçage, utiliser un ciment conforme à la norme NF P 15-317 (PM) ou un ciment résistant aux sulfates au sens du 8.1.2.1. S'il est prévu de n'utiliser que des sels de déverglaçage conformes aux classes A ou B de la norme NF P 98-180, ou conformes à la norme XP P 98-181, pendant toute la vie de l'ouvrage, il est possible de déroger à cette exigence.
- j) Pour le choix du ciment et des additions, se référer au fascicule FD P 18-011. Lorsque la classe d'agressivité résulte de la présence de sulfates, si la teneur en sulfates est comprise entre 600 et 1500 mg/L, utiliser un ciment conforme à la norme NF P 15-317 (PM) et si la teneur en sulfates excède 1500 mg/L, utiliser un ciment résistant aux sulfates au sens du 8.1.2.1. En cas de dépassement des seuils d'agressivité définis dans le FD P 18-011, il convient de justifier la durabilité du béton dans le milieu considéré au moyen d'une étude spécifique.
- k) Pour la résistance au gel avec ou sans sels de déverglaçage (classes XF2, XF3 et XF4), l'utilisation des essais de performance (NF P 18-424 ou NF P 18-425, XP P 18-420 le cas échéant) et le respect des seuils associés à ces essais peuvent se substituer aux obligations concernant la teneur minimale en air.
- l) Le rapport  $E_{\text{eff}}/L_{\text{eq}}$  maximal pourra être augmenté jusqu'à 0,55 à condition de respecter le seuil limite de 6 % concernant l'absorption d'eau.
- m) Lorsque le béton respecte les dosages minimaux en liant équivalent, les mesures d'absorption d'eau ne sont pas exigées.
- n) Il est possible de déroger aux valeurs spécifiées si le prescripteur dispose d'une étude spécifique justifiant de la durabilité du béton dans le milieu considéré.
- o) Il est possible de réduire le dosage minimal en liant équivalent à 350 kg/m<sup>3</sup> pour la classe XF3 et 370 kg/m<sup>3</sup> pour la classe XF4 en utilisant les essais de performance (NF P 18-424 ou NF P 18-425 ou XP P 18-420) et les seuils correspondants (allongement relatif, fréquence de résonance, perte de matière) définis dans le guide LCPC de 2003 « *Recommandations pour la durabilité des bétons durcis soumis au gel* ».
- p) L'absorption d'eau doit être inférieure à 6 % sauf si la classe de résistance est supérieure ou égale à C35/45.
- q) Pour les bétons non armés ou faiblement armés, il est possible de réduire la classe de résistance à C30/37 en utilisant les essais de performance (NF P 18-424 ou NF P 18-425 ou XP P 18-420) et les seuils correspondants (allongement relatif, fréquence de résonance, perte de matière) définis dans le guide LCPC de 2003 « *Recommandations pour la durabilité des bétons durcis soumis au gel* ».
- r) Pour les éléments très exposés des ouvrages d'art la teneur minimale en liant équivalent est portée à 370 kg/m<sup>3</sup> et la teneur en air occlus doit être supérieure ou égale à 4 %. Dans ce cas, l'exigence sur l'absorption d'eau ne s'applique pas. Ces éléments sont ceux qui présentent des surfaces horizontales soumises aux stagnations d'eau et aux projections directes de sels de déverglaçage : corniches, solins d'ancrage des joints de chaussée, longrines d'ancrage des dispositifs de retenue...
- s) Les rapports maximaux A/(A+C) pour le laitier moulu de classe A correspondent aux valeurs pour les bétons d'ingénierie dans l'annexe NA.F de la norme NF EN 206/CN.



#### 8.1.1.4. Spécifications performantielles liées aux classes d'exposition

Une dérogation partielle aux exigences du 8.1.1.3 (spécifications de composition liées aux classes d'exposition) est autorisée lorsque la durabilité du béton et des armatures est justifiée, vis-à-vis des risques de corrosion des armatures associés aux classes XC, XD, XS, vis-à-vis des risques associés au gel-dégel (classes XF) et des risques de gonflement interne, par des spécifications performantielles liées aux classes d'exposition selon l'une des deux méthodes exposées ci-dessous.

NOTE Ces méthodes basées essentiellement sur la notion d'indicateurs de durabilité et/ou d'essais de performance permettent en particulier d'apporter une réponse pertinente dans les cas où l'approche prescriptive conduit à des exigences difficiles à concilier. Lorsqu'il est fait appel à ces méthodes, les différents intervenants doivent adopter les dispositions organisationnelles et mobiliser les capacités techniques et les compétences actualisées nécessaires à la conduite d'une telle démarche. En particulier les laboratoires en charge de réaliser les essais doivent disposer de références justifiant la pratique effective de ces essais et la vérification des résultats obtenus sur la base d'essais d'intercomparaison.

Ces méthodes de prescriptions performantielles permettent de déroger aux exigences du tableau 8.B du 8.1.1.3 relatives au rapport eau efficace sur liant équivalent, à la teneur en liant équivalent et aux teneurs en additions, dans les limites suivantes :

- Le rapport  $E_{\text{eff}}/\text{Liant}$  équivalent ne doit pas dépasser la limite indiquée au tableau 8.B (en fonction de la classe d'exposition) de plus de 0,10. Cependant, dans le cas d'utilisation de sable concassé non lavé et de la démarche performantielle, la détermination de l'eau efficace peut être effectuée à partir de la mesure d'absorption d'eau selon la méthode LPC n° 78.
- La teneur en liant équivalent doit être au moins égale à 80 % de celle imposée au tableau 8.B en fonction de la classe d'exposition.
- Le rapport maximal  $A/(A+C)$  peut être supérieur à celui imposé au tableau 8.B en fonction de la classe d'exposition, sans excéder les limites suivantes en fonction de la nature du ciment de base :

**Tableau 8.C – Limitation du rapport  $A/(A+C)$  pour les spécifications performantielles**

	Cas du CEM I	Cas du CEM II/A
Cendres volantes	0,35	0,35 Sauf CEM II/A-V, D ou Q : 0,20
Fumées de silice	0,10	0,10 Sauf CEM II/A-D ou Q : 0,0
Métakaolin type A	0,2	0,20 Sauf CEM II/A-V : 0,10 Et CEM II/A-D ou Q : 0,0
Laitier moulu classe A ou B	0,65	0,55
Laitier moulu classe C	0,3	0,2
Additions calcaires catégorie A	0,4	0,25
Additions calcaires catégorie B	0,3	0,2
Additions siliceuses de minéralogie QZ	0,3	0,2

Les autres dérogations aux exigences du tableau 8.B du 8.1.1.3 ne sont pas autorisées. En particulier le liant recomposé doit vérifier toutes les dispositions liées au respect des spécifications de la norme NF P 15-317 (PM) ou le caractère résistant aux sulfates au sens du 8.1.2.1 (classes XS, XD et XF le cas échéant).

En outre, dans le cas d'un Béton à Propriétés Spécifiées (BPS) ou d'un Béton d'Ingénierie à Propriétés Spécifiées (BIPS), la composition doit respecter l'ensemble des exigences de l'annexe NA.F de la norme NF EN 206/CN.

#### 8.1.1.4.1. Méthode de conception performantielle

La méthode de conception performantielle autorisée est déclinée dans les recommandations provisoires LCPC de 2010 « *Maîtrise de la durabilité des ouvrages d'art en béton. Application de l'approche performantielle* ».

Les étapes 1 et 2 décrites dans les recommandations sont mises en œuvre, en cohérence avec le présent fascicule.

La mise en œuvre de l'étape 3 s'effectue dans les conditions suivantes :

- prévention du risque de corrosion des armatures : on substitue au 2.3.1 des recommandations les dispositions ci-après :
  - Les exigences de résistance du projet et celles des tableaux E.1.1.NF et E.1.2.NF de l'annexe nationale de la norme NF EN 1992-1-1 sont complétées par les exigences du tableau 8.D ci-dessous. Les valeurs de ce tableau correspondent, pour une durée d'utilisation du projet de 100 ans, aux enrobages de la classe structurale S6 avant minoration éventuelle liée à la nature du liant ou à un enrobage compact (aucune minoration liée à la classe de résistance n'est alors possible).

**Tableau 8.D – Valeurs maximales des indicateurs de durabilité sans réduction d'enrobage**

	XC1	XC2	XC3	XC4	XD1/XS1	XD2/XS2	XD3/XS3
$P_{\text{eau } 90j}$ (%)	15,5	15,5	15	14,5	14	14	13
$K_{\text{gaz } 90j}$ ( $10^{-18}$ m <sup>2</sup> )	-	-	200	200	-	-	200
$D_{\text{app } 90j}$ ( $10^{-12}$ m <sup>2</sup> /s)	-	-	-	-	7	7	3,5

$P_{\text{eau } 90j}$  : Porosité accessible à l'eau par absorption sous vide mesurée selon la norme NF P 18-459, exprimée en %.

$K_{\text{gaz } 90j}$  : Perméabilité apparente au gaz mesurée selon la norme XP P 18-463 après séchage complet, exprimée en  $10^{-18}$  m<sup>2</sup>.

$D_{\text{app } 90j}$  : Coefficient de diffusion apparent des chlorures mesuré selon la norme XP P 18-462, exprimé en  $10^{-12}$  m<sup>2</sup>/s.

- Il est substitué aux lignes « classes de résistance » du tableau 4.3.NF les conditions suivantes (tableau 8.E), qui permettent la modulation de la classe structurale pour la détermination de l'enrobage, sans préjuger de l'application des lignes « enrobage compact » et « nature du liant » du tableau 4.3 NF. Ces conditions de modulation peuvent également s'appliquer aux bétons dont la formulation est conforme au tableau 8.B du 8.1.1.3 ci-avant, ou aux dispositions de formulation du 8.1.1.4.2 ci-après, sous réserve que les essais correspondants le permettent.

**Tableau 8.E – Valeurs maximales des indicateurs de durabilité permettant des réductions d'enrobage**

		XC1	XC2	XC3	XC4	XD1/XS1	XD2/XS2	XD3/XS3
Minoration d'1 classe	$P_{\text{eau } 90j}$ (%)	15	15	14,5	14	13,5	13,5	12,5
	$K_{\text{gaz } 90j}$ ( $10^{-18}$ m <sup>2</sup> )	-	-	175	175	-	-	150
	$D_{\text{app } 90j}$ ( $10^{-12}$ m <sup>2</sup> /s)	-	-	-	-	5,5	5,5	3
Minoration de 2 classes	$P_{\text{eau } 90j}$ (%)	14	14	14	13,5	13	13	12
	$K_{\text{gaz } 90j}$ ( $10^{-18}$ m <sup>2</sup> )	-	-	150	150	-	-	100
	$D_{\text{app } 90j}$ ( $10^{-12}$ m <sup>2</sup> /s)	-	-	-	-	4,5	4,5	2,5

- prévention des risques de gonflement interne : application directe du 2.3.2 des recommandations.
- prévention des effets du gel : application directe du 2.3.3 des recommandations.

Les étapes 4 et 5 sont mises en œuvre selon les recommandations précisées et modifiées par le présent fascicule respectivement en 8.2.1 (épreuve d'étude), et 8.2.3 (épreuve de convenance) et 8.3.2 (contrôle des bétons à la mise en œuvre).

Le point zéro défini à l'étape 6 est appliqué sous la responsabilité du maître d'ouvrage, et peut être réalisé indépendamment de la manière dont le béton a été prescrit.

Pour l'application de l'annexe 1 des recommandations, associée aux étapes 3 à 6, il est noté que la mesure de porosité à l'eau des bétons est réalisée selon la norme NF P 18-459 qui prévoit notamment une durée de saturation de 48 heures.

#### 8.1.1.4.2. Concept de performance équivalente

La méthode autorisée est déclinée dans les recommandations professionnelles provisoires FNTP/FFB/CERIB/FIB de 2009 « *Méthodologie d'application du concept de performance équivalente des bétons* ». On applique ces recommandations en substituant leur chapitre 5.1 concernant la composition du béton de référence par les dispositions ci-après et en adoptant l'échéance de 90 jours pour les essais.

Le béton de référence est conforme aux spécifications de composition du 8.1.1.3 avec en outre :

- un dosage en ciment supérieur de 5 % au dosage minimal requis pour la classe d'exposition considérée,
- une classe de résistance supérieure d'une classe à la classe minimale requise pour la classe d'exposition considérée.

Il est formulé avec les mêmes granulats que le béton à qualifier.

De plus, il doit respecter les exigences du tableau 8.F en matière de type de ciment (l'utilisation d'addition n'est pas admise pour le béton de référence) et de valeur maximale d'absorption d'eau, en fonction de la classe d'exposition considérée.

**Tableau 8.F – Exigences sur le béton de référence**

Classes d'exposition	Type de ciment	Valeur maximale d'absorption d'eau
XC	CEM I ou CEM II, classe 42,5 ou 52,5	XC1, XC2 : 6,5 % XC3, XC4 : 6 %
XD	CEM II-S ou CEM II-V PM (non ES), classe 42,5 ou 52,5	XD1 : 6 % XD2 : 5,5 % XD3 : 5 %
XS	CEM II-S ou CEM II-V PM (non ES), classe 42,5 ou 52,5	XS1, XS2 : 5,5 % XS3 : 5 %

Les épreuves d'étude, de convenance et de contrôle présentent des spécificités décrites en 8.2.1 (épreuve d'étude), 8.2.3 (épreuve de convenance) et 8.3.2 (contrôle des bétons à la mise en œuvre).

#### 8.1.1.5. Données de base et exigences complémentaires

Les données de base sont définies par la norme de référence (NF EN 206/CN).

Le prescripteur spécifie en outre les exigences complémentaires résultant de la prise en compte des points suivants :

- les spécifications du marché,
- les méthodes d'exécution,
- la prévention des désordres dus à l'alcali-réaction,
- la prévention des désordres dus aux réactions sulfatiques internes,
- la durabilité des bétons durcis soumis au gel, ou au gel et aux fondants,
- la limitation de la fissuration du béton,
- la limitation des retraits thermique, endogène, de dessiccation,
- la maîtrise des déformations instantanées et différées et de leurs effets structurels,
- la qualité des parements,
- la tenue au feu des ouvrages.

Dans une note remise au maître d'œuvre, le prescripteur justifie que les spécifications retenues prennent en compte les exigences énoncées ci-dessus, et permettent la bonne mise en œuvre du béton, compte tenu des méthodes prévues. La validation de cette note constitue un point d'arrêt.

NOTE Les spécifications peuvent s'appuyer sur les documents suivants :

- Fascicule de documentation FD P 18-464,
- Guide LCPC de 2003 « *Recommandations pour la durabilité des bétons durcis soumis au gel* »,
- Guide LCPC de 2007 « *Recommandations pour la prévention de la réaction sulfatique interne du béton* »,
- Guide Sétra de 1995 « *Recommandations pour maîtriser la fissuration des dalles de ponts-mixtes* »,
- Guide LCPC de 1991 « *Défauts d'aspect des parements en béton* »,
- Norme NF EN 1992-2 (en particulier annexe B),
- Guide AFGC de 2008 « *Recommandations pour l'emploi des bétons auto-plaçants* ».

De plus, le prescripteur impose au producteur de béton :

- une valeur cible de la consistance (cf 5.4.1 de la norme NF EN 206/CN),
- une durée pratique d'utilisation du béton (notée  $T_m$ ),
- la fourniture d'un bon de livraison détaillé et du bon de pesée. Ces bons doivent définir précisément la nature et la quantité de tous les constituants du béton livré. Une copie de ces bons est remise au maître d'œuvre,
- dans le cas de bétons autoplaçants (BAP), le respect des spécifications à l'état frais données dans le guide AFGC de 2008 « *Recommandations pour l'emploi des bétons auto-plaçants* » en fonction de la catégorie retenue.

NOTE Lorsque l'ouvrage est sensible aux déformations instantanées et différées et à leurs effets structurels (par exemple pour les grands ponts en béton précontraint), il convient de prévoir des exigences complémentaires spécifiques, car suivant la formulation du béton, le module d'élasticité d'une part (NF EN 1992-1-1 clause 3.1.3 (1), NF EN 1992-1-1/NA clause 3.1.3(2) note), les paramètres des formules de retrait et fluage d'autre part (NF EN 1992-2 Annexe B clause (101)), varient typiquement de  $\pm 30\%$  à résistance caractéristique donnée.

En général ces paramètres nécessitent une calibration. La méthodologie de calibration pour les paramètres de retrait et de fluage est détaillée dans les clauses B.104 de la norme NF EN 1992-2 Annexe B et s'applique quels que soient la classe de résistance du béton et son caractère autoplaçant ou non. Les essais de module, de retrait et de fluage font alors partie de l'épreuve d'étude. Des essais de module sont en outre prévus en phase de production en épreuves d'information (cf 8.3.2.4).

Alternativement (pour les ouvrages courants) ou en complément lorsque la réduction de ces phénomènes va dans le sens de la sécurité et de la durabilité de l'ouvrage, ce qui est généralement le cas, une valeur minimale du module d'élasticité cohérente avec les hypothèses de calcul est prescrite et constitue une « exigence complémentaire » mesurée en épreuves d'étude et de convenue. La valeur du tableau 3.1 de la norme NF EN 1992-1-1 pourra être utilisée pour cette prescription lorsque qu'elle peut être atteinte avec les matériaux disponibles. Des essais de module sont en outre prévus en phase de production en épreuves d'information (cf 8.3.2.4).

#### 8.1.1.6. Dimension des plus gros granulats

Le prescripteur fixe les bornes  $D_{sup}$  et  $D_{inf}$  entre lesquelles doit se trouver la dimension nominale supérieure  $D_{max}$  des plus gros granulats conformément aux dispositions de la norme de référence (NF EN 206/CN). Cette prescription concourt à l'aptitude à la mise en œuvre. Ces bornes sont choisies en tenant compte des distances des armatures entre elles et aux parois (cf 8.2 et 4.4.1.2 de la norme NF EN 1992-1-1).

#### 8.1.1.7. Teneur en chlorures

Sauf dispositions différentes du marché, la classe de teneur en chlorures de chaque béton est retenue conformément aux indications données dans la norme de référence (NA 5.2.8 de la norme NF EN 206/CN) à l'exception des bétons précontraints par pré-tension pour lesquels une classe Cl 0,15 est retenue.

Le titulaire doit fournir un bilan complet de la teneur en chlorures du béton, distinguant l'apport de tous les constituants.

#### 8.1.1.8. Bétons à hautes performances

Les bétons à hautes performances (BHP) présentent des performances supérieures à celles des bétons traditionnels. Ils se caractérisent par :

- une classe de résistance égale ou supérieure à C60/75 si le béton est formulé sans entraîneur d'air, ou une classe de résistance égale ou supérieure à C50/60 si le béton est formulé avec un entraîneur d'air ;
- et un rapport pondéral Eau/Liant équivalent inférieur à 0,40.

#### 8.1.1.9. BAP

Les bétons autoplaçants (BAP) sont des bétons, destinés à être mis en œuvre sans vibration et conformes à la norme NF EN 206/CN.

De plus, bien que les BAP soient exclus du domaine d'application du guide LCPC de 2003 « *Recommandations pour la durabilité des bétons durcis soumis au gel* », les exigences de ce guide peuvent être spécifiées suivant les règles applicables aux bétons traditionnels ou aux BHP selon la classe de résistance du BAP.

### 8.1.2. Constituants des bétons et mortiers

Le choix et le dosage des différents constituants doivent conférer aux bétons une compacité convenable et leur permettre :

- d'être durables ;
- d'atteindre les niveaux de performances requis, soit au titre des spécifications, soit au titre des conditions particulières résultant notamment des choix relatifs aux conditions de transport et de mise en œuvre ;
- de respecter les exigences relatives aux parements ;
- de satisfaire aux conditions liées à l'environnement et au type du béton.

### 8.1.2.1. Ciments

Les ciments sont conformes aux normes en vigueur et bénéficient de la marque NF – *Liants Hydrauliques* ou équivalent.

Le choix du ciment doit être adapté aux classes d'exposition. Ce point doit être justifié dans le dossier d'étude.

Il tient compte en particulier de l'agressivité chimique du milieu selon les dispositions des normes en vigueur.

Pour les besoins du présent fascicule, sont réputés résistants aux sulfates les ciments suivants :

- les ciments conformes à la norme NF P 15-319 (ES),
- les ciments résistants aux sulfates (SR) au sens de la norme NF EN 197-1 et répondant aux exigences complémentaires de la marque NF – *Liants Hydrauliques*.

Pour les éléments en béton précontraint, les ciments doivent être conformes aux spécifications de la norme NF P 15-318 (CP).

Pour les éléments en béton précontraint par pré-tension, le ciment doit être du CEM I CP2 ou du CEM II CP2.

Pour les éléments en béton précontraint par post-tension, les ciments doivent être de classe CP1. Si les armatures de précontrainte ne sont pas durablement isolées du contact avec le béton, les ciments doivent être de classe CP2.

Le mélange de deux ciments est autorisé selon les conditions de la norme NF EN 206/CN. Il est rappelé que le béton recourant à ce mélange est considéré comme un béton d'ingénierie.

### 8.1.2.2. Granulats

Les granulats sont conformes aux normes en vigueur (NF EN 12620 + A1 et NF P 18-545) relatives aux granulats pour bétons hydrauliques.

Ils bénéficient de la marque NF – *Granulats* ou équivalent, ou font l'objet d'une procédure de contrôle reconnue équivalente.

Les granulats récupérés sur l'installation de production considérée (les granulats récupérés sur l'installation de production considérée et traités dans une installation de lavage/criblage ne sont pas concernés par ces clauses), sont interdits pour les bétons dont la classe de résistance en compression est supérieure ou égale à C35/45.

Pour les bétons de classe de résistance inférieure, leur utilisation est autorisée dans la mesure où :

- la proportion de granulats récupérés n'est pas supérieure à 5 % de la quantité totale de granulats ;
- des dispositions justificatives adaptées sont décrites dans le Plan Qualité concernant la production des bétons.

Les gravillons recyclés de type 1 (selon NF EN 206/CN) issus de la déconstruction d'ouvrages d'art et dont la traçabilité est assurée peuvent être utilisés pour des bétons de classe de résistance inférieure à C35/45 en classe XC1, XC2, XC3, XC4 ou XF1 avec un taux maximum de substitution de 20 %.

Sauf dispositions différentes du marché, les granulats appartiennent à l'un des deux codes suivants :

- bétons de classe de résistance inférieure à C35/45 : code B (avec une ou deux caractéristiques pouvant être indicées C après études ou références selon note ci-dessous).
- bétons de classe de résistance égale ou supérieure à C35/45 : code A (avec une ou deux caractéristiques pouvant être indicées B après études ou références selon note ci-dessous).

NOTE Les études et références justifiant des caractéristiques correspondant à une catégorie directement inférieure à celle globalement spécifiée (B en-dessous de C35/45, A pour C35/45 et au-delà) doivent être basées sur :

- l'obtention de performances satisfaisantes pour le béton ainsi constitué,
- le maintien de ce niveau de performances dans le domaine de variabilité des caractéristiques considérées des granulats.

Pour les bétons à hautes performances (BHP) et les bétons autoplaçants (BAP), les granulats doivent en outre présenter un coefficient d'absorption d'eau inférieur à 2,5 % à moins qu'il n'ait pu être démontré que le maintien de rhéologie du béton dans les conditions réelles de transport (pompage en particulier) et de mise en œuvre était assuré.

Pour les BAP, l'étendue de finesse des sables et l'étendue de la teneur en fines des sables doivent de plus être au minimum de code indicé B.

Pour les bétons apparents ou devant subir une mise en peinture à l'état brut de décoffrage, la présence de pyrite (ou autres sulfures métalliques) sous forme de grains de dimension supérieure à 2 mm est interdite.

Dans le cas des parements fins, le titulaire doit prendre des précautions particulières de stockage des granulats en carrière et en centrale.

Les granulats légers peuvent être utilisés sous réserve de prescriptions et spécifications particulières.

Pour les éléments précontraints par pré-tension, l'emploi des granulats marins non traités, des granulats de laitier et des adjuvants chlorés est interdit.

### 8.1.2.3. Eau de gâchage

L'eau de gâchage satisfait aux prescriptions des normes en vigueur (NF EN 1008). L'eau provenant d'un réseau public d'eau potable est réputée conforme à la norme.

L'emploi d'eau de mer est interdit.

L'utilisation d'eau décantée (masse volumique inférieure ou égale à 1,01) issue de la production de béton est autorisée sous réserve de prise en compte de son influence éventuelle sur des spécifications particulières telles que la teinte et la teneur en air entraîné.

L'utilisation des eaux chargées (masse volumique strictement supérieure à 1,01) issues de la production de béton est interdite dans le cas de bétons apparents et de bétons à air entraîné.

### 8.1.2.4. Adjuvants

Les adjuvants sont conformes aux normes en vigueur (NF EN 934-2 + A1) et bénéficient de la marque NF – *Adjuvants* ou équivalent.

La compatibilité des différents adjuvants entre eux, ainsi qu'avec les ciments et additions, telles que les fumées de silice (en cas d'emploi de fumée de silice, la défloculation de ce matériau est assurée par la présence de superplastifiant), doit être vérifiée.

### 8.1.2.5. Ajouts

Des ajouts peuvent être incorporés au béton, conformément aux normes en vigueur (la norme NF EN 206/CN donne la définition de ces ajouts (NA.3.1.2.18) et en précise les règles d'emploi NA.5.1.8), pour améliorer certaines de ses propriétés ou pour lui conférer des propriétés particulières. La non-nocivité de ces ajouts vis-à-vis du béton et des armatures est à justifier au niveau du dossier d'étude, soit par référence à des normes, soit par des résultats d'essais spécifiques.

### 8.1.2.6. Additions

Les additions admises en substitution partielle du ciment sont celles autorisées par la norme NF EN 206/CN. Elles sont conformes à leurs normes respectives.

Les mêmes additions peuvent être utilisées comme correcteur granulométrique et respectent alors les normes qui les concernent.

Pour les éléments en béton précontraint, la composition de l'addition vis-à-vis de la teneur en sulfure doit être telle que le liant respecte les exigences de la norme NF P 15-318.

Si la formulation du BHP incorpore des ultrafines autres que la fumée de silice, ces ultrafines, en l'absence de norme de référence, sont traitées comme des ajouts (*cf* 8.1.2.5).

NOTE Les ultrafines sont des poudres de granulométrie nettement plus fine que celle des ciments.

NOTE L'incorporation d'ultrafines peut devenir nécessaire lorsqu'une résistance caractéristique à 28 jours supérieure à 80 MPa est recherchée.

### 8.1.2.7. Compatibilité des constituants

Les constituants du béton doivent être choisis de façon à être compatibles entre eux et ne pas altérer les armatures ; en particulier la quantité maximale d'ions chlore (Cl<sup>-</sup>), rapportée à la masse de ciment, doit être conforme aux dispositions du 8.1.1.7 .

Pour les éléments en béton précontraint par pré-tension, la teneur totale du béton en soufre des sulfures doit être inférieure à 0,50 % de la masse du ciment.

Les teneurs en alcalins actifs (cas des granulats PR, PRP et NQ), en sulfates et en chlorures de l'ensemble des constituants des bétons (y compris l'eau de gâchage) doivent être communiquées au maître d'œuvre (en même temps que leurs fiches techniques), ainsi que les bilans analytiques correspondants pour chaque formulation. Ces informations sont fournies avec les résultats de l'épreuve d'étude conformément au 8.2.1 du présent fascicule.

## 8.2. Opérations préliminaires au bétonnage

### 8.2.1. Epreuve d'étude

Une justification de la résistance caractéristique n'est pas demandée pour :

- les bétons et mortiers qui ne font pas l'objet d'une résistance caractéristique spécifiée (*cf* 8.1.1.1) ;
- les bétons dont la résistance caractéristique à la compression à 28 jours spécifiée est inférieure ou égale à C25/30 et dont le dosage en ciment est conforme aux spécifications du 8.1.1.3 ci-dessus.

Pour les autres bétons, une justification est prescrite qui doit être effectuée selon l'une des deux modalités des 8.2.1.1 et 8.2.1.2 ci-après. Cette justification fait l'objet d'un point d'arrêt.

### 8.2.1.1. Référence d'utilisation

Le béton est considéré comme disposant de références probantes si les conditions suivantes sont remplies :

- 1) Il a été antérieurement fabriqué et mis en œuvre dans des conditions équivalentes à celles de la fourniture considérée.

L'équivalence est appréciée en fonction des critères suivants :

- matériaux de mêmes spécifications et de mêmes provenances,
- caractère identique du matériel de fabrication ou qualité au moins égale,
- durée prévisible de transport et d'attente du béton pas plus défavorable, en tenant compte des conditions d'ambiance prévisibles.

Les résultats datent de moins de deux ans.

- 2) Les  $n$  résultats (obtenus sur  $n$  prélèvements différents) d'essai de résistance à la compression à 28 jours obtenus dans le cadre des épreuves de contrôle des fournitures de référence ayant donné lieu à une mesure de consistance située dans la fourchette requise, vérifient les trois conditions suivantes :

$$n \geq 12$$

$$\bar{f}_c \geq f_{ck} + K(n) S$$

$$\bar{f}_c \geq f_{ck} + 6 \text{ (MPa)}$$

où :

- $\bar{f}_c$  est la moyenne arithmétique des  $n$  résultats,
- $S$  est l'estimateur de l'écart-type de la distribution des résistances,
- $f_{ck}$  est la résistance caractéristique spécifiée,
- $K(n)$  est un coefficient, fonction du nombre de résultats selon le tableau 8.G.

**Tableau 8.G – Valeur du coefficient  $K(n)$**

$n$	12	40	75	100	200
$K(n)$	2,0	2,0	1,9	1,86	1,80

NOTE La valeur de  $S$  est censée inclure les conséquences de la variabilité des différents facteurs et, en particulier, de la résistance du ciment ; elle doit donc être calculée à partir de  $n$  résultats obtenus de manière étalée sur une période de référence significative (voisine de un an).

- 3) Dans le cas d'un béton répondant à des spécifications performantielles (8.1.1.4) ou à des exigences complémentaires (8.1.1.5) : il a répondu à des spécifications au moins équivalentes à celles prescrites, ce qui suppose que pour chaque grandeur mesurée, les résultats d'essais lors des épreuves d'études, de convenance et de contrôle de production vérifient les conditions suivantes :

- le nombre de prélèvements est supérieur ou égal à 3,
- les résultats de chaque prélèvement sont conformes.

Dans le cas où toutes les conditions ci-dessus sont vérifiées le béton n'est pas soumis à l'épreuve d'étude en laboratoire.

Dans le cas de bétons d'ingénierie, l'étude préliminaire au sens de la norme NF EN 206/CN peut prendre en compte l'existence de références probantes.

### 8.2.1.2. Epreuve d'étude en laboratoire

L'épreuve d'étude, exécutée en laboratoire par le titulaire et sous sa responsabilité, consiste à vérifier :

- les performances de la formule nominale ;
- la robustesse de la formule proposée.

Dans le cas de bétons en classe d'exposition XF3 ou XF4, les dispositions additionnelles du guide LCPC de 2003 « *Recommandations pour la durabilité des bétons durcis soumis au gel* » sont à respecter si elles ont été prescrites au marché.

#### 8.2.1.2.1 Gâchée nominale

Il convient dans un premier temps de fabriquer une gâchée répondant à la formule nominale qui donne lieu à l'exécution d'un essai de consistance et de maintien de consistance pendant la durée pratique d'utilisation  $T_m$

(ainsi que de stabilité au tamis et d'écoulement à la boîte en L pour les BAP) et à la confection de trois éprouvettes pour essai de résistance à la compression à 28 jours, ainsi qu'à la confection des éprouvettes nécessaires le cas échéant à la mesure des grandeurs associées à la durabilité correspondant à des spécifications performantielles (8.1.1.4) ou des grandeurs correspondant à des exigences complémentaires (8.1.1.5).

Pour la prévention de la réaction sulfatique interne (RSI), dans le cas où la température  $T_{\max}$  évaluée selon les méthodes préconisées par l'annexe IV du guide LCPC de 2007 « *Recommandations pour la prévention des désordres dus à la réaction sulfatique interne du béton* » se situe à moins de 5° C de la valeur du seuil de température à considérer, l'épreuve d'étude comporte une mesure de calorimétrie permettant de confirmer l'exothermie du béton et de vérifier les dispositions à prendre par rapport aux éventuelles pièces critiques.

Si l'approche performantielle est employée (8.1.1.4) et dans la perspective des épreuves de contrôle, l'épreuve d'étude comporte en outre la détermination des indicateurs de durabilité suivants :

- porosité à l'eau à 28 jours dans le cas de la méthode de conception performantielle ;
- absorption d'eau à 28 jours dans le cas du concept de performance équivalente.

De plus, il est possible de procéder à la mesure des autres grandeurs associées à la durabilité correspondant à des spécifications performantielles (8.1.1.4) à l'échéance de 28 jours en complément de celle réalisée à 90 jours. Si les spécifications performantielles sont également vérifiées lors de cette échéance, on pourra retenir l'âge de 28 jours pour l'évaluation de la conformité des épreuves de convenance et de contrôle.

Le cas échéant, des éprouvettes d'information sont confectionnées pour mesurer les grandeurs nécessaires au calibrage des valeurs de calcul ou à leur ajustement (essais de retrait-fluage par exemple).

Les résultats sont probants si les conditions suivantes sont remplies :

- la consistance mesurée (ainsi que les valeurs de stabilité au tamis et d'écoulement à la boîte en L pour les BAP) se trouve dans la fourchette requise,
- les valeurs obtenues le cas échéant pour les grandeurs associées à la durabilité (8.1.1.4) et les exigences complémentaires (8.1.1.5) sont conformes aux prescriptions du marché et aux valeurs limites autorisées pour les essais performantiels de durabilité (8.1.1.4),
- le résultat  $f_{CE}$  de l'essai de compression (moyenne des mesures sur les trois éprouvettes) satisfait les deux conditions suivantes :

$$\text{Condition 1 : } f_{CE} \geq f_{ck} + \lambda (C_E - C_{\min})$$

$$\text{Condition 2 : } f_{CE} \geq f_{ck} + 2 S$$

où :

- $f_{ck}$  est la résistance caractéristique spécifiée ;
- $C_{\min}$  la valeur minimale de la résistance à la compression à 28 jours pouvant être respectée pour le ciment choisi, observée pendant une durée significative au cours de l'autocontrôle du fournisseur ;
- $C_E$  la résistance à la compression à 28 jours du ciment utilisé pour l'exécution de l'épreuve ;
- $\lambda$  un coefficient pris égal à 1 sauf justification probante ;
- $S$  l'écart-type prévisionnel de la distribution des résistances (au minimum égal à 3 MPa).

A défaut de résultats de l'autocontrôle du fournisseur,  $C_{\min}$  est pris égal à la valeur minimale de la résistance du ciment, ressortant de la norme correspondante NF EN 197-1 et le cas échéant NF P 15-302.

NOTE Dans le cas de l'utilisation de l'approche performantielle les valeurs limites autorisées sont :

- les seuils définis au 8.1.1.4.1 pour la méthode de conception performantielle,
- les valeurs obtenues pour le béton de référence dans le cas du concept de performance équivalente.

#### 8.2.1.2.2 Gâchées dérivées

En outre, la robustesse doit être vérifiée par une étude portant sur la sensibilité de la formule au dosage des constituants du béton, à l'aide de formules dérivées de la formule nominale (ces formules dérivées peuvent ne pas être ajustées au  $m^3$ ) :

- par une modification de la quantité d'eau de gâchage, respectivement de plus et de moins 10 litres (cette valeur peut être ramenée à plus ou moins 5 litres si nécessaire, notamment pour les BAP et les BHP) ;
- éventuellement, par une modification du rapport entre le poids de sable et le poids total des granulats, respectivement de plus et de moins 10 % ;
- éventuellement, par une modification de la quantité de ciment de plus ou moins 20 kg par mètre cube de béton ;
- éventuellement, par une modification du dosage des adjuvants, compatible avec leur zone d'efficacité.



Dans le cas des bétons d'ingénierie, cette étude, complétée le cas échéant par la vérification de la teneur limite en calcaire du CEM II/A combiné au laitier ou du respect des caractéristiques PM ou résistant aux sulfates au sens du 8.2.1.2 du mélange de ciments, vaut étude préliminaire au sens du NA.A.6.2 de la norme NF EN 206/CN.

Ces gâchées ont pour objet la mise en évidence de la susceptibilité du béton à une variation de la proportion de ses constituants.

L'intervalle de variation qu'il est possible d'en déduire englobe l'intervalle de tolérances de fabrication.

Chaque gâchée donne lieu à un prélèvement à partir duquel sont effectués :

- un essai de consistance ainsi que de stabilité au tamis et d'écoulement à la boîte en L pour les BAP ;
- un essai de détermination de la résistance à la compression à 28 jours dont le résultat sera pris égal à la moyenne arithmétique des mesures effectuées sur 3 éprouvettes ;
- un essai de détermination de chaque grandeur correspondant aux exigences complémentaires fixées par le marché et soumises à épreuve de contrôle.

NOTE L'étude de la variation du rapport Gravillons/(Gravillons+Sable), du dosage en ciment et du dosage en adjuvants est exécutée par le titulaire lorsqu'il considère qu'un ajustement de ces paramètres pourra être nécessaire en cours de chantier ou si le marché le prévoit. Dans le cas d'une longue durée prévisible du chantier ou d'une longue période entre la convenance et la réalisation des travaux (supérieure à 6 mois), il est souhaitable de prévoir une adaptation de l'adjuvantation en fonction des conditions climatiques.

L'épreuve d'étude est réputée probante si, outre les conditions énumérées ci-dessus, les exigences suivantes sont également respectées :

- a) les résultats des essais de résistance à la compression à 28 jours effectués sur les formules dérivées de la formule nominale sont compris dans la fourchette  $f_{CE} \pm 0,15 f_{CE}$  ;
- b) les résultats des essais de consistance effectués sur toutes les formules sont compris dans la fourchette spécifiée sur toute la durée pratique d'utilisation. Pour le BAP, les résultats de caractérisation sur béton frais (étalement, stabilité au tamis, boîte en L) sont satisfaisants sur toute la durée pratique d'utilisation  $T_m$  ;
- c) les résultats obtenus le cas échéant pour les grandeurs associées à la durabilité (8.1.1.4) sont conformes aux valeurs limites autorisées.

Si les résultats obtenus sur les formules dérivées de la formule nominale ne satisfont pas l'une de ces conditions, il y a lieu d'adapter la formule nominale afin d'éviter une sensibilité trop grande ou de restreindre les variations admissibles dans la mesure où elles resteraient compatibles avec les possibilités de fabrication.

## 8.2.2. Programme de bétonnage

Le programme de bétonnage doit être visé par le maître d'œuvre avant tout bétonnage.

Il précise, pour chaque phase s'il y a lieu :

- la méthode de mise en œuvre (incluant les dispositions visant à limiter la hauteur de chute et la ségrégation du béton),
- le matériel employé (nature, répartition et caractéristiques) pour la manutention et la mise en place, les moyens en réserve et les dispositions destinées à pallier les défaillances éventuelles à tous les stades, depuis la fabrication jusqu'au serrage (nécessité d'une centrale de secours le cas échéant),
- le temps maximal entre la fin de la fabrication du béton et la fin de sa mise en place qui doit être inférieur ou égal à  $T_m$ ,
- les essais (type et fréquence) de contrôle de consistance du béton à la réception,
- les prélèvements à réaliser dans le cadre des épreuves de contrôle,
- l'ordre de réalisation du bétonnage tenant compte de la déformation des ouvrages provisoires,
- si nécessaire, la disposition des éléments de coffrage à mettre en place en cours de phase,
- la position et le mode de traitement des reprises de bétonnage,
- les surépaisseurs maximales avant réglage des surfaces non coffrées admises pour l'étude des ouvrages provisoires correspondant par exemple au déchargement d'une benne de béton frais,
- les moyens de réglage et de finition des surfaces non coffrées,
- les dispositions à prendre pour lutter contre la fissuration du béton au jeune âge,
- les moyens et l'exécution de la cure,
- les dispositions à prendre par temps froid ou par temps chaud,
- les conditions relatives aux parements,
- les dispositions à prendre en cas de reprise de bétonnage accidentelle suite à une rupture d'approvisionnement,
- les épreuves d'information à effectuer s'il y a lieu, notamment pour vérifier que la résistance du béton est compatible avec les modalités de construction,

- les dispositions relatives aux bétons fluidifiés sur chantier,
- les dispositions relatives aux traitements thermiques,
- les dispositions relatives à la prévention de la RSI.

### 8.2.3. Epreuve de convenance

L'épreuve de convenance, effectuée par le titulaire et sous sa responsabilité, a pour but de vérifier *a priori* que le béton défini par sa formule nominale et fabriqué, transporté et mis en œuvre dans les conditions du chantier satisfera aux exigences du marché.

Elle doit donc être réalisée dans les mêmes conditions que le chantier, en particulier mêmes conditions d'approvisionnement des constituants, même matériel de fabrication du béton, mêmes moyens de contrôle en cours de fabrication, même durée et mêmes conditions de transport et de mise en œuvre du béton. Dans les cas particuliers où une fluidification sur chantier est prévue, l'épreuve de convenance doit permettre une validation des dispositions prévues dans le programme de bétonnage.

Elle implique :

- pour chaque béton désigné au marché disposant de références probantes, la fourniture par le titulaire d'une gâchée répondant à la formule nominale pour effectuer un contrôle de conformité aux spécifications. Les prélèvements et l'exécution des essais dans les délais compatibles avec leur interprétation se font dans les conditions définies au 8.3.2 pour l'épreuve de contrôle. Leur interprétation se fait selon le 8.2.1.2, la condition 1 s'appliquant lorsque la durée prévisionnelle d'utilisation du béton sur le chantier est supérieure à trois mois, et la résistance  $C_E$  du ciment étant déterminée à partir d'un prélèvement de ciment fait en sortie de silo, le jour de la réalisation de l'épreuve de convenance ;
- pour chaque béton désigné au marché ne disposant pas de références probantes, la fourniture par le titulaire de trois gâchées au minimum répondant à la formule nominale pour effectuer un contrôle de conformité aux spécifications. Ces trois gâchées sont mélangées dans un camion-malaxeur pour s'assurer du maintien de la consistance pendant la durée  $T_m$ . Les prélèvements et l'exécution des essais se font dans les délais compatibles avec leur interprétation dans les conditions définies au 8.3.2 pour l'épreuve de contrôle. Leur interprétation se fait selon le 8.2.1.2, la condition 1 s'appliquant lorsque la durée prévisionnelle d'utilisation du béton sur le chantier est supérieure à trois mois, et la résistance  $C_E$  du ciment étant déterminée à partir d'un prélèvement de ciment fait en sortie de silo, le jour de la réalisation de l'épreuve de convenance ;
- l'exécution par le titulaire d'un élément témoin (traditionnellement appelé « béton témoin ») si le marché le prévoit, notamment dans le cas où la partie d'ouvrage concernée présente des difficultés de mise en place du béton pouvant faire redouter des défauts structuraux ou d'aspect. L'exécution d'un élément témoin est requise dans le cas des parements fins ou ouvragés (cf 8.8.4.1). Les dispositions de mise en œuvre doivent être représentatives de celles prévues pour la construction de la partie d'ouvrage concernée.

Dans le cas de bétons en classe d'exposition XF3 ou XF4, les dispositions additionnelles du guide LCPC de 2003 « *Recommandations pour la durabilité des bétons durcis soumis au gel* » sont à respecter si elles ont été prescrites au marché. En cas de pompage, si des mesures de teneur en air sont à réaliser, elles doivent être faites en entrée et en sortie de tuyau.

Pour les BAP, l'épreuve de convenance consiste en la fabrication de trois gâchées pour lesquelles on fait varier la teneur en eau dans les limites admissibles prévues à l'étude (gâchée nominale et deux dérivées) afin de parcourir l'étendue de la fourchette d'étalement admissible à la réception. Les critères d'interprétation sont, outre ceux mentionnés pour les bétons ne disposant pas de références probantes, ceux correspondant à une résistance à la ségrégation satisfaisante pour la valeur haute d'étalement et à un écoulement satisfaisant à la boîte en L pour la valeur basse. En cas d'écart de valeur d'étalement sur la formule nominale par rapport aux résultats de l'étude, une adaptation du dosage en superplastifiant dans la fourchette  $\pm 20$  % est tolérable pour s'adapter aux conditions réelles de malaxage.

Pour ce qui concerne les bétons formulés selon des spécifications performantielles (8.1.1.4), l'épreuve de convenance comprend, en complément des éléments précédents, la réalisation d'éprouvettes prélevées sur une gâchée nominale (ou sur le mélange de 3 gâchées nominales) et destinées à vérifier les grandeurs associées à la durabilité.

Dans le cas de la méthode de conception performantielle, les résultats sont probants si :

- la porosité accessible à l'eau ( $P_{eau}$ ) n'excède pas de plus de 10 % celle mesurée lors des études de bétons [c'est-à-dire :  $P_{eau}(convenance)_{28j} \leq 1,1 \cdot P_{eau}(étude)_{28j}$ ],
- les résultats obtenus pour les grandeurs associées à la durabilité pour les classes d'exposition considérées (8.1.1.4) sont conformes aux valeurs limites autorisées (au sens de la note du 8.2.1.2.1).

Dans le cas du concept de performance équivalente, les résultats sont probants si :

- l'absorption d'eau ( $Ab_{\text{eau}}$ ) n'excède pas de plus de 0,5 celle mesurée lors des études de bétons [c'est-à-dire :  $Ab_{\text{eau}}(\text{convenance})_{28j} \leq Ab_{\text{eau}}(\text{étude})_{28j} + 0,5$ ],
- les résultats obtenus pour les grandeurs associées à la durabilité pour les classes d'exposition considérées (8.1.1.4) sont conformes aux valeurs limites autorisées (au sens de la note du 8.2.1.2.1).

Les résultats de l'épreuve de convenance y compris le cas échéant l'acceptation de l'élément témoin constituent un point d'arrêt.

Dans le cas où la formulation de béton considérée nécessite une adaptation saisonnière de l'adjuvantation, une épreuve de convenance simplifiée complémentaire est à réaliser suivant les principes définis ci-dessus pour les bétons disposant de références probantes.

NOTE C'est le cas lorsqu'il existe un risque d'altération de la rhéologie du béton, liée aux variations des conditions climatiques extrêmes entre l'été et l'hiver. L'épreuve de convenance simplifiée est destinée à adapter le processus de fabrication et les dosages des constituants, en particulier l'adjuvantation. Cependant, dans le cas des bétons avec air entraîné, le dosage en adjuvant entraîneur d'air peut être modifié en fabrication de façon à garantir le niveau d'air entraîné obtenu lors des épreuves d'études et de convenance, dans le limite de la plage d'utilisation du produit. De la même façon une adaptation de l'adjuvantation (en dehors des variations saisonnières) de l'ordre de  $\pm 0,2$  % d'adjuvant plastifiant ou superplastifiant peut être autorisée afin de pallier aux variations habituelles de maintien en rhéologie du béton.

### **8.3. Fabrication, livraison, réception et transport sur le chantier du béton frais**

#### **8.3.1. Fabrication et transport des bétons**

##### **8.3.1.1. Bétons prêts à l'emploi (BPE)**

Les bétons et l'installation de fabrication bénéficient de la marque NF – *BPE* ou équivalent.

Pour les bétons, cette certification atteste de la conformité à la norme en vigueur (NF EN 206/CN).

De plus, l'installation de fabrication doit respecter les spécifications complémentaires données dans l'annexe B au présent fascicule. Elle est soumise à l'acceptation du maître d'œuvre et cette acceptation constitue un point d'arrêt.

Les commandes du titulaire se réfèrent à la norme en vigueur, en contractualisant les clauses relatives aux conditions de préparation, aux contrôles et essais en cours de fabrication, à la commande et à la livraison. La partie technique de la commande est tenue à la disposition du maître d'œuvre.

Dans le cas général d'emploi de Bétons à Propriétés Spécifiées (BPS) ou d'un Béton d'Ingénierie à Propriétés Spécifiées (BIPS), la commande précise en outre les valeurs requises des données de base et, le cas échéant, des exigences complémentaires. Pour les bétons formulés selon des spécifications performantielles (8.1.1.4), les valeurs des grandeurs associées à la durabilité font partie des exigences complémentaires.

##### **8.3.1.2. Fabrication sur site ou en usine de préfabrication**

La centrale est soumise à l'acceptation du maître d'œuvre et doit respecter les spécifications données dans l'annexe B au présent fascicule. Cette acceptation constitue un point d'arrêt.

NOTE L'acceptation du maître d'œuvre se fait sur la base des spécifications techniques de l'annexe B et des éventuelles exigences particulières du marché.

##### **8.3.1.3. Transport et manutention des bétons**

Le transport et la manutention depuis le lieu de fabrication jusqu'à celui de la mise en place sont exécutés de façon à ne donner lieu ni à ségrégation sensible, ni à évaporation excessive, ni à intrusion de matières étrangères, ni à commencement de prise.

Lorsque l'éloignement de la centrale de malaxage oblige à transporter le béton par camion, le béton est transporté par bétonnière portée équipée d'un tambour comportant au moins deux vitesses de rotation, l'une pour l'agitation (de l'ordre de 2 à 3 tours par minute), l'autre pour le brassage (de l'ordre de 12 à 15 tours par minute).

Avant chargement du béton, le producteur s'assure, en faisant tourner la bétonnière à grande vitesse de déchargement, que la cuve est bien vidée et ne contient plus d'eau.

Il est interdit d'ajouter de l'eau en cours de transport ou avant mise en œuvre.

Dans certains cas particuliers, il est loisible d'ajouter un fluidifiant, ce qui est alors précisé dans le programme de bétonnage et fait l'objet d'une procédure appropriée validée par le fournisseur de béton, le titulaire et le maître d'œuvre. Cette procédure doit préciser les modalités de dosage du fluidifiant et la traçabilité correspondante.

Lorsque le titulaire utilise des pompes à béton, des transporteurs pneumatiques ou des bandes, les canalisations ou les bandes sont nettoyées après chaque arrêt prolongé ; les canalisations exposées au soleil sont convenablement protégées.

NOTE L'attention est attirée sur le fait que l'emploi des pompes à béton implique le respect d'exigences particulières portant sur la composition du béton, à vérifier lors des épreuves d'étude et/ou de convenance et à mentionner dans le programme de bétonnage (se reporter au guide LCPC/IREX/CALIBÉ de 2002 « *Pompage des bétons* »).

Dans le cas d'un béton fluidifié, la centrale de malaxage ou, le cas échéant, le camion transportant le béton est équipé d'un réservoir spécial et les conditions d'introduction du fluidifiant et du malaxage complémentaire sont décrites de manière précise par le programme de bétonnage.

Le temps maximal de transport est spécifié par le titulaire au fournisseur de béton. Ce temps est obtenu en soustrayant du délai maximal entre la fin de la fabrication et la fin de la mise en place ( $T_m$ ), les temps d'attente et le délai nécessaire pour la manutention et la mise en œuvre.

NOTE Le délai maximal d'utilisation du béton, compté à partir de la fin de sa fabrication jusqu'à sa mise en place dans le coffrage, n'excède pas 1 heure 30, en règle générale, lorsque la température est voisine de 20 °C. Cette limite est à modifier lorsque la température s'écarte sensiblement de cette valeur et dans le cas d'emploi de certains adjuvants.

La durée pratique d'utilisation du béton ( $T_m$ ) est mentionnée dans le programme de bétonnage.

### **8.3.2. Contrôle des bétons à la mise en œuvre**

#### **8.3.2.1. Épreuve de contrôle**

Les contrôles définis au présent 8.3.2.1 sont effectués à la mise en œuvre, dans le cadre du contrôle intérieur. Ils ne relèvent pas des spécifications de la norme NF EN 206/CN qui s'applique aux contrôles de production et de conformité de l'installation de fabrication.

Ils impliquent :

- l'exécution préalable des contrôles prévus à toutes les phases de la production ;
- la vérification de l'obtention des résultats prévus ;
- la vérification du respect des prescriptions de fabrication, de transport et de mise en œuvre.

##### **8.3.2.1.1. Définition et exécution des prélèvements**

Une épreuve de contrôle constitue le contrôle de conformité d'un lot de béton préalablement défini.

Pour chaque béton, le marché prévoit l'exécution des épreuves de contrôle et indique la définition des lots, avec la définition et les spécifications du béton. Le contrôle extérieur peut être amené à effectuer une épreuve en cas de doute. Compte tenu des hypothèses sous-jacentes aux règles d'interprétation des épreuves de contrôle, il convient que le lot soit un lot d'emploi homogène, et, lorsque c'est possible, coulé en une seule fois.

Les actions de contrôle extérieur visent notamment à vérifier la traçabilité et les « performances » de la chaîne de traitement des éprouvettes de béton ainsi que la validité des résultats obtenus (contrôles de conformité croisés par exemple). Les rapports d'essais relatifs aux résultats du contrôle de conformité doivent être transmis au maître d'œuvre au fur et à mesure de l'obtention des résultats. Le contrôle extérieur comprend, en outre, la vérification et l'analyse des résultats du contrôle intérieur de l'utilisateur/prescripteur et du contrôle de production du producteur.

NOTE Le maître d'œuvre doit être particulièrement vigilant sur le niveau d'accréditation du laboratoire de contrôle qui peut être spécifié au marché et, dans le cas où le laboratoire n'est pas accrédité, faire réaliser un audit du laboratoire sur la base d'un référentiel d'accréditation équivalent.

L'épreuve de contrôle comprend les prélèvements pour l'exécution d'essais de consistance, de résistance à la compression à 28 jours et, le cas échéant, de teneur en air occlus.

Afin d'assurer leur représentativité, les prélèvements destinés aux essais sont effectués sur le chantier immédiatement avant la mise en place du béton. Chaque prélèvement est issu d'une seule charge, et une charge ne peut donner lieu qu'à un seul prélèvement ; il comporte un volume de béton égal à 1,5 fois environ le volume nécessaire aux essais. En cas de pompage, la mesure d'air occlus est faite dans la mesure du possible à la sortie du tuyau.

Sauf dispositions différentes du marché, le nombre  $n$  de prélèvements par lot est au minimum égal à :

- trois pour un lot de béton d'un volume inférieur à 100 m<sup>3</sup>,
- trois, plus un par tranche de 100 m<sup>3</sup> supplémentaires ou fraction restante.

Il est recommandé d'organiser les différents lots de façon que les volumes correspondants soient au moins de 40 m<sup>3</sup>.

Les charges correspondantes sont choisies au hasard, par exemple en les désignant par leurs numéros d'ordre avant le début de la fabrication. Toutefois, un prélèvement supplémentaire peut être effectué sur toute charge à la demande du maître d'œuvre. A partir d'un prélèvement sont réalisés :

- une mesure de consistance ;
- trois éprouvettes pour la détermination de la résistance à la compression à 28 jours, le résultat applicable au prélèvement étant la moyenne arithmétique des mesures effectuées sur ces trois

éprouvettes, les essais étant réalisés suivant la norme NF EN 12390-3 en excluant de la moyenne les essais avec rupture incorrecte, et en transposant les résistances suivant les règles du NA.5.5.1.1 de la norme NF EN 206/CN en fonction des dimensions des éprouvettes ;

- une mesure de la teneur en air pour les bétons formulés avec entraîneur d'air.

En outre, pour les bétons formulés selon des spécifications performantielles (8.1.1.4), l'épreuve de contrôle comprend des prélèvements (à raison d'un prélèvement tous les 500 m<sup>3</sup> ou tous les mois, la fréquence à retenir étant la plus sévère des deux conditions) destinées à la vérification des performances du béton vis-à-vis de la durabilité. Cette vérification est réalisée de manière indirecte à partir des résultats des mesures de porosité à l'eau à 28 jours (dans le cas de la méthode de conception performantielle) et d'absorption d'eau à 28 jours (dans le cas du concept de performance équivalente). Ces mesures sont considérées comme des indicateurs généraux représentatifs de la compacité du béton.

L'épreuve de contrôle comprend également pour ces bétons des mesures des grandeurs associées à la durabilité des bétons pour les classes d'exposition considérées, avec au minimum une mesure et une fréquence trimestrielle.

### 8.3.2.1.2. Critères de conformité

#### 8.3.2.1.2.1. Consistance du béton frais

Le lot est réputé conforme à la spécification de la valeur cible de consistance (article 5.4.1 et tableau 23 de la norme NF EN 206/CN) si tous les résultats se trouvent dans la fourchette requise.

Si le résultat d'un essai est extérieur à cette fourchette, la gâchée ou charge correspondante peut être rebutée et la gâchée ou charge suivante fait l'objet d'un nouvel essai.

Si le résultat de cet essai est encore à l'extérieur de la fourchette, la gâchée ou charge correspondante est rebutée et le bétonnage est arrêté jusqu'à détection des causes de l'anomalie et modification du réglage.

La première gâchée fabriquée à partir de ce nouveau réglage fait l'objet d'un essai qui doit se situer dans la fourchette requise.

#### 8.3.2.1.2.2. Résistance à la compression à 28 jours.

Le lot est réputé conforme à la résistance caractéristique requise si les deux conditions suivantes sont remplies:

Relation 1 :  $\bar{f}_c \geq f_{ck} + k_1$

Relation 2 :  $f_{c1} \geq f_{ck} - 4$  (MPa)

en désignant par :

- $\bar{f}_c$  la moyenne arithmétique des résultats, les essais étant réalisés suivant la norme NF EN 12390-3 en excluant de la moyenne les essais avec rupture incorrecte, et en transposant les résistances suivant les règles du NA.5.5.1.1 de la norme NF EN 206/CN en fonction des dimensions des éprouvettes.
- $f_{c1}$  le plus petit résultat,
- $f_{ck}$  la résistance caractéristique requise,
- $k_1$  grandeur dont la valeur numérique en MPa est donnée dans le tableau 8.H :

**Tableau 8.H – Valeur du coefficient  $k_1$**

Valeurs de $k_1$		
$n$	Premier cas	Autres cas
3	2	2,7
6	3	3,4
9	3,3	3,7
12	3,5	3,8
$\geq 15$	1,2 S	1,3 S

$n$  est le nombre de prélèvements par lot.

S est l'estimateur de l'écart type de la population représentée par les résultats.

Premier cas : le béton est, soit un béton entrant dans la fabrication d'éléments préfabriqués bénéficiant d'une certification reconnue, soit un béton provenant d'une unité de production de béton prêt à l'emploi conforme au 8.3.1.1 du présent fascicule.

Autres cas : il s'agit des bétons qui respectent les stipulations du 8.3.1.2 du présent fascicule (fabrication sur site).

NOTE Dans les deux cas les résultats de l'épreuve de convenance doivent être probants.

### 8.3.2.1.2.3. Grandeurs associées à la durabilité

Pour les critères relatifs à la prévention de la RSI, de l'alcali-réaction et aux effets du gel, il convient de se référer aux recommandations provisoires LCPC de 2010 « *Maîtrise de la durabilité des ouvrages d'art en béton. Application de l'approche performantielle* ».

Pour les contrôles sur les indicateurs généraux de durabilité dans le cas de l'application de l'approche performantielle, les critères de conformité à 28 jours sont les suivants :

- la porosité accessible à l'eau ( $P_{\text{eau}}$ ) n'excède pas de plus de 10 % celle mesurée lors des études de bétons [c'est-à-dire :  $P_{\text{eau}}(\text{contrôle})_{28j} \leq 1,1 \cdot P_{\text{eau}}(\text{étude})_{28j}$ ], dans le cas de la méthode de conception performantielle ;
- l'absorption d'eau ( $Ab_{\text{eau}}$ ) n'excède pas de plus de 0,5 celle mesurée lors des études de bétons [c'est-à-dire :  $Ab_{\text{eau}}(\text{contrôle})_{28j} \leq Ab_{\text{eau}}(\text{étude})_{28j} + 0,5$ ] dans le cas du concept de performance équivalente.

Pour les grandeurs associées à la durabilité pour les classes d'exposition considérées, les critères de conformité sur les résultats des essais à 90 jours sont les suivants :

- dans le cas de la méthode de conception performantielle :
  - $P_{\text{eau } 90j} \leq 1,1 \cdot P_{\text{eau}}(\text{limite autorisée})_{90j}$ ,
  - $K_{\text{gaz } 90j} \leq K_{\text{gaz}}(\text{limite autorisée})_{90j} + 30 \cdot 10^{-18} \text{ m}^2$ ,
  - $D_{\text{app } 90j} \leq 1,3 \cdot D_{\text{app}}(\text{limite autorisée})_{90j}$  ;
- dans le cas du concept de performance équivalente :
  - Porosité à l'eau  $\leq 1,1 \cdot$  (Porosité à l'eau du béton de référence caractérisé lors de l'étude),
  - Absorption d'eau  $\leq$  (Absorption d'eau du béton de référence caractérisé lors de l'étude) + 0,5,
  - Coefficient de diffusion des chlorures  $\leq 1,3 \cdot$  (Coefficient de diffusion des chlorures du béton de référence caractérisé lors de l'étude),
  - Profondeur de carbonatation accélérée  $\leq \min[1,5 \cdot$  (Profondeur de carbonatation accélérée du béton de référence caractérisé lors de l'étude), (Profondeur de carbonatation accélérée du béton de référence caractérisé lors de l'étude) + 5 mm].

### 8.3.2.1.2.4. Autres propriétés spécifiées

Il s'agit de la vérification sur chaque lot de béton des autres propriétés spécifiées par le prescripteur et relatives :

- au béton frais, telles que le dosage en ciment, le rapport eau/ciment et la teneur en air,
- au béton durci, telles que la résistance à la traction par fendage, la masse volumique.

La conformité est évaluée par rapport à l'une des caractéristiques suivantes :

- valeurs limites spécifiées,
- limites de classes spécifiées,
- valeurs cibles.

Pour la vérification de ces critères de conformité, on adopte les dispositions prévues dans la norme de référence (norme NF EN 206/CN : articles 5.4, 5.5, 8.2.2 et 8.2.3 et tableaux 20, 21, 22, 23 et 24) en tenant compte des tolérances et des écarts maximaux admissibles. La vérification est faite pour chaque prélèvement.

### 8.3.2.2. Acceptation du béton

Un lot reconnu conforme aux stipulations est accepté par le maître d'œuvre.

Si un lot est reconnu non conforme aux stipulations, le titulaire procède éventuellement à des investigations complémentaires avant décision du maître d'œuvre qui est alors prise après appréciation de l'ensemble des informations.

NOTE Les investigations complémentaires peuvent prendre la forme de carottages du béton en place selon la norme NF EN 13791 et/ou d'essais non destructifs (par exemple auscultation sonore). Ces derniers nécessitent cependant un étalonnage pour obtenir des informations quantitatives ; cet étalonnage doit, pour être valable, être effectué sur un béton ayant la même composition nominale que celle du béton non conforme.

### 8.3.2.3. Suivi des résistances mécaniques en continu

Si le marché le prévoit (par exemple sur de grosses opérations de construction, impliquant un important volume de béton mis en œuvre sur une longue période de fabrication), la résistance caractéristique réelle des bétons mis en œuvre est à suivre, à partir des résultats des épreuves de contrôle, en continu pour chaque formule sur la base de calculs statistiques effectués selon le 8.2.1.3 de la norme NF EN 206/CN. Le suivi réalisé doit permettre de corriger les dérives dans les performances des bétons et de vérifier l'écart-type de production en comparaison avec la valeur de  $S$  prise en compte lors de l'étude.

La période d'évaluation au sens du 8.2.1.3 de la norme NF EN 206/CN est au maximum de 3 mois.

### 8.3.2.4. Epreuves d'information

#### 8.3.2.4.1. Généralités

Les épreuves d'information ont un double but :

- vérifier que les caractéristiques du béton sont compatibles avec les méthodes de construction et les spécifications d'exécution afin de prendre les mesures nécessaires en cas de non-conformité,
- permettre d'acquérir des données autres que celles fournies par l'épreuve de contrôle, par exemple : module d'élasticité, résistance à la traction, résistances à long terme (dans ce cas, les éprouvettes peuvent être conservées en conditions normalisées), retrait, ...

#### 8.3.2.4.2. Essais de résistance au jeune âge

Ces essais ont pour but de déterminer la résistance *in situ* du béton au jeune âge et sont réalisés sur des éprouvettes d'information confectionnées et conservées dans des conditions étudiées pour représenter au mieux les conditions de mise en place et de maturation du béton dans la partie d'ouvrage concernée.

NOTE L'écrasement d'éprouvettes peut être complété ou remplacé par des méthodes non destructives sous réserve :

- de l'établissement préalable d'une corrélation entre les résultats de la méthode et la résistance à la compression du béton,
- d'une précision suffisante dans l'information obtenue.

En particulier, si la résistance requise est inférieure à 50 % de la résistance à 28 jours, la résistance au jeune âge peut être déterminée à partir d'un suivi maturométrique (*cf* guide LCPC/IREX/CALIBÉ de 2003 « *La résistance du béton dans l'ouvrage : la maturométrie* »).

Les résultats obtenus sont enregistrés et comparés aux critères correspondants pour autoriser ou non les opérations de construction (décoffrage, mise en précontrainte,...) imposant un niveau minimal de résistance mécanique. L'attention est attirée sur la nécessaire prudence dans l'interprétation des résultats des essais au jeune âge, en raison de leur incidence potentielle sur la sécurité des phases provisoires de chantier, aggravée par l'incertitude sur le résultat des mesures.

#### 8.3.2.5. Traitement thermique

Un traitement thermique consiste à assujettir, par un procédé quelconque, la température du béton, juste après sa mise en œuvre et pendant une durée limitée, à des valeurs fixées *a priori*, différentes de celles qu'atteindrait le béton sous le seul effet non maîtrisé du dégagement de chaleur provoqué par la réaction exothermique d'hydratation du ciment.

Il a pour objectif principal de conférer au béton des performances mécaniques accrues au jeune âge et/ou de rendre les températures homogènes dans l'ensemble du béton constituant l'élément traité ; il peut avoir en outre pour effet, recherché ou non, de modifier certaines propriétés du béton.

On distingue deux familles de traitements thermiques des bétons :

- les traitements dits « actifs » comportent un apport de chaleur, soit directement à l'élément traité (généralement par effet Joule), soit par sa périphérie (étuvage, chauffage des coffrages, etc.) ;
- les traitements dits « passifs » ne comportent pas d'apport extérieur de chaleur autre qu'un éventuel chauffage du béton avant sa mise en place dans l'élément ; ils consistent à maîtriser les échanges de chaleur de l'élément avec l'extérieur pour bénéficier au mieux de la chaleur dégagée par la réaction exothermique d'hydratation du ciment.

#### 8.3.2.5.1. Domaine d'application

Le présent 8.3.2.5 a pour objet de présenter les stipulations applicables aux bétons traités thermiquement, lorsque l'un au moins des objectifs visés est l'augmentation des résistances du béton au jeune âge. Il est applicable dès lors que le projet retient une au moins des données à prendre en compte dans les calculs spécifiques des bétons traités thermiquement et que la température du béton dépasse 40 °C pendant 6 heures. Pour ces calculs, l'âge équivalent du béton est déterminé selon l'expression (B.10) de l'annexe B de la norme NF EN 1992-1-1.

#### 8.3.2.5.2. Spécifications complémentaires sur la résistance en compression

Les spécifications du béton faisant l'objet du 8.1.1 du présent fascicule s'appliquent avec les deux conditions suivantes :

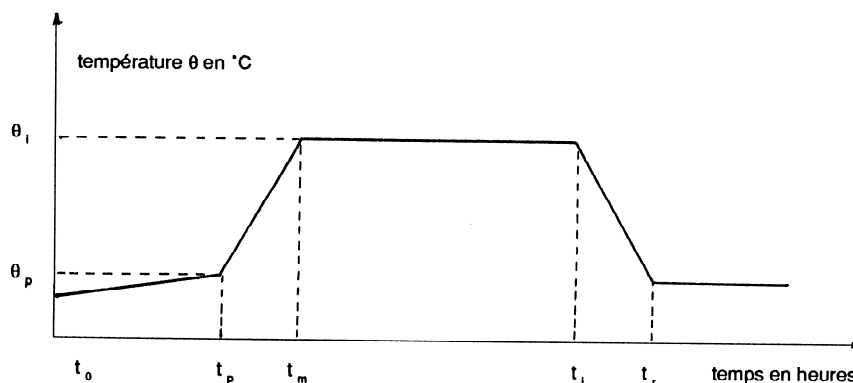
- La valeur caractéristique notée  $f_{ck}$  se rapporte au béton traité (l'épreuve de contrôle utilise donc des éprouvettes traitées dans les mêmes conditions que le béton de l'élément construit). Cependant, dans le cas où le béton est un béton prêt à l'emploi, une deuxième valeur caractéristique de la résistance à la compression du béton à 28 jours, au moins égale à  $f_{ck}$  et se rapportant à un béton conservé dans les conditions normalisées, doit être spécifiée et garantie par le producteur. L'épreuve de contrôle est alors complétée en conséquence (*cf* 8.3.2.5.2).

- La résistance à la compression à un âge  $j$  inférieur à 28 jours constitue un caractère obligatoire dans le cas où les éléments sont utilisés dans la structure à un âge inférieur à 28 jours. La valeur  $f_{cj}$  correspondante est normalement prescrite par une borne inférieure,  $j$  étant choisi en fonction du déroulement des phases d'exécution de l'ouvrage. La vérification du respect de  $f_{cj}$  relève de l'épreuve d'information (cf 8.3.2.5.5.3).

### 8.3.2.5.3. Prescriptions relatives au cycle de température

Un traitement thermique se manifeste, en chaque point de l'élément traité, par un cycle de température que l'on caractérise en distinguant quatre phases selon la figure 8.I.

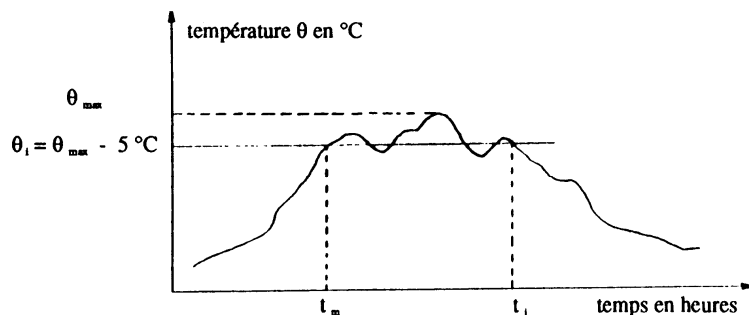
Figure 8.I – Cycle de température



- $t_p - t_0$  : durée de la phase de prétraitement ;
- $t_m - t_p$  : durée de la phase de montée en température ;
- $t_i - t_m$  : durée de la phase de maintien en température ;
- $t_r - t_i$  : durée de la phase de refroidissement.

Au cours de la phase de maintien la température n'est jamais rigoureusement constante. Par convention, sauf anomalie ponctuelle importante décelée sur l'enregistrement, on retiendra comme valeur  $\theta_i$  pour calculer la durée du palier la température maximale  $\theta_{\max}$  diminuée de  $5^{\circ}\text{C}$ , la durée étant comptée entre le moment où le béton atteint  $\theta_i$  pour la première fois (au temps  $t_m$ ) et le moment où il l'atteint pour la dernière fois (au temps  $t_i$ ).

Figure 8.J – Définition de la valeur du palier



Les spécifications à respecter pour le couple béton – cycle de température, notamment les quatre phases composant celui-ci, sont définies dans le guide LCPC de 2007 « *Recommandations pour la prévention des désordres dus à la réaction sulfatique interne du béton* ».

En complément, les spécifications ci-dessous s'appliquent :

- La durée de la phase de prétraitement, généralement comprise entre 1 et 4 heures est fixée, à 30 minutes près, après l'épreuve de convenance (cf 8.3.2.5.6.1).
- La vitesse de montée en température n'est généralement pas constante. Sauf justifications probantes montrant l'adéquation du traitement thermique à la composition du béton et à la dimension de la pièce, elle ne doit pas dépasser :
  - $20^{\circ}\text{C}$  par heure lorsque le rayon maximal d'étuvage ( $Re_{\max}$ ) n'est pas utilisé ;



- les valeurs définies en figure 3 du chapitre 6 des « *Recommandations pour la prévention des désordres dus à la réaction sulfatique interne du béton* » qui prennent en compte le rayon maximal d'étuvage ( $Re_{max}$ ).

NOTE Une vitesse de montée en température trop élevée conduit à des pertes de résistance par défaut d'hydratation du ciment et à des hétérogénéités de température dans l'élément traité pouvant notamment provoquer une fissuration du béton.

#### 8.3.2.5.4. Études et références des bétons

Dans le cas d'un béton traité thermiquement, les études comportent :

- la détermination de la formule nominale du béton,
- l'analyse de la répartition des températures dans les éléments traités,
- l'épreuve d'étude.

##### 8.3.2.5.4.1. Formule nominale du béton

La formule nominale d'un béton traité thermiquement répond aux mêmes exigences que celle d'un béton non traité (cf 8.2.1).

##### 8.3.2.5.4.2. Analyse de la répartition des températures

L'analyse de la répartition des températures est fondée, soit sur des références, soit sur une étude par simulation utilisant le résultat d'un essai de détermination de la chaleur d'hydratation dégagée dans le béton et, dans le cas d'un traitement actif, le cycle de chauffage extérieur visé.

NOTE Un mode opératoire pour la détermination de la chaleur d'hydratation peut être trouvé dans la référence suivante : C. Boulay, J.-M. Torrenti, J.-L. André « *Projet de mode opératoire pour la détermination de la chaleur dégagée lors de l'hydratation du ciment d'un béton placé dans un calorimètre quasi-adiabatique pour bétons (QAB)* », Bulletin des laboratoires des ponts et chaussées n° 278, octobre-décembre 2010, note technique, pp. 37-42.

Les références sont constituées d'au moins deux enregistrements simultanés, dans une même section, de l'évolution de la température en fonction du temps, obtenus lors du traitement dans des conditions analogues, d'éléments de mêmes cotes géométriques et constitués de béton de même formule nominale (même ciment, notamment), respectivement en un point situé au cœur de la zone la plus massive de la pièce et en un point situé à deux centimètres environ de la surface (dans la zone la plus sensible à la température extérieure). Les écarts entre les courbes peuvent alors être interprétés directement.

NOTE L'étude par simulation est réalisée selon la méthode LCPC présentée dans le bulletin de liaison des laboratoires des ponts et chaussées n° 126, juillet-août 1983, pages 115 à 118, information 2 824, ou toute autre méthode fournissant des informations équivalentes.

##### 8.3.2.5.4.3. Epreuve d'étude

###### 8.3.2.5.4.3.1. Référence d'utilisation

Les références peuvent concerner :

- le béton lui-même par des résultats de mesures de résistance à la compression à 28 jours obtenus dans les conditions normalisées. Ces références ne peuvent être utilisées que pour justifier la valeur caractéristique correspondante dans le cas où elle est spécifiée (cf 8.3.2.5.2), et dans les conditions décrites par le 8.2.1.1 du présent fascicule ;
- le même béton traité thermiquement dans des conditions analogues à celles qui sont proposées.

Les populations de référence, répondant aux mêmes conditions que celles qui sont rappelées à l'alinéa ci-dessus, sont alors constituées des résultats de mesures des résistances à la compression obtenus à 28 jours, d'une part, et  $j$  jours, d'autre part, sur éprouvettes traitées thermiquement dans des conditions représentatives de celles qui agissent sur le béton des éléments de structure traités.

Ces deux populations de référence tiennent lieu d'épreuve d'étude probante si :

$$a) \quad \overline{f_{c28}} \geq f_{ck} + K_1 S_{28}$$

condition dans laquelle :

- $\overline{f_{c28}}$  est la moyenne arithmétique et  $S_{28}$  l'estimateur de l'écart type des résultats obtenus à 28 jours (si  $S_{28} < 0,07 \overline{f_{c28}}$ , il sera pris égal à  $0,07 \overline{f_{c28}}$ ),
- $f_{ck}$  est la valeur caractéristique requise de la résistance à la compression à 28 jours, et  $K_1$  est un coefficient dont la valeur est forfaitairement prise égale à 2.

$$b) \quad \overline{f_{cj}} \geq f_{cj} + K_2 S_j$$

condition dans laquelle :

- $\bar{f}_{cj}$  est la moyenne arithmétique et  $S_j$  l'estimateur de l'écart type des résultats obtenus à  $j$  jours (si  $S_j < 0,07 \bar{f}_{cj}$ , il sera pris égal à  $0,07 \bar{f}_{cj}$ ),
- $f_{cj}$  est la borne inférieure prescrite pour la résistance à  $j$  jours, et  $K_2$  est un coefficient dont la valeur est forfaitairement prise égale à 1,5.

### 8.3.2.5.4.3.2. Epreuve d'étude en laboratoire

Si le béton ne dispose pas de références, au sens du 8.3.2.5.4.3.1, l'épreuve d'étude implique l'exécution en laboratoire d'une gâchée répondant à la formule nominale du béton.

Cette gâchée donne lieu à un prélèvement permettant la confection des éprouvettes dont le nombre minimal est fixé dans le tableau 8.K.

**Tableau 8.K – Nombre d'éprouvettes par essai**

Type de béton et de conservation des éprouvettes	Essais	Nombre d'éprouvettes
Sur béton non traité indice NT Les éprouvettes sont conservées dans les conditions normalisées	$f_{c28NT}$	3
Sur béton traité indice T Les éprouvettes sont traitées dans les conditions du traitement thermique proposé puis, après refroidissement, conservées dans les conditions normalisées	$f_{cjT}$	3
	$f_{c28T}$	3

L'épreuve d'étude est probante si les trois conditions suivantes sont respectées :

- $\bar{f}_{cjT} \geq 1,1 f_{cj}$  où  $\bar{f}_{cjT}$  est la moyenne arithmétique des éprouvettes traitées ;
- $\bar{f}_{c28T} \geq 1,2 f_{ck}$  où  $\bar{f}_{c28T}$  est la moyenne arithmétique des éprouvettes traitées ;
- $\frac{\bar{f}_{c28T}}{\bar{f}_{c28NT}} \geq 0,85$  où  $\bar{f}_{c28NT}$  est la moyenne arithmétique des éprouvettes non traitées.

### 8.3.2.5.5. Convenance et contrôle des bétons

#### 8.3.2.5.5.1. Epreuve de convenance

L'épreuve de convenance d'un béton traité thermiquement répond aux objectifs définis, dans le cas général, au 8.2.3 du présent fascicule qui demeure intégralement applicable. Elle doit permettre :

- la reconnaissance de l'aptitude du matériel de fabrication du béton ;
- la vérification du respect des prescriptions de fabrication inscrites au marché et des dispositions prévues par le Plan Qualité, notamment en matière de qualité des constituants, contrôles en cours de fabrication, conditions de transport et de manutention du béton ;
- la vérification du respect des dispositions de fabrication décrites par le Plan Qualité dans les conditions du 8.3.2.5.5.1.1 ci-après ;
- la vérification du respect des caractères spécifiés ou prescrits dans les conditions du 8.3.2.5.5.1.2 ci-après.

Dans le cas de fabrication en usine dans des conditions analogues à des fabrications antérieures, lorsque le dossier d'étude inclus dans le Plan Qualité s'appuie sur des références probantes, le maître d'œuvre peut se dispenser de faire procéder à une épreuve de convenance. Celle-ci peut alors se limiter à une vérification des conditions d'application du Plan Qualité.

#### 8.3.2.5.5.1.1. Analyse de la répartition des températures

L'objectif de l'analyse est de :

- vérifier l'absence d'écarts de température susceptibles d'entraîner des altérations, dégradations ou fissurations du béton ;
- déterminer les conditions de la représentativité des éprouvettes de contrôle et d'information ;
- préciser les paramètres caractérisant le (ou les) cycle(s) de températures régnant dans le béton.

NOTE L'opportunité de procéder à la vérification d'absence d'écarts de température est à analyser en fonction de la géométrie des pièces traitées et des phases de fabrication et de traitement ; les défauts sont à redouter lorsque des parties grêles sont proches de parties massives ou aux reprises entre bétons d'âges différents.

L'épreuve de convenance exige la confection d'un béton témoin et porte sur l'étude d'au moins une section représentative des éléments à traiter thermiquement.

NOTE Le marché fixe la (ou les) section(s) représentative(s).

L'expérimentation nécessite la mise en place de trois sondes de température :

- La sonde numéro 1 est noyée, dans le cas général, à cœur de la zone la plus massive. Dans le cas d'éléments précontraints par pré-tension, cette sonde est placée approximativement au centre de gravité des armatures de précontrainte.
- La sonde numéro 2 est noyée dans le béton, dans la zone déterminée à l'étude où l'écart de température avec la précédente est maximal.
- La sonde numéro 3 est noyée au cœur d'une éprouvette cylindrique 16 × 32 d'information (cf 8.3.2.5.5.3).

Les sondes de température sont reliées à un enregistreur permettant de tracer les courbes d'évolution de la température en fonction du temps.

NOTE En fonction du nombre de voies d'enregistrement dont on peut disposer, il est recommandé d'ajouter des sondes de température en divers points judicieusement choisis.

Le béton témoin est soumis au traitement thermique proposé. Les enregistrements des sondes 1 et 2 définissent les limites de tolérance des paramètres des cycles de température. L'enregistrement de la sonde 3 doit se situer entre les deux enregistrements précédents.

NOTE Si tel n'est pas le cas, les éprouvettes utilisées ultérieurement dans le cadre des épreuves de contrôle et d'information doivent être traitées en les assujettissant à une évolution de température située entre les deux enregistrements issus des sondes 1 et 2.

### **8.3.2.5.5.1.2. Vérification du respect des caractéristiques spécifiées**

L'une des gâchées utilisées pour la confection du béton témoin donne lieu aux prélèvements permettant la confection des éprouvettes selon le tableau 8.K du 8.3.2.5.4.3.2 ci-dessus, l'interprétation des essais étant celle visée dans ce même 8.3.2.5.4.3.2 si le béton ne dispose pas de références.

### **8.3.2.5.5.2. Epreuve de contrôle**

Le 8.3.2.1 du présent fascicule est applicable, les éprouvettes étant traitées dans les conditions définies après l'épreuve de convenance.

Dans le cas particulier où une valeur caractéristique  $f_{c28}$ , se rapportant à des résistances mesurées dans des conditions normalisées, serait spécifiée, le contrôle complémentaire serait effectué comme dans le cas d'un béton non traité.

### **8.3.2.5.5.3. Compléments aux épreuves d'information**

Si le marché prévoit des essais complémentaires d'information, ceux-ci relèvent directement du contrôle extérieur.

NOTE Les essais d'information systématiques sont traités au 8.3.2.5.6.2 ci-après. Les essais complémentaires peuvent être, par exemple, des essais de résistance à la compression à un âge supérieur à 28 jours.

## **8.3.2.5.6. Maîtrise de la conformité des bétons traités thermiquement**

### **8.3.2.5.6.1. Procédure spécifique**

Le Plan Qualité, dans sa partie consacrée aux bétons, est complété et, sur certains points, modifié, pour tenir compte du traitement thermique. Il comporte sur ce sujet une procédure spécifique qui présente :

- les études et/ou références du béton traité ;
- les moyens de fabrication, de transport, de manutention, et de mise en place du béton, visés au 8.3.1 du présent fascicule, ainsi que la méthode de traitement thermique et les moyens correspondants. Elle précise le (ou les) cycle(s) de température devant régner à l'intérieur du béton des éléments, assorti(s) de tolérances cohérentes avec l'étude (cf 8.3.2.5.4.2) et indique les moyens devant permettre de vérifier que les cycles réels respectent ces tolérances ;
- les modalités d'exécution et d'interprétation des épreuves qui incombent au titulaire.

### **8.3.2.5.6.2. Contrôle interne**

Les dispositions générales du présent fascicule sont applicables. Les essais d'information relèvent du 8.3.2.4 du présent fascicule. Les éprouvettes d'information servant à la vérification de la valeur  $f_{cj}$  prescrite sont traitées dans les conditions présentées par la procédure spécifique, éventuellement adaptées après l'épreuve de convenance.

## **8.3.2.6. Réalisation des essais sur béton**

### **8.3.2.6.1. Généralités**

Les essais sur béton frais et durci sont à réaliser conformément aux normes en vigueur et doivent respecter les prescriptions complémentaires de leurs annexes nationales en suivant les prescriptions tirées de l'expérience française et les dispositions ci-après.

NOTE Il s'agit de la série des normes NF EN 12350 et 12390.

### 8.3.2.6.2. Serrage du béton à refus

Pour un affaissement au cône d'Abrams inférieur à 10 mm : le serrage est effectué à l'aide de la barre de damage à raison d'au moins 25 coups par couche ou d'une table vibrante pendant au moins 20 secondes.

Pour le serrage par vibration interne ou externe des bétons à air entraîné, le temps de vibration par couche doit être inférieur à 6 secondes si l'affaissement au cône d'Abrams est supérieur ou égal à 100 mm, ou à 12 secondes si l'affaissement au cône d'Abrams est compris entre 10 et 90 mm, afin de limiter la perte d'air entraîné.

### 8.3.2.6.3. Essais de consistance

L'essai de consistance de référence est l'affaissement au cône d'Abrams (NF EN 12350-2) pour les bétons dont l'affaissement est compris entre 10 mm et 210 mm. Pour les bétons très fluides dont la mesure de l'affaissement pourrait conduire à des valeurs non significatives (supérieures à 210 mm), il convient d'utiliser l'essai d'étalement à la table à chocs (NF EN 12350-5).

Pour les bétons autoplaçants, l'essai de consistance est l'étalement au cône d'Abrams (NF EN 12350-8). Dans le cadre des épreuves d'étude et de convenance, il est complété par d'autres essais de caractérisation à l'état frais : écoulement à la boîte en L (NF EN 12350-10) et stabilité au tamis (NF EN 12350-11).

### 8.3.2.6.4. Conservation des éprouvettes de contrôle

Les éprouvettes de béton sont conservées avant démoulage à l'abri des intempéries, dans un local dont la température est comprise entre 15 et 30 °C.

Il est admis, lorsqu'un tel local n'est pas disponible, que les éprouvettes puissent être conservées sur chantier en caisse calorifugée lorsque la température ambiante est inférieure à 15 °C.

NOTE Il est préférable de limiter la capacité de la caisse calorifugée à 9 éprouvettes 16 x 32 afin d'éviter un échauffement trop important.

De même, l'utilisation de caisse calorifugée est fortement déconseillée par temps chaud car ceci risque d'altérer les résultats mécaniques à 28 jours.

Il est recommandé de vérifier la montée en température au sein de la caisse.

Il convient de noter que le but recherché est ici de maintenir la température du béton dans la gamme demandée par la norme et non de simuler l'élévation de température du béton *in situ* (comme ce pourrait être le cas pour la conservation d'éprouvettes d'information).

Dans les trois heures suivant le démoulage, les éprouvettes sont placées en atmosphère normalisée.

NOTE Il est rappelé que le transport au laboratoire et le démoulage sont à réaliser dans les trois jours après la confection des éprouvettes.

### 8.3.2.6.5. Essais de durabilité

Les méthodes de référence pour les essais de durabilité sont les suivantes :

- porosité à l'eau : norme NF P 18-459,
- perméabilité au gaz : norme XP P 18-463,
- migration des ions chlorure : norme XP P 18-462,
- carbonatation accélérée : norme XP P 18-458,
- gel : normes XP P 18-420, NF P 18-424, NF P 18-425.

L'essai d'absorption d'eau est réalisé en référence à la norme NF EN 13369. Le résultat, arrondi à 0,1 % près, correspond à la moyenne obtenue sur 3 éprouvettes moulées non protégées conservées dans l'eau et testées à 28 jours.

## 8.4. Mise en œuvre

### 8.4.1. Généralités

Les résultats de l'épreuve de convenance (cf 8.2.3) sont portés à la connaissance du maître d'œuvre et les opérations de bétonnage ne peuvent commencer qu'après accord du maître d'œuvre (point d'arrêt), ou écoulement du temps de préavis fixé par le marché, ou à défaut proposé dans le Plan Qualité.

Chaque opération de bétonnage est soumise à levée d'un point d'arrêt sur la base des vérifications de conformité du coffrage et des armatures passives et actives.

Le béton qui n'aurait pas été mis en place dans le délai préalablement fixé pour cette mise en place par le programme de bétonnage (cf 8.2.2), ou qui n'aurait pas la consistance requise, est rejeté.

La mise en place doit conserver au béton son homogénéité (elle ne doit pas provoquer de déplacement d'armatures ni de déformation des conduits de précontrainte, ni de bouchons dans ces mêmes conduits et une hauteur de chute libre inférieure à 1,5 m est recommandée). Elle doit éviter une déformation anormale des coffrages et assurer la conformité des parements aux exigences les concernant. L'utilisation de béton

autoplaçant conduit à une augmentation de la pression exercée sur les coffrages. En l'absence de justifications, une distribution hydrostatique peut être prise en compte pour le calcul de ces pressions sur les coffrages.

#### **8.4.1.1. Vibration du béton**

Les bétons pour béton armé ou précontraint sont mis en œuvre par vibration, sauf dans le cas d'emploi de béton autoplaçant ou de béton de fondations profondes. Les modalités de vibration sont fixées dans le programme de bétonnage et vérifiées par l'épreuve de convenance. La vibration interne ou les procédés utilisés doivent assurer le remplissage des moules ainsi que l'homogénéité et la compacité du béton en place.

L'épaisseur des couches serrées par vibration superficielle est limitée à 20 cm pour les bétons non ou faiblement armés et 15 cm pour les bétons fortement armés ou précontraints.

La vibration des bétons autoplaçants est interdite.

#### **8.4.1.2. Reprises de bétonnage**

Le programme de bétonnage décrit les dispositions à prévoir pour les reprises prévues aux dessins de coffrage et pour les reprises inopinées. Dans des cas particuliers où les sujétions sur les reprises sont importantes, ces dispositions peuvent faire l'objet d'une validation lors de l'épreuve de convenance.

NOTE Sur le plan esthétique, il est généralement préférable de souligner les reprises plutôt que de les dissimuler. Le marché peut prévoir, par exemple, que le tracé de ces lignes soit matérialisé par des règles fixées au coffrage et enlevées par la suite.

A chaque reprise sur béton durci, la surface de l'ancien béton doit être débarrassée de sa laitance et présenter une rugosité conforme aux spécifications d'exécution définies en référence au 6.2.5 de la norme NF EN 1992-1-1, « cisaillement le long des surfaces de reprise ». Le traitement approprié est défini au Plan Qualité.

NOTE Le nettoyage de la surface d'un béton âgé de moins deux jours peut utilement être effectué par un jet d'eau à haute pression (supérieure à 10 MPa) et préféré aux traitements mécaniques.

En l'absence de dispositions particulières prévues par le marché, les conditions minimales à respecter sont la propreté de la surface de reprise et l'absence d'eau libre sur celle-ci. L'humidification de la surface de reprise n'est pas nécessaire.

NOTE Les dispositions éventuellement prévues par le marché ont pour but d'améliorer l'adhérence entre béton ancien et béton nouveau (cf le document CEBTP/FFB/Sétra de 2000 « *Recommandations pour l'exécution des reprises de bétonnage* »).

NOTE Pour des surfaces verticales ou fortement inclinées, la surface de reprise est généralement matérialisée par un grillage (ou du métal déployé) fixé à un cadre incorporé au coffrage ou sur ce dernier si la surface de reprise est coffrée. L'emploi d'un coffrage badigeonné avec un retardateur de prise est également possible, mais un soin attentif est demandé pour assurer un épandage régulier. De plus l'efficacité du produit dépend des conditions de température. L'usage d'un désactivant inhibant la prise est déconseillé car il impose son élimination parfaite avant le coulage du béton de deuxième phase.

L'accrochage sur un béton ancien peut être amélioré par emploi d'une couche de colle assurant la liaison entre le béton frais et le béton durci, mais cette technique est d'un emploi délicat.

#### **8.4.1.3. Surfaces non coffrées**

Le réglage et la finition des surfaces non coffrées sont décrits dans le programme de bétonnage (cf 8.2.2). Ils s'effectuent sans apport de mortier.

Les surfaces non coffrées sont conformes aux exigences du 8.8.2.3.

Sauf disposition différente du marché, les parements non coffrés doivent présenter un uni qui s'apparente à celui des parements adjacents.

Les surfaces non coffrées devant recevoir une couche de protection ou un revêtement présentent la texture compatible avec la nature de cette couche.

#### **8.4.1.4. Décoffrage et décentrement**

Le Plan Qualité décrit les modalités de décoffrage et décentrement en cohérence avec les hypothèses de calcul et les spécifications d'exécution.

Les coffrages et étalements ne peuvent être enlevés que lorsque le béton a atteint une résistance suffisante pour ne pas engendrer des détériorations superficielles dues au décoffrage, résister aux actions qui lui sont alors appliquées et éviter des flèches différées dépassant les tolérances spécifiées. La vérification de la résistance au décoffrage peut être effectuée par la technique maturométrique.

Le décentrement ne peut être effectué avant que le béton supporté ait 28 jours d'âge que si les conditions de l'opération sont définies au préalable et présentées dans le Plan Qualité. Si les contraintes appliquées au béton à la suite du décentrement paraissent devoir dépasser 0,4.  $f_{ck}(j)$ ,  $f_{ck}(j)$  désignant la résistance caractéristique à la date prévue compte tenu de l'effet estimé des intempéries éventuelles, des épreuves d'information sont nécessaires.

Le marché peut rendre les épreuves d'information obligatoires si les dispositions du projet à elles seules conduisent à penser que les contraintes appliquées dépasseront la limite ci-dessus.

Les opérations sont conduites progressivement et sans chocs avec une séquence assurant la stabilité et la résistance des autres éléments de l'étalement.

En cas de gel pendant la durée de prise et de durcissement, les opérations sont retardées sur proposition du titulaire et accord du maître d'œuvre.

NOTE En première approche le décoffrage peut être retardé de la durée du gel.

La protection du béton, assurée par le coffrage, et éventuellement complétée par une isolation thermique, est poursuivie en tant que de besoin (cure ou prévention des chocs thermiques) immédiatement après le décoffrage. En outre, la protection après décoffrage répond aux exigences du 5.7.

## **8.4.2. Mise en place et serrage de bétons particuliers**

### **8.4.2.1. Béton de granulats légers ou lourds**

La mise en place et le serrage doivent être adaptés de façon à éviter les phénomènes de ségrégation des granulats. L'épreuve de convenance doit valider l'absence de ségrégation et le Plan Qualité doit préciser les dispositions de mise en place et de serrage.

### **8.4.2.2. Béton autoplaçant**

Lors de la livraison, un brassage du béton à grande vitesse est effectué pendant une minute au moins avant début du déchargement.

Il est réalisé une inspection visuelle à chaque charge livrée et une mesure d'étalement au minimum sur la première charge de la journée de bétonnage et systématiquement en cas de doute.

Quelle que soit la méthode retenue pour mettre en place le béton frais et en l'absence de références probantes au-delà de cette valeur, il convient de limiter à une longueur maximale de 10 m le cheminement horizontal dans les coffrages.

De même, la hauteur de chute libre est limitée à 5 m.

### **8.4.2.3. Coffrages glissants**

Lorsqu'un coffrage glissant est utilisé, il convient de valider sur un élément témoin l'adéquation de la formule de béton et de sa vitesse de durcissement par rapport à la vitesse prévue pour le déplacement du coffrage. Les dispositions permettant de satisfaire les spécifications, notamment celles concernant le parement, doivent être prévues pour tenir compte des aléas climatiques possibles pendant la période d'exécution. Ces dispositions doivent être décrites dans le Plan Qualité.

### **8.4.2.4. Bétonnage sous l'eau**

Le bétonnage sous l'eau est généralement réservé au bétonnage des bouchons utilisés pour la mise à sec des batardeaux. Il n'est pas recommandé pour les parties structurales des ouvrages. Toutefois, s'il est employé, il convient de vérifier la qualité du béton après mise en œuvre (absence de délavage et de pollution, bon remplissage et compacité) par une épreuve de convenance appropriée avec élément témoin représentatif.

### **8.4.2.5. Béton de masse**

En cas de bétonnage en grande masse, les spécifications d'exécution doivent intégrer :

- la cohérence entre la consistance du béton et les moyens de mise en place et de serrage (distribution des points de bétonnage, choix d'un béton autoplaçant ou bétonnage par couches ou en escalier, distribution et dimensionnement des points de vibration, ...)
- la prévention de la fissuration d'origine thermique et des risques de réaction sulfatique interne (choix du liant, programme de bétonnage, propriété thermique des coffrages, séquence de décoffrage, utilisation éventuelle de circuits de refroidissement, ...). La mise au point des dispositions correspondantes peut s'appuyer sur l'utilisation de modèles numériques thermomécaniques au jeune âge.

Ces contraintes doivent être intégrées dès l'épreuve d'étude du béton et validées lors de l'épreuve de convenance.

## **8.5. Cure, protection et autres précautions particulières**

### **8.5.1. Généralités**

La protection du béton a pour but de lutter contre la dessiccation au jeune âge et les chocs thermiques. Elle permet de minimiser les risques de fissuration induits et de conférer au béton d'enrobage une qualité satisfaisante (perméabilité et porosité en rapport avec le niveau de durabilité requis).

Il y a lieu en outre de tenir compte de l'effet des retraits thermique et endogène, ainsi que de l'influence de la température extérieure, au stade de la conception des ouvrages (calcul, dispositions constructives, ...) et à

celui de leur exécution (choix des matériaux, protection contre le froid et l'ensoleillement, voire circuits de refroidissement, ...).

NOTE Le retrait thermique, dû à la chaleur d'hydratation du ciment, peut entraîner :

- par déformation gênée, des fissures à la surface des pièces massives, ou dans les parties minces d'éléments associant parties minces et épaisses (âmes, hourdis et goussets), en cas de différences de température importantes entre le cœur et la peau des éléments ou entre la peau et le milieu ambiant ;
- des déformations parasites dans le cas de structures coulées en plusieurs phases selon un calendrier ne permettant pas le refroidissement des pièces. Ces déformations peuvent provoquer des fissurations par auto-décintrement ou des défauts de contact entre éléments dits à joints conjugués.

Le marché peut inclure des exigences portant sur l'écart maximal de température à l'intérieur d'une section coulée, ou entre la section coulée et la précédente. La fissuration peut être limitée en minimisant les gradients de contraintes de traction de la peau du béton. Ces gradients peuvent être évalués par un calcul aux éléments finis prenant en compte l'ensemble des causes à l'origine des contraintes en peau.

Le retrait endogène, dû à la contraction du béton pendant sa période de prise et de durcissement, peut lui aussi provoquer des déformations gênées. Le phénomène est d'autant plus important que la teneur en eau du béton est faible, ce qui est notamment le cas des bétons à hautes et très hautes performances.

### 8.5.2. Méthodes de cure

La cure est indispensable et doit être appliquée le plus tôt possible après la mise en œuvre du béton. Elle peut faire appel, successivement ou de manière séparée, aux méthodes suivantes :

- maintien du coffrage en place (le maintien des coffrages peut devoir être limité dans le temps pour éviter la fissuration par retrait gêné, et ainsi ne pas être un moyen de cure suffisant) ;
- application sur le béton d'une bâche hermétique et étanche à la vapeur ;
- mise en place sur la surface du béton de couvertures mouillées et maintien de leur surface humide ;
- apport d'eau en quantité appropriée pour maintenir la surface du béton visiblement humide ;
- application sur la surface de béton d'un produit de cure conforme aux normes en vigueur (NF P 18-370 et NF P 18-371) et bénéficiant de la marque NF – *Produits de cure*, ou équivalent.

De même, des conditions ambiantes humides (HR > 80 % et vent de vitesse maximale inférieure à 30 km/h, ou temps pluvieux) assurent des conditions de cure satisfaisantes pour le béton. Elles doivent faire l'objet d'un enregistrement sur chantier.

Les procédés de cure par humidification, arrosage ou immersion ne peuvent pas être employés par temps de gel.

La mise en place de bâches étanches maintenues en permanence doit, soit assurer un contact complet avec le béton, ce qui est exclu dans le cas des parements, soit laisser un vide d'air continu de façon que le traitement soit homogène.

L'application des produits de cure doit être compatible avec les revêtements définitifs éventuels ; les produits de cure teintés ne doivent pas être utilisés pour les parements, sauf essai de convenance favorable.

### 8.5.3. Début et durée de la cure

La cure commence à partir de la fin de la mise en œuvre du béton. La durée minimale de cure est conforme à la classe 2 de la norme NF EN 13670/CN. À l'exception des produits préfabriqués en usine traités au 9.2.1 du présent fascicule, elle est précisée dans le tableau 8.L qui se substitue au tableau F.1 de l'annexe informative F de la norme NF EN 13670/CN.

Tableau 8.L – Délai minimal de cure

Température à la surface du béton, $t$ , en °C (1)	Délai minimal de cure, en jours (j) ou en heures (h)			
	Développement de la résistance, $r$ , du béton (2)			
	Rapide $r \geq 0,50$	Moyen $0,50 > r \geq 0,30$	Lent $0,30 > r \geq 0,15$	Très lent $r < 0,15$
$t \geq 25$	14 h	1,5 j	2 j	2 j
$25 > t \geq 15$	1 j	2,5 j	4 j	5 j
$15 > t \geq 10$	1,5 j	4 j	7 j	9 j
$10 > t \geq 5$ (3)	2 j	5 j	10 j	15 j

- (1) Il s'agit de la température mesurée à la surface du béton et non pas à l'extérieur du coffrage. En pratique, en l'absence de mesure directe de température à la surface du béton, on peut retenir la température ambiante moyenne sur la durée de la cure. Cette température moyenne peut être estimée à partir de la moyenne des températures journalières mesurées à midi sous abri.
- (2) Le développement de la résistance,  $r$ , du béton est le rapport de la résistance moyenne à 2 jours à la résistance moyenne à 28 jours, déterminée par des essais préalables ou basé sur l'expérience d'un béton de composition comparable.
- (3) Le décompte de la durée de cure est suspendu lorsque la température de la surface du béton est inférieure à 5 °C.

Les durées indiquées dans le précédent tableau peuvent cependant être optimisées par le biais d'une étude spécifique basée sur les principes de la maturométrie en déterminant un âge équivalent du béton par rapport à la température de référence de 20 °C.

NOTE La mesure de la maturité du béton de surface est en général effectuée par enregistrement de la température du béton à une distance inférieure à 10 mm du parement. Une méthode simplifiée consiste à procéder à l'écrasement d'éprouvettes d'information conservées dans des conditions similaires à l'ouvrage.

Dans ce cas, la durée minimale de la cure est égale au délai nécessaire à l'obtention d'une maturité critique du béton de surface pour minimiser la sensibilité à la dessiccation.

Cette maturité critique, qui correspond au degré d'hydratation du béton permettant la segmentation de la porosité capillaire, est prise forfaitairement à 35 % de la résistance caractéristique en compression à 28 jours, sauf si une étude expérimentale permet de justifier une valeur différente.

NOTE Le degré d'hydratation permettant la segmentation de la porosité capillaire peut être estimé par des suivis de perte de masse d'éprouvettes placées en ambiance dessiccative à différentes échéances de démoulage (il correspond à un changement du régime de dessiccation).

#### **8.5.4. Conditions de température particulières**

Les prescriptions précédentes de fabrication, de mise en œuvre et de cure du béton s'appliquent pour des conditions ambiantes courantes.

Lorsque la température mesurée sur chantier est inférieure à 5 °C ou lorsque la température du béton au moment de sa mise en œuvre est susceptible de dépasser 32 °C, des dispositions particulières, préalablement définies, sont adoptées.

##### **8.5.4.1. Bétonnage par temps froid**

Lorsque la température mesurée sur chantier est inférieure à -5 °C, la mise en place du béton n'est pas autorisée, sauf disposition contraire du marché prévoyant le recours à des solutions appropriées.

Lorsque cette température est comprise entre -5 °C et +5 °C, la mise en place du béton n'est autorisée que sous réserve de l'emploi de moyens efficaces pour prévenir les effets dommageables du froid. Le programme de bétonnage précise alors les dispositions (béton chaud, bâchage, chauffage, ...) à prendre en tenant compte de la géométrie de la partie d'ouvrage, de la nature des coffrages, des prévisions météorologiques dans les heures suivant le bétonnage et de la nature du béton. De plus, les modalités de contrôle de l'efficacité de ces dispositions doivent être précisées.

NOTE Le bétonnage par temps froid est généralement assorti d'un traitement thermique passif. En effet, les risques subsistent tant que la résistance du béton n'a pas atteint 5 MPa.

Après interruption de bétonnage due au froid, le béton éventuellement endommagé est démoli, et il est opéré comme dans le cas des reprises accidentelles.

##### **8.5.4.2. Bétonnage par temps chaud**

Dans le cas où le programme d'exécution des travaux prévoit des bétonnages de parties d'ouvrage à des périodes où la température ambiante mesurée sur chantier est susceptible de dépasser durablement 30 °C, le titulaire soumet à l'acceptation du maître d'œuvre les dispositions qu'il propose pour limiter la température maximale du béton frais en complément de celles résultant de la prise en compte des prescriptions des 8.5.2 et 8.5.3 ci-dessus relatifs à la cure du béton et de celles du 8.4.2.5 relatif aux bétons de masse. L'efficacité des dispositions adoptées doit être contrôlée au moyen d'enregistrement de la température au sein du béton.

En l'absence de telles dispositions, la température du béton au moment de sa mise en œuvre doit être inférieure à 32 °C et à la valeur limite nécessaire à la prévention de la RSI.

NOTE L'effet nocif de certains facteurs atmosphériques tels que le vent, l'ensoleillement, une hygrométrie basse, est considérablement accru par temps chaud. Ces facteurs peuvent notamment compromettre l'obtention des résistances requises, augmenter le retrait, provoquer des fissurations superficielles nuisibles à l'aspect et à la durabilité. Par ailleurs, en l'absence de choix d'un liant approprié (faibles teneurs en sulfates, aluminates tricalciques, et alcalins), l'atteinte d'une température élevée du béton (à partir de 65 °C) peut conduire au développement de réactions sulfatiques internes.

Parmi les dispositions envisageables, on peut citer :

- l'utilisation de ciments à faible chaleur d'hydratation ;
- une formulation du béton adaptée permettant de minimiser le dégagement de chaleur basée sur l'utilisation de ciment ou liant composé avec des additions minérales telles que laitier, métakaolin, cendres volantes, etc. ;
- l'utilisation d'eau refroidie ;



- l'utilisation de retardateur de prise ;
- la réduction du délai entre la fabrication du béton et sa mise en place ;
- l'emploi de circuits de refroidissement dans la masse du béton ;
- la modification du phasage de bétonnage ;
- le recours au travail de nuit.

### 8.5.5. Précautions particulières pendant la prise et le durcissement

L'amplitude des vibrations auxquelles le béton est soumis pendant la prise peut être nuisible à sa qualité. Il convient de prendre des précautions particulières à proximité de travaux de minage, de vibrofonçage, de battage, voire de circulation intense.

### 8.6. Opérations après bétonnage

En cas de non-conformité constatée après bétonnage sur un élément ou une partie d'ouvrage, le traitement de la non-conformité prévu en 4.3.5 s'appuie sur une inspection contradictoire entre le titulaire et le maître d'œuvre. Cette inspection a pour but de caractériser les défauts et d'en préciser les conséquences éventuelles, préalablement à tous travaux de réparation ou de démolition. Elle s'appuie pour cela sur un descriptif précis des défauts (plan de repérage, photographies) et le cas échéant sur des investigations complémentaires. Les défauts de bétonnage concernés peuvent relever de la qualité du parement, de la paroi ou de la surface non coffrée, de la qualité du remplissage et de l'importance de la fissuration.

Les travaux ultérieurs au bétonnage doivent avoir été prévus dans les études d'exécution et les procédures. Il peut s'agir par exemple du recépage des pieux, de la pose de revêtement, de la mise en place de fixation ou de l'exécution de percement. La réalisation de ces travaux ne doit pas nuire à la qualité des parties d'ouvrage précédemment exécutées.

Les opérations après bétonnage introduisant des sollicitations mécaniques dans l'ouvrage ou certains de ses éléments doivent être intégrées au calcul et réalisées en conformité avec les hypothèses prises en compte. Il peut s'agir par exemple des dénivellations d'appui pour un pont mixte, du vérinage d'un arc, du vérinage pour la mise sur appuis définitifs d'un pont dalle, du vérinage pour annuler la distorsion des appareils d'appui sur un pont en béton précontraint, ... Les spécifications d'exécution doivent prévoir les modalités de maîtrise et de contrôle de ces opérations.

### 8.7. Bétonnage des structures mixtes

Pour le bétonnage en place des dalles de ponts mixtes il y a lieu de tenir compte des effets du retrait thermique et endogène comme indiqué au 8.5.1.

Pour le bétonnage des clavages dans le cas de connexion différée, le retrait du béton de clavage doit également être minimisé. Les spécifications d'exécution doivent en tenir compte tant sur l'aspect formulation du béton que sur la conception de la connexion des parties en béton entre elles et avec la charpente métallique.

NOTE On peut s'appuyer sur le guide Sétro de 1995 « *Ponts mixtes – Recommandations pour maîtriser la fissuration des dalles* », notamment sur les aspects formulation du béton, séquence de mise en œuvre, précaution de cure et de bétonnage, en particulier par temps froid.

### 8.8. Parements, parois et surfaces non coffrées

Le présent 8.8 traite des surfaces en béton coffrées ou non.

Lorsque ces surfaces doivent être revêtues par une peinture, une lasure, un enduit ou un procédé d'étanchéité, elles constituent le support d'application de ces revêtements. Les exigences liées à l'application de ces revêtements ne sont pas traitées dans le présent 8.8. Pour les peintures, elles sont décrites au chapitre 11. Pour les procédés d'étanchéité, elles sont décrites dans les documents suivants :

- fascicule 67 titre I du CCTG – étanchéité des ponts-routes ;
- fascicule 67 titre III du CCTG – étanchéité des ouvrages souterrains.

NOTE En particulier, les critères d'acceptation d'une surface destinée à être peinte sont donnés en 11.5.1. Les exigences de planéité et de bullage sont intermédiaires entre celles des parements simples et celles des parements fins.

Compte tenu de leurs spécificités, le présent 8.8 ne s'applique pas aux réservoirs, pour lesquels les spécifications correspondantes sont données dans le fascicule 74 du CCTG.

Lorsque des surfaces de béton sont destinées à être revêtues, le parement désigne alors la surface livrée, après mise en œuvre des revêtements.

Les traitements de surface non considérés dans ce chapitre ne sont admis que lorsque le marché le prévoit.

#### 8.8.1. Généralités

Les surfaces de béton sont classées en trois catégories :

- les surfaces coffrées de béton qui sont laissées brutes de décoffrage ou destinées à ne recevoir qu'une lasure transparente qui laisse apparaître la texture et le degré d'homogénéité de teinte et qui sont soumises à des exigences portant sur l'aspect. Ces surfaces sont dénommées parements ;
- les autres surfaces coffrées, qui ne sont soumises qu'à des exigences de texture et de précision dimensionnelle. Ces surfaces sont appelées parois. Ce peut être par exemple le cas de faces internes de certaines structures (poutres-caissons, silos, aëroréfrigérants) ;
- les surfaces non coffrées qui peuvent être soumises ou non à des exigences particulières portant par exemple sur l'aspect ou la texture.

Sauf disposition différente du marché, les surfaces de béton visibles du public sont classées dans la première catégorie.

Dans le cas où le marché prévoit de réaliser des parements avec des surfaces non coffrées (cf 8.4.1.3), des essais de convenance sont nécessaires.

## 8.8.2. Classes de surface, exigences générales et critères d'acceptation

### 8.8.2.1. Les parements

#### 8.8.2.1.1. Classification

Les exigences portant sur l'aspect des parements dépendent des classes définies ci-après :

- les parements simples, laissés bruts de décoffrage et dont l'aspect ne fait l'objet que d'une exigence de régularité générale,
- les parements fins, laissés bruts de décoffrage et dont l'aspect fait l'objet d'une exigence de régularité générale, et d'exigences renforcées relatives à la texture, la teinte et à la géométrie,
- les parements ouvragés, préfabriqués ou coulés en place, qui doivent satisfaire à des exigences d'ordre décoratif définies par le marché. Dans certains cas, ces parements peuvent recevoir un traitement de surface. Les parements ouvragés peuvent être soit laissés bruts de décoffrage et présenter un modelé ou des formes particulières, soit obtenus par enlèvement de matière, soit revêtus.

NOTE Les parements simples doivent constituer le cas le plus fréquent. En particulier, l'obtention de parements fins entraîne des sujétions souvent coûteuses.

NOTE L'enlèvement de matière peut apporter dans certains cas une altération de la durabilité esthétique. L'enlèvement de matière ne peut être envisagé que dans les limites prévues à la conception du projet.

NOTE La classification de l'annexe informative F de la norme NF EN 13670/CN ne s'applique pas.

Le marché précise à quelles classes appartiennent les parements. En l'absence de précision, les parements sont réputés parements simples.

#### 8.8.2.1.2. Exigences générales sur les parements

Les parements sont exempts de ségrégation de surface (nids de cailloux, ressuage, écaillage et fuites de laitance). Ils ne présentent ni balèvre, ni arrachement de la peau du béton, ni épaufrure, ni stratification, ni tassure, ni marbrure, ni faïençage, ni microfissuration étendue, ni tache de rouille, ni reprise marquée de bétonnage.

Les parements font l'objet d'une exigence de régularité de teinte.

NOTE Les variations maximales de teinte dans le cas d'une texture relativement lisse peuvent être appréciées à l'aide d'une échelle de gris, (par exemple conforme à celle du document 24 du Comité international du béton repris dans le FD P 18-503 et FD CEN/TR 15739), dans des conditions bien définies (béton sec, lumière diffuse, point d'observation situé à une certaine distance du parement, l'échelle étant placée sur l'élément à tester). Pour des bétons diversement colorés, les différences de teinte peuvent être appréciées par l'intermédiaire d'une photographie en nuances de gris pur.

NOTE Une surface maximale  $S$  de défauts peut être définie en fonction de la distance  $L$  à laquelle le béton est vu. L'importance des trous (tassures, bulles) peut être appréciée sur des parements existants ou à l'aide de photographies de référence. Des indications complémentaires peuvent être trouvées dans le FD P 18-503 ou le FD CEN/TR 15739. Il importe dans tous les cas d'éviter toute hétérogénéité de nature ou de réemploi d'un coffrage.

De manière à éviter toutes coulures de rouille, en provenance des armatures en attente, sur les parements, des dispositions adaptées doivent être prises en compte ou une protection mise en place, en particulier lorsque cette attente atteint ou dépasse un mois. Dans le cas des parements fins, des protections particulières peuvent être nécessaires dès la mise en œuvre selon l'état d'enrouillement des armatures à la pose.

#### 8.8.2.1.3. Parements simples

Les critères d'acceptation des parements simples sont les suivants :

- Planéité (cf 10.7.1) : niveau P2 du FD P 18-503 et du FD CEN/TR 15739 (3.6.1) ;
- Texture niveau E(2-2-2) du FD P 18-503 soit :
  - E(2,-,-) bullage moyen réparti sur l'ensemble de la surface considérée : surface maximale par bulle 1,5 cm<sup>2</sup>, profondeur maximale 3 mm, surface maximale du bullage 3 % ,

- E(-,2,-) zones de bullage concentré : 10 % maximum ,
- E(-,-,2) défauts localisés : surface maximale d'un défaut localisé exprimée en centimètres carrés égale au produit du coefficient multiplicateur de 4 (niveau E2) par la distance d'observation fixée par le marché exprimée en m ;
- Teinte niveau T2 du FD P 18-503 soit écart de teinte entre zones adjacentes de 2 et écart de teinte entre zones extrêmes de 3.

#### 8.8.2.1.4. Parements fins

Les critères d'acceptation des parements fins sont les suivants :

- Planéité (cf 10.7.2) : niveau P3 du FD P 18-503 et du FD CEN/TR 15739 (3.6.1) ;
- Texture niveau E(3-3-3) du FD P 18-503 soit :
  - E(3,-,-) bullage moyen réparti sur l'ensemble de la surface considérée : surface maximale par bulle 0,3 cm<sup>2</sup>, profondeur maximale 2 mm, surface maximale du bullage 2 %,
  - E(-,3,-) zones de bullage concentré : 5 % maximum,
  - E(-,-,3) défauts localisés : surface maximale d'un défaut localisé exprimée en centimètres carrés égale au produit du coefficient multiplicateur de 3 (niveau E3) par la distance d'observation fixée par le marché exprimée en m ;
- Teinte niveau T3 du FD P 18-503 soit écart de teinte entre zones adjacentes de 1 et écart de teinte entre zones extrêmes de 2.

La teinte est définie par le marché ou à défaut proposée par le titulaire, par référence à une surface étalon, un parement existant, ou un niveau d'un nuancier défini de teinte.

Si ce point n'est pas spécifié au marché, le titulaire indique la distribution et la constitution des joints de coffrage dans la procédure d'exécution des parements.

#### 8.8.2.1.5. Parements ouvragés

Les exigences des parements ouvragés sont définies par le marché sur la base des spécifications applicables aux parements fins.

#### 8.8.2.2. Les parois

Les parois ne sont pas destinées à être vues par le public. Elles peuvent rester brutes de décoffrage ou recevoir un revêtement.

Les parois sont exemptes des défauts dont l'importance est susceptible d'engager la durabilité du béton armé :

- nids de cailloux,
- fractures, épaufrures, écornures, fissures ou tassures.

#### 8.8.2.3. Les surfaces non coffrées

Les surfaces non coffrées sont horizontales ou faiblement inclinées. Il s'agit le plus souvent d'extrados de tabliers, de radiers ou autres dalles. Les tabliers sont appelés à recevoir une couche d'étanchéité. Les dalles et radiers peuvent requérir un état de surface particulier suivant l'usage.

Ces surfaces sont exemptes de défauts susceptibles d'engager la durabilité du béton armé : nids de cailloux, fractures, écornures, fissures importantes.

De plus, dans le cas de surfaces visibles par le public, le marché peut imposer des tolérances dimensionnelles ou spécifiques relatives aux parements simples ou fins.

Pour les surfaces destinées à recevoir une couche d'étanchéité, le support prescrit doit être compatible avec le complexe d'étanchéité prévu, notamment en termes de planéité, de rugosité et/ou de résistance en traction de la peau du béton. Les spécifications correspondantes sont données, suivant le type d'ouvrage, dans les fascicules 67 titre I et III du CCTG. Dans tous les cas, les produits de cure appliqués sur le béton non coffré doivent être éliminés avant l'application du complexe.

De façon générale, la surface doit être dégagée de toutes matières sans cohésion :

- laitance, produit de cure, coulis durci ;
- terre, argile ;
- graisse ;
- poussière ou autres souillures de chantier.

#### 8.8.3. Traitement de surface

Les traitements de surface, applicables aux parements ouvragés, peuvent être réalisés par des procédés mécaniques (boucharde, sablage, gommage, polissage, grésage, ...), chimiques (acidage, désactivation, ...)

ou thermiques (flamme, ...). Parmi ces procédés, le bouchardage et le flammage sont interdits sur les éléments en béton précontraint ou fortement armés et fortement sollicités.

Le bouchardage n'est autorisé que sur des éléments massifs faiblement sollicités. Le bouchardage a en effet l'inconvénient de créer de multiples et fines fissures susceptibles d'être l'amorce de dégradations ultérieures (corrosion par exemple) dues aux intempéries telles que le gel.

NOTE Les autres traitements présentent moins d'inconvénients que le bouchardage et le flammage et peuvent conduire à de beaux parements ; l'opération doit cependant être conduite avec prudence, car le décapage peut accentuer les défauts initiaux du parement (bullage ou nids de sable). Dans le cas du sablage, l'utilisation d'un abrasif fin sous pression moyenne (0,2 à 0,4 MPa) est souhaitable afin d'éviter la détérioration des surfaces. Si l'épaisseur détruite est importante, les surépaisseurs correspondantes sont portées aux dessins d'exécution. Des précautions doivent être prises pour limiter la pollution à proximité des surfaces traitées. L'opération est suivie d'un dépoussiérage. Dans le cas de désactivation, il peut être fait usage de retardateurs de prise uniformément appliqués sur le coffrage.

Des essais de convenance sont effectués sur l'élément témoin pour vérifier la texture obtenue, la profondeur du traitement et l'efficacité du nettoyage.

NOTE Il est recommandé de se référer à l'ouvrage de 2004 « *Résultats et recommandations du projet national CALIBÉ : la maîtrise de la qualité des bétons* », et à la monographie n°11 du CERIB « *Les traitements de surface des produits en béton* ».

Pour les traitements de surface préparatoires à l'application d'un revêtement de protection vis-à-vis des agents extérieurs, la procédure d'exécution doit préciser, en regard des exigences fixées par le marché, les dispositions suivantes :

- le détail du système de protection et son épaisseur minimale,
- le mode de préparation du support ainsi que les produits prévus pour remédier aux déficiences éventuelles avant l'application du revêtement de protection,

Cette procédure doit prévoir une définition contradictoire avec le maître d'œuvre des zones à reprendre en cas de déficiences superficielles.

NOTE Il est recommandé de se référer au guide LCPC-Sétra de 2002 « *Protection des bétons par application de produits à la surface du parement* », au GA P 18-902 et à la norme NF EN 1504-10.

## **8.8.4. Maîtrise de la conformité des parements, parois et surfaces non coffrées**

### **8.8.4.1. Contrôle intérieur**

Les dispositions du contrôle intérieur relatives aux constituants et à la fabrication des bétons doivent intégrer les exigences liées à la qualité des parements, notamment en ce qui concerne la provenance des ciments, la régularité des granulats (composition granulométrique, propreté, ...).

Pour les parements fins ou ouvragés, l'exécution d'un échantillon constituant un élément témoin (*cf* 8.2.3) est obligatoire. Elle doit être effectuée dans les conditions exactes de l'exécution quant à la composition et la mise en œuvre des bétons, à la nature des peaux coffrantes, du démoulant et du type de cure, à une échelle représentative pour qu'il soit possible de s'y référer après caractérisation des résultats. Sauf disposition différente du marché, les conditions de réalisation et d'interprétation de cette épreuve de convenance sont soumises au visa du maître d'œuvre. L'élément témoin est soumis à l'acceptation du maître d'œuvre, ce qui constitue un point d'arrêt.

L'acceptation des parements après décoffrage constitue un point d'arrêt.

### **8.8.4.2. Réparation d'imperfections ou de non-conformités**

En cas de non-conformité concernant la qualité d'un parement, d'une paroi ou d'une surface non coffrée, les conditions de réparation et les produits envisagés sont soumis à l'acceptation du maître d'œuvre conformément au 4.3.5.

NOTE Pour le choix du produit, on peut se reporter au guide LCPC-Sétra de 2002 « *Protection des bétons par application de produits à la surface du parement* ». On peut aussi se référer aux documents suivants :

- pour la protection par revêtement : NF EN 1504-2, NF P 95-103, GA P 18-902,
- pour les ragréages : NF EN 1504-3, NF P 95-101.

Les déficiences mineures de texture des parements peuvent être corrigées par dégraissage, lavage, rabotage, meulage.

NOTE Des informations peuvent être trouvées dans le guide LCPC de 1991 « *Défauts d'aspect des parements en béton* ».

Dans le cas d'un ragréage, le mortier utilisé fait l'objet d'une étude et la technique de mise en œuvre fait l'objet d'une épreuve de convenance qui constitue un point d'arrêt.

## 9. Éléments préfabriqués

### 9.1. Généralités

#### 9.1.1. Domaine d'application

Le présent chapitre s'applique aux éléments d'ouvrages préfabriqués :

- soit en usine, et ils sont alors dénommés produits préfabriqués ;
- soit sur le chantier ou bien sur un emplacement forain.

Les dispositions du présent fascicule formulées pour les éléments coulés en place sont appliquées aux éléments préfabriqués, sauf mention contraire ou adaptation précisée dans le présent chapitre.

Si les produits relèvent d'une norme dont le domaine d'emploi correspond à celui du présent fascicule, celle-ci s'applique au produit. Les enrobages doivent être compatibles avec la durée d'utilisation du projet et conformes aux normes NF EN 1992-1-1 et NF EN 1992-2 et leurs annexes nationales (éventuellement amendées conformément à 8.1.1.4.1).

NOTE Les produits préfabriqués couverts par une norme européenne harmonisée portent le marquage CE. Les produits fabriqués individuellement ou sur mesure selon un procédé autre que la production en série, en réponse à une commande spéciale et installés dans un ouvrage de construction unique identifié, par un fabricant qui est responsable de l'incorporation en toute sécurité du produit dans les ouvrages de construction, peuvent ne pas être marqués CE selon l'article 5 a) du règlement (UE) n° 305/2011. Les éléments préfabriqués sur le chantier ou sur un emplacement forain ne sont pas concernés par le marquage CE.

NOTE Le marché stipule, s'il y a lieu, les éléments d'ouvrage qui sont à préfabriquer et les exigences auxquelles ils doivent satisfaire. *A contrario*, le marché peut stipuler ceux des éléments pour lesquels la préfabrication n'est pas admise. Dans ces deux cas, cela n'exclut pas que d'autres éléments puissent être préfabriqués sur proposition du titulaire, sous réserve d'acceptation du maître d'œuvre.

NOTE Le marché s'appuie sur la norme NF EN 13369 pour définir les prescriptions applicables aux éléments préfabriqués non couverts par une norme européenne harmonisée.

#### 9.1.2. Dispositifs de levage incorporés au béton

Le préfabricant et le titulaire ne peuvent utiliser que des dispositifs de levage permettant la manutention faisant l'objet d'une vérification de leur conformité à l'usage envisagé ou, à défaut, des dispositifs dont l'emploi est soumis à l'acceptation du maître d'œuvre, ou bien des épingles de manutention conformes aux dispositions du présent fascicule.

NOTE Ces dispositifs sont notamment des douilles ou inserts utilisés pour la manutention. S'ils sont abandonnés dans le béton, ils ne doivent pas nuire à la durabilité de la pièce concernée.

NOTE L'application des recommandations du fascicule de documentation CEN/TR 15728 « *Conception et utilisation d'inserts pour le levage et la manutention des éléments préfabriqués en béton* » constitue un moyen de justification.

L'emploi de ces dispositifs doit notamment être conforme aux stipulations des notices techniques relatives à ces derniers.

On appelle ici épingles les barres en acier lisse de nuance B235C utilisées pour la manutention d'éléments en béton préfabriqué, ancrées par courbure dans l'élément.

Il est interdit d'utiliser des paires d'épingles de manutention en raison de la répartition aléatoire des efforts.

La valeur maximale de l'effort statique que l'on peut appliquer à une épingle de diamètre  $\varnothing$  (mm) a pour intensité dans les conditions les plus favorables :

$$F \text{ (kN)} = 0,15 \varnothing^2$$

Le diamètre nominal de l'acier des épingles est au moins égal à 8 mm.

Le diamètre intérieur  $d$  de la boucle de l'épingle doit être supérieur à quatre fois le diamètre de celle-ci, et à l'épaisseur du crochet utilisé au cours des manutentions

Enfin, si  $r$  est le rayon de courbure de la section de crochet en contact avec la boucle, on doit avoir :

$$0,30 d < r < 0,50 d$$

Pour chaque élément préfabriqué, les dessins indiquent le rayon du crochet en acier forgé à utiliser, qui doit être le même pour les diverses manutentions.

La boucle doit former un demi-cercle complet et non être constituée de deux parties parallèles raccordées par une partie rectiligne.

Le diamètre intérieur de cintrage des crochets d'ancrage des deux branches de l'épingle est au moins égal à  $5\varnothing$ .

### 9.1.3. Marquage des éléments

Tout élément préfabriqué reçoit un marquage destiné à permettre son identification et à préciser ses conditions d'utilisation. Le marquage est conforme aux indications des dessins d'exécution. Pour les composants, il se réfère, le cas échéant, au catalogue du producteur, convenablement complété par les spécifications particulières de la commande ou les caractéristiques correspondantes figurant aux plans d'exécution. Il comporte en outre la date de fabrication et, pour les éléments lourds (voussoirs et poutres de grandes dimensions), leur poids. Dans le cas des produits préfabriqués, le marquage appliqué systématiquement est, s'il y a lieu, complété en conséquence.

### 9.1.4. Maîtrise de la conformité

#### 9.1.4.1. Contenu des procédures d'exécution

Les procédures d'exécution comportent toutes indications particulières utiles sur les points sensibles de l'exécution, notamment sur la réalisation des assemblages provisoires ou définitifs.

Il comprend une procédure précisant les consignes, d'ordre géométrique et mécanique, à respecter s'il y a lieu en fonction des sujétions afférentes à l'élément pendant les manœuvres de manutention et de pose.

#### 9.1.4.2. Contrôle intérieur et contrôle extérieur

Le contrôle intérieur et le contrôle extérieur sont effectués :

- selon les modalités définies respectivement en 9.2.3 et 9.2.4 pour les produits préfabriqués en usine,
- selon les modalités définies en 9.3.2 et 9.3.3 pour les éléments préfabriqués sur le chantier.

## 9.2. Produits préfabriqués en usine

### 9.2.1. Généralités

Le titulaire ne peut utiliser, sauf indication contraire du marché, des produits préfabriqués que s'ils sont conformes aux normes en vigueur et aux dispositions du présent fascicule.

NOTE Pour les produits préfabriqués n'ayant pas de rôle porteur tels que, par exemple, les parements préfabriqués ou certaines corniches, les contrôles de la qualité structurale sont adaptés en fonction des exigences contractuelles, mais les exigences en matière de durabilité et de qualité d'aspect sont maintenues intégralement, et les contrôles le sont en conséquence.

Lorsqu'il existe une certification, les produits préfabriqués utilisés doivent en être titulaires, sauf disposition différente du marché.

NOTE La marque NF – *Éléments architecturaux en béton fabriqués en usine* constitue un exemple de certification, dont les corniches de pont peuvent être titulaires.

S'agissant du traitement thermique, les dispositions du 8.3.2.5 s'appliquent.

S'agissant de la cure, il convient d'appliquer les modalités de la norme NF EN 13369. En outre, les dispositions retenues doivent être au moins équivalentes à la classe 2 de la norme NF EN 13670/CN.

### 9.2.2. Bétons autoplaçants

Concernant la compaction des bétons autoplaçants, celle-ci s'effectue essentiellement sous le seul effet gravitaire. En complément au 8.4.1.1 du présent fascicule, après la mise en place, une légère vibration externe peut être appliquée afin de favoriser le débullage de la peau du béton, sous réserve de vérifier l'absence de ségrégation. Les conditions de réalisation sont précisées dans le Plan Qualité.

NOTE L'absence de ségrégation est vérifiée en utilisant le mode opératoire défini dans l'annexe E du guide AFGC de 2008 « *Recommandations pour l'emploi des bétons auto-plaçants* ».

NOTE Les exigences relatives aux contrôles spécifiques aux bétons autoplaçants sont incluses dans les référentiels des certifications NF de produits en béton.

### 9.2.3. Contrôle intérieur

#### 9.2.3.1. Contrôle par le préfabricant

Le préfabricant, qu'il soit titulaire ou non d'une certification, doit fournir un Plan Qualité propre à la réalisation des produits préfabriqués objets du marché. Pour les produits préfabriqués faisant l'objet d'une certification, le Plan Qualité fait référence au référentiel de la certification volontaire de produit pour l'ensemble des spécifications couvertes par cette spécification, et apporte s'il y a lieu les compléments nécessaires pour toute autre spécification.

#### 9.2.3.2. Contrôle par le titulaire

Le titulaire doit prévoir dans son Plan Qualité les dispositions de contrôle de la fabrication et de stockage en usine en complément du Plan Qualité du préfabricant. Pour les produits certifiés, le Plan Qualité du titulaire précise les contrôles qui s'ajoutent à ceux effectués par tierce partie au titre de la marque.

En outre, pour les produits préfabriqués ayant un rôle structurel ou esthétique, le titulaire prévoit à *minima* :

- une réception en usine pour les premiers éléments représentatifs d'une série ;
- une réception sur le chantier pour tous les éléments.

Ces réceptions sont assorties d'un contrôle à la réception.

NOTE Pour assurer un avancement optimal du chantier, il est souhaitable que le titulaire réalise en amont du transport, en usine, donc, toutes les vérifications pouvant être effectuées lorsque ces vérifications ne sont pas déjà couvertes par la certification de produit éventuelle : dimensions des produits, conformité des parements aux spécifications de la commande...

Le Plan Qualité du titulaire prévoit également des contrôles :

- le cas échéant, en cours de stockage sur chantier ;
- à l'avancement en cours de pose et de montage.

#### **9.2.4. Contrôle extérieur**

Le titulaire impose au préfabricant l'obligation de donner toutes facilités au maître d'œuvre pour l'exercice de son contrôle extérieur.

L'approbation de l'usine de préfabrication constitue un point d'arrêt. Il est levé sur la base de l'examen de ses références et d'un audit de l'usine portant notamment sur les points suivants : façonnage des armatures, état des coffrages, étalonnage des vérins pour la précontrainte, moyens de vibration des bétons, conditions de manutention et de stockage des éléments préfabriqués.

L'acceptation de la centrale à béton et les épreuves d'étude, de convenance, de contrôle et d'information se font dans les conditions du chapitre 8.

En cours de production, le contrôle extérieur procède à une ou plusieurs visites en usine, en fonction de l'importance de la préfabrication et des enjeux spécifiques du chantier. La visite inclut les contrôles suivants :

- contrôle du ferrailage ;
- contrôle de la mise en tension ;
- contrôle des enrobages (calage) avant bétonnage ;
- contrôle du béton (conformité de la formule saisie dans l'automate, contrôle des paramètres de fabrication, vérification du système d'enregistrement, prélèvement d'éprouvettes) ;
- contrôle du cycle d'étuvage ;
- vérification de la résistance du béton avant application de la précontrainte ;
- vérification de la contre-flèche ;
- inspection visuelle sur stock des éléments déjà réalisés avec vérification de la conformité des enrobages avec un essai non destructif.

Pour les produits certifiés, le contrôle extérieur peut être adapté en fonction des contrôles effectués par tierce partie au titre de la marque. Les modalités du contrôle extérieur sont précisées dans les spécifications d'exécution.

NOTE Dans le cas de produits non certifiés, il est possible de tirer parti de contrôles réalisés par tierce partie dans le cadre de référentiels NF ou équivalents sur des produits autres que ceux objets du marché, sous réserve que les procédures de réalisation et les équipements de production correspondant aux produits objets du marché soient les mêmes. Ces contrôles ne se substituent cependant pas au contrôle extérieur.

#### **9.2.5. Transport et réception sur le chantier des produits préfabriqués en usine**

Ne sont mis en œuvre que des produits préfabriqués livrés avec un bordereau de livraison comportant la déclaration de leur conformité aux spécifications de la commande. Il reproduit les indications de marquage complétées par la mention du transporteur, de la date de livraison, ainsi que la mention d'éventuels incidents survenus au cours de la manutention ou du transport.

NOTE L'identification des produits préfabriqués comprend en particulier la vérification de la conformité des marques indiquées sur le bordereau de livraison avec celles portées sur les éléments livrés.

Pour les produits préfabriqués faisant l'objet d'une certification, l'apposition du sigle du certificat dispense de faire figurer la déclaration de conformité sur le bordereau de livraison, dans la mesure où la certification couvre l'ensemble des spécifications de la commande.

Outre l'identification des produits préfabriqués, la réception de ceux-ci comprend la vérification qu'ils n'ont subi aucun dommage pendant le transport depuis leur sortie d'usine jusqu'à la livraison sur chantier. Elle est effectuée par le titulaire et fait l'objet d'une procédure spécifique.

La fixation du produit à l'ouvrage (par clavage, boulonnage, scellement, etc.), après réception par le titulaire, est soumise à l'autorisation du maître d'œuvre. Cette autorisation constitue un point d'arrêt.

### **9.3. Eléments préfabriqués réalisés sur le chantier ou sur un emplacement forain**

#### **9.3.1. Généralités**

La réalisation des éléments préfabriqués sur chantier ou sur un emplacement forain doit répondre aux mêmes exigences que celles applicables aux parties d'ouvrages réalisées en béton coulé en place.

#### **9.3.2. Contrôle intérieur**

Lorsque les spécifications d'exécution prévoient de la préfabrication sur chantier ou sur un emplacement forain, le contrôle des éléments préfabriqués est effectué dans le cadre du contrôle intérieur selon les modalités prévues au Plan Qualité du chantier pour :

- le contrôle de l'installation avant production,
- le contrôle de fabrication de chaque élément, en particulier l'adéquation de la résistance du béton aux différentes phases de sollicitation (notamment lors du levage),
- le contrôle en cours de stockage s'il existe,
- le contrôle intérieur effectué à l'avancement en cours de pose et de montage.

#### **9.3.3. Contrôle extérieur**

L'acceptation de la centrale à béton et les épreuves d'étude, de convenance, de contrôle et d'information se font dans les conditions du chapitre 8.

Le contrôle extérieur est le même que pour des éléments coulés en place.

La fixation de l'élément à l'ouvrage (par clavage, boulonnage, scellement, etc.) est soumise à l'autorisation du maître d'œuvre. Elle constitue un point d'arrêt.

### **9.4. Manutention et stockage sur chantier**

#### **9.4.1. Généralités**

Il est rappelé que ces opérations doivent être conduites en assurant la sécurité des personnes, et en évitant notamment tout risque d'instabilité des éléments eux-mêmes ou des dispositifs et des engins de levage et de bardage. A cette fin, les documents d'exécution portent la mention des conditions à respecter ou des dispositions à prendre pour assurer la stabilité des éléments préfabriqués.

NOTE Pour les dispositifs et engins devant être dotés d'un deuxième niveau de sécurité, la solution adoptée peut consister à doubler un dispositif stabilisateur par un mécanisme de butée, limiter la course des vérins par un dispositif d'arrêt de chute, mettre en place un dispositif préalable d'alerte, doubler certains éléments tels que suspentes, brêlages, etc.

#### **9.4.2. Manutention, stockage et transport sur chantier**

Les opérations de manutention sur le chantier (y compris les transports sur le chantier) et de stockage sont conduites en respectant les règles de sécurité et de façon à éviter tout effort imprévu et toute déformation excessive.

NOTE Les charges agissant sur le béton aux jeunes âges peuvent entraîner des déformations de fluage irréversibles et aléatoires. De plus, de trop grandes différences de délais de stockage font varier les déformations d'un élément à l'autre.

En outre, elles sont menées de façon à éliminer tout risque de détérioration susceptible de nuire à l'aspect ou à la durabilité de la structure.

NOTE Cette prescription vise notamment :

- les effets dynamiques et les chocs en cours de transport et de manutention,
- l'influence de conditions atmosphériques défavorables, surtout pendant les premiers jours de stockage après préfabrication (gel ou fort ensoleillement),
- les risques de coulures et salissures.

Les documents d'exécution précisent, en particulier :

- la nature, la résistance et la répartition des suspensions,
- la position suivant laquelle l'élément doit être levé, puis maintenu pendant le transport ou la manutention,
- les efforts particuliers pris en compte,
- les conditions d'appui et d'empilage en cours de stockage (en évitant les efforts concentrés et les appuis sur zones minces ou fragiles).

Les dispositions de levage (crochets, épingles, palonniers, ...) doivent faire l'objet d'un document soumis à la validation du COP.

Dans le cas d'emploi d'épingles de levage, l'effort sollicitant une épingle doit toujours être dans le plan de celle-ci et parallèle à ses branches.



## **9.5. Mise en place et calage**

Les plans d'exécution et les notices techniques annexées définissent les opérations de mise en place et de montage, précisant notamment l'ordre de pose, les contreflèches, les brêlages provisoires.

Les éléments préfabriqués ne sont mis en place qu'après vérification de leur état au moment où ils sont présentés ; ils ne sont posés qu'après vérification des surfaces d'appui.

Dès leur pose, ils sont maintenus en position de façon à assurer :

- leur stabilité vis-à-vis des efforts appliqués (connus ou prévisibles), y compris les efforts du vent,
- la géométrie de l'ensemble, compte tenu des tolérances prescrites,
- le durcissement, sans désorganisation, des matériaux d'assemblage.

NOTE Par exemple, il est essentiel de limiter les déformations différentielles (dus notamment aux effets thermiques) entre sections voisines réunies par un joint de clavage.

## **9.6. Assemblage et dispositifs d'accrochage**

Les assemblages collés d'éléments en béton ne sont utilisés que dans le cas de joints conjugués.

Les assemblages bétonnés présentent des dimensions adaptées à une mise en place correcte du béton de la qualité spécifiée.

Dans le cas des assemblages par matage de mortier, les faces en regard sont propres, humidifiées, et permettent le passage aisé du matoir.

Dans le cas des assemblages par injection de mortier, la largeur minimale de l'espace à remplir est de 5 millimètres.

Les assemblages par bain de mortier sont obtenus en posant l'élément sur le mortier frais, tout en assurant le remplissage homogène du volume sous-jacent. Si le réglage du niveau est effectué par coins ou écrous de réglage, par exemple, il convient de veiller au risque de désolidarisation du lit de mortier en procédant à l'opération. Ce type d'assemblage n'est normalement pas utilisé pour les éléments de structure.

Les assemblages par pièces métalliques autres que les armatures en béton armé ou la précontrainte sont protégés contre la corrosion et exécutés conformément au marché et aux textes en vigueur.

NOTE Le marché peut demander qu'un essai de convenance soit effectué (point d'arrêt).

## **9.7. Exigences complémentaires pour les éléments préfabriqués non standard**

Les éléments préfabriqués non standard (ne faisant pas l'objet de catalogues ou de norme produit) font l'objet d'une documentation précisant :

- le positionnement et le traitement des éventuelles reprises de bétonnage ;
- la configuration des armatures en attente pour le clavage.

## 10. Tolérances géométriques

### 10.1. Généralités

Les écarts admissibles par rapport aux valeurs nominales apparaissant dans les dessins d'exécution sont, sauf prescriptions contraires au marché, indiqués ci-après.

NOTE Des spécifications différentes peuvent être :

- soit plus sévères, par exemple pour l'assemblage d'éléments préfabriqués, pour les parties d'ouvrages devant recevoir des équipements métalliques, pour les tracés conditionnant la stabilité de la structure ou l'aptitude de l'ouvrage à sa destination ;
- soit relaxées, lorsqu'aucune raison de sécurité, d'aspect ou d'utilisation ne s'y oppose.

Ces écarts s'appliquent aussi bien aux dimensions des ouvrages que des équipements qui leur sont liés.

Si le marché ne spécifie pas la classe de tolérance au sens de la norme NF EN 13670/CN, la classe par défaut est la classe 1.

NOTE En application du 10.1 de la norme NF EN 13670/CN et du 2.4.2.4 (3) de la norme NF EN 1992-1-1, la classe de tolérance 2 autorise l'utilisation de coefficients réduits sur les matériaux comme indiqué en annexe A de la norme NF EN 1992-1-1.

Lorsqu'il n'est pas précisé d'écarts admissibles applicables au cas particulier de la classe 2, les écarts à appliquer dans cette classe sont ceux de la classe 1.

Sauf spécifications contraires du marché, le « principe de la boîte » décrit au 10.1 (5) de la norme NF EN 13670/CN ne s'applique pas.

Certains dépassements des tolérances géométriques, en particulier celles concernant le profil en long, le tracé en plan et le profil en travers des ponts, peuvent faire l'objet de corrections, à condition que la sécurité, la capacité portante de l'ouvrage ainsi que le confort des usagers ne soient pas en cause. Des corrections en trompe l'œil (sur corniches ou garde-corps) doivent être préférées dans toute la mesure du possible à des recharges qui peuvent diminuer la capacité portante de l'ouvrage.

### 10.2. Système de référence

Les axes de référence et les axes secondaires sont précisés dans les documents d'exécution.

### 10.3. Fondations

Les écarts admissibles concernant l'implantation des fondations sont indiqués dans le fascicule 68 du CCTG.

### 10.4. Piles, poteaux et murs

A défaut de précision dans les pièces du marché, les écarts admissibles concernant l'implantation et la position des piles, poteaux et murs sont ceux du 10.4 de la norme NF EN 13670/CN et du G.10.4 de son annexe informative G qui est rendu contractuel. En particulier, le défaut d'aplomb est régi par la règle du a de la figure 2 du 10.4.

### 10.5. Poutres et dalles

A défaut de précision dans les pièces du marché, les écarts admissibles concernant l'implantation et la position des poutres et dalles sont ceux du 10.5 de la norme NF EN 13670/CN et du G.10.5 de son annexe informative G qui est rendu contractuel.

NOTE Les normes de la série NF EN 1337 donnent des tolérances sur les bossages pour appareils d'appui structuraux.

### 10.6. Sections

#### 10.6.1. Tolérances générales de dimension

Les écarts admissibles sur les dimensions des sections transversales en fonction de la classe de tolérance sont ceux du a de la figure 4 du 10.6 de la norme NF EN 13670/CN.

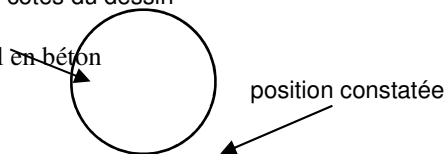
#### 10.6.2. Armatures de béton armé

Les écarts admissibles sur l'enrobage et la position des armatures en fonction de la classe de tolérance sont ceux du b de la figure 4 du 10.6 de la norme NF EN 13670/CN.

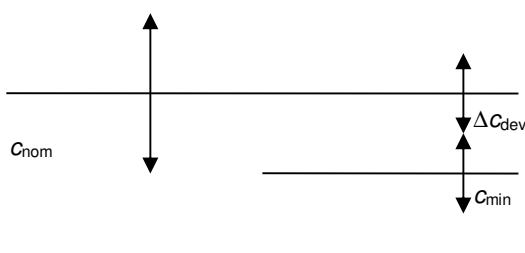
NOTE Concernant les enrobages, la norme NF EN 1992-1-1 section 4 fournit les définitions suivantes :

- $c_{\min}$  est l'enrobage minimal ;
- $\Delta c_{\text{dev}}$  est la marge de calcul pour tolérances d'exécution ; elle est en général fixée à 10 mm. Si une valeur plus faible est retenue (par exemple dans le cas où les opérations de pose sont couvertes par une certification émanant d'un organisme officiel), elle est portée sur les dessins d'exécution ;
- $c_{\text{nom}} = c_{\min} + \Delta c_{\text{dev}}$  est l'enrobage nominal.

position déduite des côtes du dessin



L'enrobage nominal est spécifié sur les dessins d'exécution ; il détermine la dimension des cales à utiliser. Il est rappelé que l'enrobage est défini comme la distance de l'axe d'une armature à la paroi la plus voisine diminuées du rayon nominal de cette armature, après enlèvements éventuels de matière postérieurs à la mise en place du béton (par



exemple, bouchardage, désactivation).

Les écarts admissibles sur la longueur de recouvrement des armatures sont ceux du c de la figure 4 du 10.6 de la norme NF EN 13670/CN.

### 10.6.3. Armatures de précontrainte par pré-tension

Les écarts admissibles sur la position et l'enrobage des armatures de précontrainte par pré-tension sont les mêmes que pour les armatures de béton armé (cf 10.6.2).

### 10.6.4. Précontrainte par post-tension

#### 10.6.4.1. Conduits en précontrainte intérieure

Les écarts admissibles sur la position et l'enrobage des conduits des câbles sont ceux du d de la figure 4 du 10.6 de la norme NF EN 13670/CN. Ces écarts concernent également les dispositifs d'ancrage.

Dans le cas où les tolérances fixées ci-dessus peuvent augmenter les poussées au vide, on s'assurera que les armatures passives disposées à proximité sont suffisantes pour équilibrer en toute sécurité la réaction de courbure correspondante.

Dans le cas de conduits parallèles entre lesquels la distance libre est au plus égale à 20 centimètres, la tolérance sur cet espacement est de  $\pm 10$  millimètres.

#### 10.6.4.2. Positionnement des déviateurs et zones d'ancrage en précontrainte extérieure

Les exigences des chapitres 2 et 3 de la seconde partie du guide Sétra de 1990 « *Précontrainte extérieure* » sont applicables, ainsi que les éventuelles dispositions fournies par l'ATE ou l'ETE.

## 10.7. Planéité des surfaces et rectitude des arêtes

### 10.7.1. Planéité des surfaces

Pour les parements, les critères de planéité sont définis en fonction de la classe au 8.8. Pour les surfaces courbes, le critère est mesuré par référence à un gabarit reproduisant les formes théoriques.

Pour les parois et les surfaces non coffrées, le marché peut imposer des tolérances géométriques similaires aux parements simples ou fins.

### 10.7.2. Rectitude des arêtes

La tolérance de rectitude sur une arête ou génératrice rectiligne est caractérisée par la flèche admissible sur tout segment de longueur  $L$  exprimée en centimètres de cette arête ou génératrice. L'écart admissible est égal à la plus grande des deux valeurs :

$\sqrt{L}/20\text{cm}$  en élévation ou  $\sqrt{L}/10\text{cm}$  en plan, et de 1 (un) cm.

NOTE Les tolérances fixées ne tiennent pas compte des déformations différées (retrait et fluage) du béton, et ont trait à la correction locale de la géométrie des ouvrages.

Pour des arêtes courbes, les tolérances sont fixées par analogie.

## 11. Peintures

### 11.1. Domaine d'application

Par peinture, on entend un produit pigmenté qui, appliqué sur un support, forme un feuillet opaque continu possédant des qualités protectrices, décoratives ou spécifiques.

Le système de peinture est composé d'une ou plusieurs couches dont l'épaisseur totale est supérieure ou égale à 300 µm.

NOTE L'épaisseur totale du système peinture ne comprend pas la ou les couches d'enduit de préparation du support (enduit de débouillage).

Le présent chapitre s'applique aux travaux de fourniture et de mise en œuvre de systèmes de peinture sur bétons, afin d'améliorer la protection de surface au sens de la norme NF EN 1504-2 et, éventuellement, une ou plusieurs des caractéristiques suivantes :

- l'esthétique,
- la sécurité d'utilisation de l'ouvrage (intérieurs de tunnels en couleurs claires ou balisage rouge et blanc de pylônes ou de phares ...),
- la facilité de nettoyage.

Dans le cadre de sa fonction de protection de surface, le système de peinture ne se substitue pas aux propriétés attendues du béton. Son emploi vise à limiter les effets du milieu extérieur.

Sont exclus du présent chapitre les produits et systèmes :

- ayant une fonction anti-graffiti,
- ou destinés à assurer l'étanchéité de l'ouvrage (les spécifications correspondantes sont données dans les fascicules 67 titre I et III du CCTG),
- ou appliqués à des réservoirs (les spécifications correspondantes sont données dans le fascicule 74 du CCTG).

La problématique de la tenue au feu n'est pas traitée dans le présent chapitre.

NOTE Le cas échéant (cas des tunnels notamment), elle peut faire l'objet de spécifications au marché.

Les travaux concernés sont :

- soit prévus au marché,
- soit rendus nécessaires en application du 4.3.5 du présent fascicule.

### 11.2. Définition des conditions d'exposition et d'entretien de l'ouvrage

Outre la ou les classe(s) d'exposition (cf 8.1), le marché fixe les conditions d'entretien de l'ouvrage (méthode de lavage, ...).

### 11.3. Dossier d'étude et procédure d'exécution

#### 11.3.1. Dossier d'étude

Le titulaire soumet le système de peinture proposé à l'acceptation du maître d'œuvre avec les informations suivantes :

- la désignation des produits et du système de peinture,
- l'enduit de débouillage du fournisseur de peinture,
- les fiches techniques des produits,
- les fiches de données de sécurité des produits,
- les références d'emploi,
- l'indication du nombre de couches,
- les épaisseurs par couche et pour le système complet,
- la déclaration de performances associée au marquage CE selon la norme NF EN 1504-2.

NOTE La conformité aux exigences de performance de la norme NF EN 1504-2 est précisée dans la documentation technique du fabricant. Les niveaux de performance du GA P 18-902 y sont également précisés.

#### 11.3.2. Procédure d'exécution

Une procédure d'exécution est rédigée par l'entreprise de peinture, tenant compte notamment de la fiche technique du fabricant. Elle précise :

- l'organisation et la répartition des différents postes de travail,
- le délai à respecter entre l'exécution du béton et l'application des produits comme prescrit dans la fiche technique des produits, qui est à minima de 28 jours après coulage du béton,
- les modalités de préparation du support,

- le système de peinture utilisé,
- les caractéristiques du subjectile devant répondre aux exigences des fiches techniques du fournisseur,
- l'enduit de débullage du fournisseur de peinture,
- les paramètres d'application qui comprennent notamment les conditions atmosphériques pendant l'application et la période de séchage, la température minimale et maximale du support, la préparation des produits, la dilution éventuelle, le mode d'application, les durées de séchage et les délais de recouvrement,
- les points critiques et les points d'arrêt de l'exécution,
- les consignes à respecter et les dispositions particulières à prendre en cas d'incident ou de conditions climatiques défavorables.

## **11.4. Produits et matériaux**

### **11.4.1. Choix**

Le marché définit le ou les objectif(s) attendu(s) parmi :

- les critères esthétiques qui concernent la teinte (RAL) et la brillance ;
- les critères de sécurité d'utilisation et de facilité de nettoyage (NF T 30-304) selon le GA P 18-902 ;
- la protection de surface selon la norme NF EN 1504-2 qui détermine les propriétés de base requises : adhérence, absorption capillaire et perméabilité à l'eau, perméabilité au CO<sub>2</sub>, perméabilité à la vapeur d'eau. En outre, le niveau de performance selon le GA P 18-902 est le niveau 2, adapté aux ouvrages de génie civil.

Le marché précise les valeurs seuil requises pour chacune des propriétés et éventuellement les exigences spécifiques complémentaires citées dans la norme NF EN 1504-2 (résistance chimique, résistance à la pénétration des chlorures, ...) selon la nature de l'ouvrage, son environnement et son exploitation.

Les critères toxicologiques sont à prendre en compte selon les exigences de la réglementation française en vigueur.

Pour les besoins du présent fascicule, le système de peinture doit bénéficier de la certification ACQPA – *Revêtement par peinture des bétons de génie civil* ou équivalent.

### **11.4.2. Conditionnement**

Les produits sont livrés en récipients d'origine, hermétiques.

Il est fait mention des renseignements suivants sur l'étiquette apposée sur chaque récipient :

- le nom et l'adresse du fabricant,
- la dénomination commerciale,
- le coloris,
- l'identification du composant Base ou Durcisseur (pour les produits bicomposant),
- le numéro du lot de fabrication,
- le numéro ACQPA,
- la date limite de péremption exprimée en clair,
- les masses ou les volumes (en net),
- les étiquetages de sécurité,
- la référence au marquage CE suivant la norme NF EN 1504-2.

### **11.4.3. Transport, stockage et manutention**

Le transport et la manutention, à partir du lieu de production jusqu'à la mise en œuvre, sont organisés de sorte que les produits ne subissent pas d'altérations.

Tout récipient présentant des traces de fuite, ou dont l'étiquette d'identification manque, est rebuté et évacué hors du chantier.

Les produits sont stockés sur le chantier dans un local clos, couvert et sec pour les protéger des effets qui pourraient altérer leurs caractéristiques, tels que ceux de l'ensoleillement direct, de la température, de l'hygrométrie selon les recommandations du fabricant.

Les peintures et diluants sont stockés de façon à éviter toute confusion lors de la mise en œuvre des produits.

## **11.5. Mise en œuvre**

La mise en œuvre est réalisée par un personnel certifié ACQPA option béton ou équivalent.

### **11.5.1. Critères d'acceptation du subjectile**

Le titulaire doit fournir des surfaces destinées à être peintes, qui satisfont à la fois :

- aux 3 critères généraux suivants :
  - bullage moyen réparti sur l'ensemble de la surface considérée caractérisé au maximum par l'échelle n° 3 du FD P 18-503, une surface individuelle des bulles inférieure à 0,3 cm<sup>2</sup>, une profondeur des bulles inférieure à 2 mm et une surface du bullage inférieure à 2 %,
  - planéité en référence aux critères du FD P 18-503, de niveau P2 (3 mm au réglet de 0,2 m),
  - cohésion de surface supérieure ou égale à 1,5 MPa (mesurée selon la norme NF EN ISO 4624 avec des plots de diamètre 50 mm), l'échantillonnage étant défini en accord entre les différentes parties ;
- aux éventuelles exigences spécifiques définies dans les pièces particulières du marché.

La vérification du respect de ces exigences est réalisée contradictoirement avant et après préparation de surface, en présence du maître d'œuvre. Elle constitue un point d'arrêt.

Tout écart constaté par rapport à ces exigences fera l'objet d'une fiche de non-conformité.

Le traitement de la non-conformité peut se faire par ragréage conformément au 8.8.4.2. Dans ce cas, les méthodes et produits utilisés doivent être compatibles avec le système de peinture.

Les trous de bullage dont l'importance dépasse les spécifications sont mis en conformité par l'application d'un enduit préconisé par le fournisseur du système de peinture.

### **11.5.2. Préparation de surface**

La préparation est effectuée conformément à la procédure d'exécution des travaux (*cf* 11.3.2).

L'état de surface à obtenir est validé lors des épreuves de convenance (*cf* 11.7.1).

L'usage de solvants et le lavage à l'acide est interdit pour l'opération de nettoyage préalable (souillures d'huiles, produits de cure, calcite, etc.).

Dans le cas d'un décapage par projection d'abrasif, il est rappelé l'importance du choix de l'abrasif en liaison avec le matériel pour obtenir le degré de nettoyage requis. Ce décapage est suivi d'un dépoussiérage.

Dans le cas d'un décapage à l'eau sous pression, il est rappelé l'importance du débit et du type de buse en fonction du choix de la pression. Il est ensuite primordial que le support soit suffisamment sec en regard des systèmes de peinture à appliquer. Cette préparation de surface peut générer la formation d'une fine pellicule à la surface du subjectile, plus ou moins pulvérulente, qu'il convient d'éliminer.

Tout décapage du subjectile au jeune âge (avant 28 jours) est interdit.

Les critères définis au 11.4.1 doivent être respectés après les opérations de préparation de surface.

### **11.5.3. Préparation des produits**

Les produits sont préparés en fonction des dispositions de la fiche technique du fabricant, en ayant pris connaissance de la fiche de données de sécurité.

Tout fractionnement de produit bicomposant est proscrit.

### **11.5.4. Mode d'exécution**

Les produits sont mis en œuvre conformément aux dispositions de la procédure d'exécution des travaux (*cf* 11.3.2).

Les prétouches sont obligatoires sur les points singuliers et sont à appliquer pour toutes les couches du système de peinture.

Les retouches sont réalisées selon les dispositions fournies par le titulaire.

#### **11.5.4.1. Conditions climatiques**

La mise en œuvre ne peut avoir lieu que si :

- la température du subjectile est supérieure ou égale à la température de rosée + 3 °C ;
- la température du subjectile est inférieure à la température maximale d'utilisation du produit donnée dans la fiche technique du fabricant ;
- la température de l'atmosphère ambiante est comprise dans la limite d'utilisation fixée dans la fiche technique du fabricant ;
- l'hygrométrie relative de l'atmosphère ambiante se situe dans les limites d'utilisation fixées dans la fiche technique du fabricant.

Des documents de suivi d'exécution doivent être remplis pour permettre la vérification du respect de ces conditions ambiantes et de celles précisées au 11.8.2.

#### **11.5.4.2. Humidité du subjectile**

L'application des produits est interdite par temps de pluie et sur des surfaces ruisselantes ou condensantes.

Le taux d'humidité maximal de la surface du béton est défini par les fiches techniques des produits. Il est mesuré à l'aide d'une sonde hygrométrique ou d'une bombe à carbure.

Le séchage à la flamme est interdit. Si une technique de séchage de la surface du béton est envisagée, elle doit être conduite avec prudence : n'utiliser que de l'air sec ou un rayonnement infrarouge.

#### **11.5.4.3. Durées de séchage et délais de recouvrement**

La mise en œuvre doit respecter les durées de séchage après les préparations de support incluant une opération d'enduisage si nécessaire.

Les durées de séchage et les délais de recouvrement, pour les différentes couches, sont indiqués dans la fiche technique rédigée par le fabricant, et doivent impérativement être respectés.

Pour éviter toute projection ou souillure diverse pendant la durée de séchage de chacune des couches de peinture, une protection adaptée doit être mise en place s'il y a lieu.

### **11.6. Contrôle intérieur**

Le Plan Qualité établi suivant les dispositions du 4.2.2 du présent fascicule inclut pour ce qui concerne les peintures les dispositions particulières suivantes :

- les tolérances sur les Caractéristiques d'Identification Rapide (CIR),
- les modalités du contrôle intérieur de la préparation du support et de la mise en œuvre.

Les vérifications sont effectuées pendant les phases successives et conditionnent le passage d'une phase à l'autre.

Ces vérifications portent sur :

- la conformité des produits approvisionnés sur chantier. Chaque lot livré doit être accompagné des FIR (Fiche d'Identification Rapide portant sur la masse volumique (selon NF EN ISO 2812-1 ou NF EN ISO 2812-4) et l'extrait sec (selon NF EN ISO 3251)) en précisant les tolérances et résultats du contrôle de production du fabricant.
- la préparation du subjectile,
- l'état de surface avant tout commencement d'application,
- la préparation des produits,
- l'application des produits (notamment les quantités appliquées et les épaisseurs humides déposées).

### **11.7. Contrôle extérieur**

Le maître d'œuvre s'assure de l'exécution du contrôle intérieur dans les conditions définies par le Plan Qualité de l'entreprise de peinture.

Les trois phases détaillées ci-après et qui constituent des points d'arrêt sont réalisées.

#### **11.7.1. Epreuves de convenue**

Le titulaire prend les dispositions nécessaires pour la réalisation des épreuves de convenue, qui consistent à effectuer, dans les conditions du chantier, une préparation du subjectile et un essai d'application des produits sur une surface représentative de l'ouvrage, choisie par le maître d'œuvre en accord avec le titulaire.

Cet essai permet de vérifier que les dispositions prévues conduisent à des résultats conformes aux prescriptions du marché.

La convenue porte sur les opérations suivantes :

- identification des points singuliers éventuels,
- mode de préparation du subjectile pouvant éventuellement inclure une opération d'enduisage,
- modalités d'application des produits,
- épaisseurs par couche et totale à obtenir,
- adhérence du film après durcissement complet.

La valeur moyenne d'adhérence par traction doit être supérieure à 1,5 MPa (mesurée selon le principe de la norme NF EN ISO 4624 avec des plots de diamètre 50 mm).

L'échantillonnage est défini en accord entre les différentes parties.

Si les résultats obtenus au cours de ces épreuves ne sont pas probants, le titulaire propose les modifications nécessaires pour arriver aux résultats spécifiés.

#### **11.7.2. Acceptation du subjectile**

Un examen contradictoire du subjectile est effectué avant et après préparation de surface en présence du maître d'œuvre, du titulaire et de l'entreprise de peinture.

A l'issue de cette visite, un rapport contradictoire est rédigé et indique l'état du subjectile, son aptitude à recevoir le système de peinture prévu au marché et les interventions préliminaires éventuelles pour rendre le subjectile conforme aux stipulations du marché.

### 11.7.3. Réception des travaux de peinture

Le maître d'œuvre fait procéder à des contrôles de conformité qui portent sur l'aspect final, l'épaisseur et éventuellement l'adhérence du revêtement.

En cas de garantie de couleur demandée, la détermination des caractéristiques colorimétriques initiales fait l'objet de dispositions particulières définies au 11.8.2.

Les contrôles d'aspect sont effectués conformément aux critères définis par le marché.

Les contrôles d'épaisseur et d'adhérence sont réalisés suivant les critères du marché. L'attention est attirée sur leur caractère destructif.

## 11.8. Garanties

Sauf stipulation différente du marché, les garanties particulières au sens de l'article 44.1 du CCAG portent sur l'aspect et la couleur du système de peinture.

Ces garanties s'appliquent par zone homogène.

On appelle zone homogène d'un ouvrage tout ou partie de cet ouvrage présentant une unité vis-à-vis :

- des conditions d'exposition (par exemple face exposée aux UV, à la condensation, surfaces soumises aux éclaboussures, aux sels de déverglaçage, ...),
- d'un enjeu esthétique d'homogénéité (par exemple corniche, zone d'animation colorée en tunnel ...).

Ces zones homogènes doivent être définies au marché.

Le point de départ de la période couverte par la garantie est la date de réception de l'ouvrage.

NOTE Dans le cas où l'importance de l'ouvrage, ou sa nature, ou ses conditions de réalisation, impose ou laisse prévoir un délai important (supérieur à 3 mois) entre la date d'application de la couche de finition de certaines parties et la date de la réception, le marché en tient compte en réduisant la durée de garantie de l'intervalle de temps prévisionnel entre la date d'achèvement des travaux de mise en peinture des parties concernées et la date de réception de l'ouvrage, arrondie au nombre de mois inférieur.

Pendant le délai de garantie, le titulaire assure la réparation du système de peinture. Il est rappelé l'obligation du maître d'ouvrage de réaliser un entretien adapté pour pouvoir bénéficier des garanties.

Conformément à l'article 2.4 du CCAG, le titulaire demeure responsable en cas de sous-traitance du respect de toutes les obligations résultant du marché envers le maître d'ouvrage. Il est tenu de fournir la preuve que les obligations contractuelles sont répercutées dans les contrats de sous-traitance.

A cet effet, une attestation commune est fournie au moment de la demande d'acceptation du système par le titulaire du marché, qui peut se présenter sous la forme de la fiche H produite par l'Office d'Homologation des Garanties de Peinture Industrielle (OHGPI) ou équivalent, et qui rappelle explicitement l'environnement et toutes les caractéristiques de l'ouvrage, des travaux, des systèmes de peinture et qui matérialise l'engagement conjoint du fabricant et de l'entreprise d'application sur le niveau de la garantie proposée.

Les garanties relatives aux ouvrages situés à l'intérieur ou immédiatement sous le vent de complexes industriels ou chimiques, en offshore et en atmosphère tropicale, constituent des cas spécifiques. Elles sont définies au marché après étude au cas par cas.

### 11.8.1. Garantie d'aspect

Elle est directement liée à la protection de surface au sens de la norme NF EN 1504-2.

Elle se base sur les critères d'altération définis dans la série des normes NF EN ISO 4628 « *Evaluation de la dégradation des revêtements – Désignation de la quantité et de la dimension des défauts et de l'intensité des changements uniformes d'aspect* » :

- cloquage (évalué selon NF EN ISO 4628-2),
- craquelage (évalué selon NF EN ISO 4628-4),
- écaillage (évalué selon NF EN ISO 4628-5).

La garantie est mise en jeu lorsque l'un des degrés d'altération cités ci-dessous est dépassé sur la zone homogène :

- cloquage : 3 (S3),
- craquelage : 3 (S3),
- écaillage : 3 (S3).



Pendant la durée de la garantie, il n'est pas toléré d'altérations dont la superficie cumulée dépasse 3 % de la superficie de la zone homogène.

La garantie d'aspect est de 10 ans pour les classes d'exposition et les épaisseurs des systèmes de peinture définies dans le tableau 11.A.

Classes d'exposition Selon la norme NF EN 206/CN	Epaisseur sèche nominale minimale (µm)	Tableau 11.A – Epaisseur sèche nominale minimale pour une garantie d'aspect de 10 ans
X0, XC1, XC3, XC4, XD1, XF1	300	La garantie ne couvre pas :
XD2, XD3, XF2, XF3, XS1	500	
XE1, XS2	1000	

- les dégradations provenant de causes fortuites ou accidentelles telles que déformation anormale du sujet, fissure, choc, frottement, abrasion, fuite, infiltration d'eau, élévation anormale de la température, etc., survenues après la réalisation des travaux de peinture,
- le changement de destination de l'ouvrage ou la modification de la classe d'exposition,
- les classes d'exposition XA1, XA2, XA3, qui peuvent toutefois faire l'objet d'une demande particulière auprès de l'OHGPI.

### 11.8.2. Garantie de couleur

La garantie concerne la non-altération (constance) de la couleur évaluée selon les normes NF T 34-554-1 et -2.

Elle ne peut s'appliquer qu'aux produits et pour leurs couleurs ayant obtenu la certification après exposition Floride et dont la stabilité est certifiée par l'ACQPA ou équivalent, suivant un référentiel s'appuyant sur la norme NF T 34-554-1.

Pour chaque zone homogène, une surface de référence est réalisée contradictoirement dans les conditions d'application requises, permettant la détermination des caractéristiques colorimétriques initiales utilisées comme référence pour la mesure de la stabilité de la couleur de finition.

La garantie est mise en jeu lorsque la moyenne des mesures relevées sur la zone homogène dépasse le  $\Delta E^*_{ab}$  de la norme NF T 34-554-1.

Le contrôle de la couleur est effectué selon la norme NF T 34-554-2.

Pour que la garantie de couleur puisse s'appliquer, des conditions atmosphériques plus exigeantes sont requises pendant l'application et le durcissement de la couche de finition :

- pendant l'application et les 6 heures suivantes :
  - température du support comprise entre 12 °C et 35 °C,
  - autres conditions conformes aux indications de la fiche descriptive ACQPA ;
- pendant les 2 jours qui suivent l'application : conditions de la fiche descriptive ACQPA.

NOTE Il est déconseillé d'appliquer les produits en période hivernale.

NOTE Les produits et techniques de nettoyage utilisés lors de l'entretien de l'ouvrage doivent être compatibles avec les systèmes appliqués.

La durée de garantie de couleur est donnée dans le tableau 11.B en fonction de la classe d'exposition.

**Tableau 11.B – Durée de la garantie de couleur en fonction des classes d'exposition**

Classes d'exposition Selon la norme NF EN 206/CN	X0, XC1*, XC3, XC4**, XF1, XD1	XD2, XD3, XF2, XF3, XF4, XS1, XS3
Durée	3 ans	Pas de garantie

\* : hors béton submergé en permanence dans l'eau

\*\* : à l'exclusion des zones immergées ou immergeables

La garantie s'applique aux retouches dès lors que les conditions atmosphériques requises sont respectées au moment de leur mise en œuvre et que celle-ci se fait à l'identique de la couche générale de finition dans le délai de trois mois cité au 11.8.

NOTE Par « à l'identique », il faut comprendre :

- même mode d'application des retouches que la couche générale de finition,

- même lot de peinture pour la zone concernée.

La garantie ne couvre pas :

- le changement de destination de l'ouvrage ou la modification de la classe d'exposition,
- les classes d'exposition XA1, XA2, XA3, qui peuvent toutefois faire l'objet d'une demande particulière auprès de l'OHGPI.

## Annexe A – Textes de référence

La présente annexe récapitule les textes de référence cités par le fascicule (à l'exception de ceux cités dans les autres annexes). Pour les références dont la date est en gras, l'édition citée s'applique. Pour les autres références, la date indiquée est celle de l'édition utilisée pour la rédaction du présent fascicule, mais c'est la dernière édition du document (y compris les éventuels amendements intervenus dans l'intervalle) qui s'applique.

NOTE Cette annexe a été finalisée, comme le fascicule, en octobre 2014. Le contexte normatif étant en constante évolution, il est conseillé au maître d'œuvre de s'appuyer sur une veille normative pour prévoir dans son CCTP les adaptations aux dispositions du présent fascicule résultant de cette évolution. Il peut s'appuyer pour cela sur le site « Référentiel Ouvrages d'Art » du Cerema.

NOM DE LA REFERENCE	DATE	PARTIE CONTRACTUELLE : citations dans le corps du texte	PARTIE NON CONTRACTUELLE : citations en note
<b>TEXTES LEGISLATIFS ET REGLEMENTAIRES, CCAG, CCTG</b>			
Règlement (UE) n°305/2011	Juillet 2013 (entrée en vigueur)	4.3.1	9.1.1
Code de l'Environnement	Version consolidée à la date d'octobre 2014	4.2.3.3	
Loi sur l'eau	Version consolidée à la date d'octobre 2014		4.2.3
Réglementation ICPE	Réglementation en vigueur à la date d'octobre 2014		4.2.3
Circulaire n° 2002-57 relative à l'utilisation d'unités intermédiaires de précontrainte avec ancrages incomplets	4 septembre 2002	7.2.1	
Circulaire n° 2001-16 relative à la conception de la précontrainte extérieure au béton	28 février 2001	7.7.1	
CCAG travaux	Septembre 2009	3 (cité 2 fois) 4.2, 4.3.1 11.8 (cité 2 fois)	

<b>NOM DE LA REFERENCE</b>	<b>DATE</b>	<b>PARTIE CONTRACTUELLE : citations dans le corps du texte</b>	<b>PARTIE NON CONTRACTUELLE : citations en note</b>
Fascicule 56 du CCTG	Février 2004	7.7.5	
Fascicule 66 du CCTG	Mai 2012		1
Fascicule 67 titre I du CCTG	Avril 1985	8.8, 8.8.2.3, 11.1	
Fascicule 67 titre III du CCTG	Janvier 1992	8.8, 8.8.2.3, 11.1	
Fascicule 68 du CCTG	Octobre 1993	10.3	
Fascicule 74 du CCTG	Janvier 1998	8.8, 11.1	
<b>TEXTES NORMATIFS D'ORIGINE EUROPEENNE</b>			
NF EN 196-1	Avril 2006	7.2.6.1.2	
NF EN 197-1	Avril 2012	8.1.2.1, 8.2.1.2.1	
NF EN 206/CN	A paraître	3 7.2.6.1.1 (cité 2 fois) 8.1.1 (cité 4 fois), 8.1.1.2.1, 8.1.1.2.2 (cité 2 fois), 8.1.1.3 (cité 3 fois), 8.1.1.4, 8.1.1.5 (cité 2 fois), 8.1.1.6, 8.1.1.7, 8.1.1.9, 8.1.2.1, 8.1.2.2, 8.1.2.5, 8.1.2.6, 8.2.1.1, 8.2.1.2.2, 8.3.1.1, 8.3.2.1, 8.3.2.1.1, 8.3.2.1.2.1, 8.3.2.1.2.2, 8.3.2.1.2.4, 8.3.2.3 (cité 2 fois) 11.8.1, 11.8.2	8.1.1.2.1 (cité 2 fois)
NF EN 445	Décembre 2007	7.2.6.1.2, 7.6.5.3.1, 7.6.5.3.2	
NF EN 446	Décembre 2007	7.6.5.1, 7.6.5.2, 7.6.5.3 (cité 4 fois), 7.6.5.3.1 (cité 2 fois), 7.6.5.3.2 (cité 2 fois)	
NF EN 447	Décembre 2007	7.2.6.1, 7.2.6.1.1 (cité 4 fois), 7.2.6.1.2, 7.6.5.3.1 (cité 3 fois)	

<b>NOM DE LA REFERENCE</b>	<b>DATE</b>	<b>PARTIE CONTRACTUELLE : citations dans le corps du texte</b>	<b>PARTIE NON CONTRACTUELLE : citations en note</b>
NF EN 523	Janvier 2004	7.2.2.2 (cité 3 fois)	
NF EN 524-1 NF EN 524-2 NF EN 524-3 NF EN 524-4 NF EN 524-5 NF EN 524-6	Août 1997 Août 1997 Août 1997 Août 1997 Août 1997 Août 1997	7.2.2.2	
NF EN 934-2 + A1	Août 2012	8.1.2.4	
NF EN 1008	Juillet 2003	8.1.2.3	
NF EN 1065	Avril 1999	5.3.6.1	
Série de normes NF EN 1337	Versions en vigueur à la date d'octobre 2014		10.5
NF EN 1504-2	Avril 2005	11.1, 11.3.1, 11.4.1 (cité 2 fois), 11.4.2 11.8.1	8.8.4.2 11.3.1
NF EN 1504-3	Février 2006		8.8.4.2
NF EN 1504-6	Novembre 2006	8.1.1.1 (cité 2 fois)	
NF EN 1504-10	Avril 2004		8.8.3, 8.8.4.2
NF EN 1990/NA	Décembre 2011		1
NF EN 1991-1-6	Novembre 2005	5.3.6.2.1, 5.3.6.2.2, 5.3.6.2.3, 5.3.6.2.3.1, 5.3.6.2.3.2	
NF EN 1991-1-6/NA	Mars 2009	5.3.6.2.1, 5.3.6.2.2, 5.3.6.2.3, 5.3.6.2.3.1, 5.3.6.2.3.2	

<b>NOM DE LA REFERENCE</b>	<b>DATE</b>	<b>PARTIE CONTRACTUELLE : citations dans le corps du texte</b>	<b>PARTIE NON CONTRACTUELLE : citations en note</b>
NF EN 1992-1-1	Octobre 2005	6.5.4 7.5.1.1, 7.5.2.2, 7.7.1 (cité 2 fois) 8.1.1.2.2, 8.1.1.3, 8.1.1.6, 8.3.2.5.1, 8.4.1.2 9.1.1	8.1.1.2.1, 8.1.1.5 (cité 2 fois) 10.1 (cité 2 fois), 10.6.2
NF EN 1992-1-1/NA	Mars 2007	6.5.4 7.5.1.1 8.1.1.2.2, 8.1.1.3 (cité 2 fois), 8.1.1.4.1 9.1.1	8.1.1.2.1, 8.1.1.5
NF EN 1992-2	Mai 2006	8.1.1.2.2, 8.1.1.3 9.1.1	8.1.1.2.1, 8.1.1.2.2, 8.1.1.5 (cité 3 fois)
NF EN 1992-2/NA	Avril 2007	8.1.1.2.2, 8.1.1.3 9.1.1	8.1.1.2.1
NF EN 1995-1-1 NF EN 1995-1-1/A1 NF EN 1995-1-1/A2	Novembre 2005 Octobre 2008 Juillet 2014	5.3.6.6	
NF EN 1995-1-2	Septembre 2005	5.3.6.6	
NF EN 1995-1-1/NA	Mai 2010	5.3.6.6	
NF EN 1995-1-2/NA	Avril 2007	5.3.6.6	
NF EN 10080	Septembre 2005	6.2.1.1	
NF EN 10204	Janvier 2005	6.2.1.1, 6.2.4	
NF EN 10210-1	Juillet 2006	7.2.2.5	
NF EN 10210-2	Octobre 2006	7.2.2.5	
NF EN 10216-1	Avril 2014	7.2.2.5	

<b>NOM DE LA REFERENCE</b>	<b>DATE</b>	<b>PARTIE CONTRACTUELLE : citations dans le corps du texte</b>	<b>PARTIE NON CONTRACTUELLE : citations en note</b>
NF EN 10217-1 NF EN 10217-1/A1	Décembre 2002 Juillet 2005	7.2.2.5	
NF EN 10219-1	Août 2006	7.2.2.5	
NF EN 10219-2	Août 2006	7.2.2.5	
NF EN 10305-3	Juillet 2010	7.2.2.5	
Série de normes NF EN 12350	Versions en vigueur à la date d'octobre 2014		8.3.2.6.1
NF EN 12350-2 NF EN 12350-5 NF EN 12350-8 NF EN 12350-10 NF EN 12350-11	Avril 2012 Juin 2009 Novembre 2010 Novembre 2010 Novembre 2010	8.3.2.6.3	
Série de normes NF EN 12390	Versions en vigueur à la date d'octobre 2014		8.3.2.6.1
NF EN 12390-3	Avril 2012	8.3.2.1.1, 8.3.2.1.2.2	
NF EN 12620+A1	Juin 2008	8.1.2.2	
NF EN 12811-1	Août 2004	5.3.6.1	
NF EN 12812	Décembre 2008	5.3.6.1	
NF EN 13263-1+A1	Mai 2009	7.2.6.1.1	
NF EN 13369	Novembre 2013	7.1, 7.5.1.1 8.1.1, 8.3.2.6.5 9.2.1	9.1.1

NOM DE LA REFERENCE	DATE	PARTIE CONTRACTUELLE : citations dans le corps du texte	PARTIE NON CONTRACTUELLE : citations en note
NF EN 13670/CN	Février 2013	2 3 4.1, 4.2 (cité 2 fois), 4.3.1 6.1, 6.2.1.2, 6.2.1.4, 6.5.5, 6.5.6 7.1, 7.2.2.2, 7.2.5, 7.5.1.1 (cité 4 fois), 7.5.2 (cité 2 fois), 7.5.2.4, 7.6.1, 7.6.5.3, 7.6.7 8.5.3 (cité 2 fois) 9.2.1 10.1 (cité 2 fois), 10.4, 10.5, 10.6.1, 10.6.2 (cité 2 fois), 10.6.4.1	8.8.2.1.1 10.1
NF EN 13791	Septembre 2007		8.3.2.2
NF EN 14487-1	Mars 2006		1
NF EN 14487-2	Août 2007		1
FD CEN/TR 15728	Octobre 2008		9.1.2
FD CEN/TR 15739	Février 2010	8.8.2.1.3, 8.8.2.1.4	8.8.2.1.2 (cité 2 fois)
NF EN 50122-1 NF EN 50122-1/A1 NF EN 50122-2 NF EN 50122-3	Août 2011 Mars 2012 Août 2011 Août 2011	7.6.8	
CEN Workshop Agreement n° 14646	Janvier 2003	7.1 (cité 2 fois)	
ETAG 013	<b>Juin 2002</b>	7.1 (cité 2 fois), 7.2.2.1.3, 7.2.2.3, 7.2.2.4	
Pharmacopée européenne (section 2.2.17, 8 <sup>ème</sup> édition)	Janvier 2014	7.2.6.2.2 (cité 2 fois), 7.2.6.2.3 (cité 2 fois)	
<b>TEXTES NORMATIFS NATIONAUX</b>			
XP A 35-014	Décembre 2003	6.2.1.1	
NF A 35-015	Novembre 2009	6.2.1.1 (cité 2 fois), 6.2.4	



<b>NOM DE LA REFERENCE</b>	<b>DATE</b>	<b>PARTIE CONTRACTUELLE : citations dans le corps du texte</b>	<b>PARTIE NON CONTRACTUELLE : citations en note</b>
NF A 35-024 NF A 35-024/A1	Décembre 2007 Novembre 2009	6.2.1.1	
XP A 35-025	Mars 2002	6.2.1.1	
NF A 35-027	Novembre 2009	4.2.1.2.2.2 (cité 2 fois), 6.2.1.2, 6.3.3	
NF A 35-020-1	Juin 2011	6.2.1.3	
NF A 35-020-2-1	Juin 2011	6.2.1.3	
NF A 35-020-2-2	Juin 2011	6.2.1.3	
NF A 35-080-1	Décembre 2013	6.2.1.1	
NF A 35-080-2	Décembre 2013	6.2.1.1	
NF M 07-023	Février 1969	7.2.6.2.2 (cité 2 fois), 7.2.6.2.3 (cité 2 fois)	
NF P 15-302	Septembre 2006	8.2.1.2.1	
NF P 15-317	Septembre 2006	8.1.1.3 (cité 3 fois), 8.1.1.4	
NF P 15-318	Septembre 2006	8.1.2.1, 8.1.2.6	
NF P 15-319	Janvier 2014	8.1.2.1	
FD P 18-011	Décembre 2009	8.1.1.3 (cité 2 fois), 8.1.1.4, 8.1.1.4.2	
P 18-364	Juillet 1985	7.2.6.1.2	
NF P 18-370	Juillet 2013	8.5.2	
NF P 18-371	Juillet 2013	8.5.2	
NF P 18-424	Mai 2008	8.1.1.3 (cité 6 fois), 8.3.2.6.5	
NF P 18-425	Mai 2008	8.1.1.3 (cité 6 fois), 8.3.2.6.5	
XP P 18-420	Mai 2012	8.1.1.3 (cité 6 fois), 8.3.2.6.5	

<b>NOM DE LA REFERENCE</b>	<b>DATE</b>	<b>PARTIE CONTRACTUELLE : citations dans le corps du texte</b>	<b>PARTIE NON CONTRACTUELLE : citations en note</b>
XP P 18-458	Novembre 2008	8.3.2.6.5	
NF P 18-459	Mars 2010	8.1.1.4.1 (cité 2 fois), 8.3.2.6.5	
XP P 18-462	Juin 2012	8.1.1.4.1, 8.3.2.6.5	
XP P 18-463	Novembre 2011	8.1.1.4.1, 8.3.2.6.5	
FD P 18-464	Avril 2014		8.1.1.5
FD P 18-503	Novembre 1989	8.8.2.1.3 (cité 3 fois), 8.8.2.1.4 (cité 3 fois) 11.5.1 (cité 2 fois)	8.8.2.1.2 (cité 2 fois)
NF P 18-545	Septembre 2011	8.1.1.3, 8.1.2.2	
NF P 18-821	Août 2013	8.1.1.1	
NF P 18-822	Décembre 2009	8.1.1.1	
NF P 98-180	Juillet 2003	8.1.1.3	
XP P 98-181	Mars 2011	8.1.1.3	
NF P 95-101	Novembre 1993		8.8.4.2
NF P 95-103	Juin 2014		8.8.4.2
GA P 18-902	Septembre 2014	11.4.1 (cité 2 fois)	8.8.3, 8.8.4.2 11.3.1
NF T 30-304	Février 2004	11.4.1	
NF T 34-554-1	Novembre 2008	11.8.2 (cité 3 fois)	
NF T 34-554-2	Mai 1998	11.8.2 (cité 2 fois)	
NF T 60-191	Décembre 2011	7.2.6.2.2, 7.2.6.2.3	
<b>TEXTES NORMATIFS D'ORIGINE INTERNATIONALE OU ETRANGERE</b>			
NF EN ISO 2592	Octobre 2001	7.2.6.2.3	

<b>NOM DE LA REFERENCE</b>	<b>DATE</b>	<b>PARTIE CONTRACTUELLE : citations dans le corps du texte</b>	<b>PARTIE NON CONTRACTUELLE : citations en note</b>
NF EN ISO 2812-1	Avril 2007	11.6	
NF EN ISO 2812-4	Avril 2007	11.6	
NF EN ISO 3104	Août 1996	7.2.6.2.3	
NF EN ISO 3251	Avril 2008	11.6	
NF EN ISO 4624	Novembre 2003	11.5.1, 11.7.1	
NF EN ISO 4628-2	Mai 2004	11.8.1	
NF EN ISO 4628-4	Mai 2004	11.8.1	
NF EN ISO 4628-5	Mai 2004	11.8.1	
NF EN ISO 9227	Septembre 2012	7.2.6.2.2, 7.2.6.2.3 (cité 2 fois)	
NF EN ISO 10304-1	Juillet 2009	7.2.6.2.2 (cité 2 fois), 7.2.6.2.3 (cité 2 fois)	
NF EN ISO 10304-4	Juin 1999	7.2.6.2.2 (cité 2 fois), 7.2.6.2.3 (cité 2 fois)	
NF EN ISO 17660-1	Décembre 2008	6.5.1	
NF EN ISO 17660-2	Décembre 2008	6.5.1	
NF ISO 2137	Mars 2008	7.2.6.2.2, 7.2.6.2.3 (cité 2 fois)	
NF ISO 2176	Juin 2006	7.2.6.2.2 (cité 2 fois), 7.2.6.2.3 (cité 2 fois)	
NF ISO 11007	Juillet 1998	7.2.6.2.2	
ISO 2207	Décembre 1980	7.2.6.2.3	
ISO 6270-2	Juillet 2005	7.2.6.2.2	
DIN 51451	Septembre 2004	7.2.6.2.2, 7.2.6.2.3	

NOM DE LA REFERENCE	DATE	PARTIE CONTRACTUELLE : citations dans le corps du texte	PARTIE NON CONTRACTUELLE : citations en note
DIN 51808	Janvier 1978	7.2.6.2.2, 7.2.6.2.3	
<b>CERTIFICATIONS ET MARQUES DE QUALITE (la date est celle du référentiel)</b>			
NF – <i>Aciers pour béton armé</i>	Décembre 2013	6.2.1.1 (cité 2 fois)	6.2.1.1 6.5.5
NF – <i>Adjuvants pour bétons mortiers et coulis – Produits de cure</i>	Février 2014	7.2.6.1.1 8.1.2.4, 8.5.2	
NF – <i>Armatures</i>	Novembre 2012	6.2.1.2 6.6.1	6.2.1.2 6.4
NF – <i>BPE</i>	Janvier 2011	8.3.1.1	
NF – <i>Eléments architecturaux en béton fabriqués en usine</i>	Août 2011		9.2.1
NF – <i>Granulats</i>	Janvier 2012	8.1.2.2	
NF – <i>Liants Hydrauliques</i>	Juillet 2013	7.2.6.1.1 8.1.2.1	
NF – <i>Produits spéciaux pour construction en béton hydraulique</i>	Janvier 2011	8.1.1.1	
NF – <i> Tubes en polyéthylène pour réseaux de distribution de gaz combustibles, réseaux de distribution d'eau potable, irrigation et applications industrie, eau non potable et assainissement sous pression</i>	Septembre 2013	7.2.2.3, 7.3.3.1	
Certification ACQPA – <i>Revêtement par peinture des bétons de génie civil</i>	A paraître	11.4.1	
Certification ACQPA – <i>Mise en œuvre des peintures sur béton</i>	A paraître	11.5	
Certification AFCAB – <i>D.R.A.A.B.</i>	Mai 2012	6.2.1.3	6.2.1.3

<b>NOM DE LA REFERENCE</b>	<b>DATE</b>	<b>PARTIE CONTRACTUELLE : citations dans le corps du texte</b>	<b>PARTIE NON CONTRACTUELLE : citations en note</b>
Certification AFCAB – <i>Boîtes d'attente pour le béton armé</i>	Septembre 2012	6.2.1.5	6.2.1.5
Certification AFCAB – <i>Pose d'armatures du béton</i>	Juin 2012	6.5.1 (cité 4 fois), 6.6.1 (cité 4 fois), 6.6.2	6.4
Certification ASQPE – <i>Mise en œuvre des procédés de précontrainte par post-tension</i>	Mai 2009	7.1	
Certification ASQPE – <i>Armatures de précontrainte</i>	Mars 2013	7.2.3	
Marquage CE des <i>Procédés de précontrainte</i> par l'ASQPE	Avril 2008	7.2.1, 7.2.4, 7.2.6.1	
Marquage CE des <i>Coulis spéciaux et produits souples d'injection</i> par l'ASQPE	Décembre 2010	7.2.6.1, 7.2.6.2	
Certification des produits préfabriqués	Versions en vigueur à la date d'octobre 2014	9.2.1	9.2.2
<b>LITTERATURE TECHNIQUE</b>			
Note d'information OA du Sétra n° 7 « <i>Limitation de la déformation des ouvrages provisoires sous le poids du béton frais</i> »	Juillet 1989	5.3.2	
Note d'information OA du Sétra n° 31 « <i>Application des Eurocodes – Recommandations pour la maîtrise d'ouvrage</i> »	Février 2010		8.1.1
Guide Sétra « <i>Application des Eurocodes par le maître d'ouvrage</i> »	Février 2010		8.1.1

NOM DE LA REFERENCE	DATE	PARTIE CONTRACTUELLE : citations dans le corps du texte	PARTIE NON CONTRACTUELLE : citations en note
« Guide pour le choix des classes d'exposition des ouvrages d'art en béton » de l'EFB	Juin 2010		8.1.1.2.1
« Guide pour le choix des classes d'exposition des ouvrages maritimes et fluviaux » de l'EFB	Novembre 2010		8.1.1.2.1
« Guide pour le choix des classes d'exposition des ouvrages divers de génie civil » de l'EFB	Novembre 2010		8.1.1.2.1
« Guide pour le choix des classes d'exposition des tunnels routiers creusés » de l'EFB	Novembre 2010		8.1.1.2.1
« Guide pour le choix des classes d'exposition des tranchées couvertes, galeries, casquettes et caissons immergés » de l'EFB	Octobre 2010		8.1.1.2.1
Guide LCPC « Recommandations pour la durabilité des bétons durcis soumis au gel »	Décembre 2003	8.1.1.2.1, 8.1.1.3 (cité 3 fois), 8.1.1.9, 8.2.1.2, 8.2.3	8.1.1.5
Guide LCPC « Recommandations pour la prévention de la réaction sulfatique interne du béton »	Août 2007	8.2.1.2.1, 8.3.2.5.3 (cité 2 fois)	8.1.1.5
Recommandations provisoires LCPC « Maîtrise de la durabilité des ouvrages d'art en béton. Application de l'approche performantielle »	Mars 2010	8.1.1.4.1, 8.3.2.1.2.3	
Guide FNTP/FFB/CERIB/FIB « Méthodologie d'application du concept de performance équivalente des bétons »	Mars 2009	8.1.1.4.2, 8.3.2.6.5	

<b>NOM DE LA REFERENCE</b>	<b>DATE</b>	<b>PARTIE CONTRACTUELLE : citations dans le corps du texte</b>	<b>PARTIE NON CONTRACTUELLE : citations en note</b>
Guide Sétra « <i>Précontrainte extérieure</i> »	Février 1990	7.7.3.2 (cité 3 fois), 7.7.3.3 (cité 2 fois), 7.7.4.1, 7.7.4.3 10.6.4.2	
Guide AFGC « <i>Bétons fibrés à ultra-hautes performances – Recommandations</i> »	Juin 2013	8.1.1.1	1 8.1.1
Guide AFGC « <i>Recommandations pour l'emploi des bétons auto-plaçants</i> »	Janvier 2008	8.1.1.5	8.1.1.5 9.2.2
Guide Sétra « <i>Recommandations pour maîtriser la fissuration des dalles de ponts-mixtes</i> »	Septembre 1995		8.1.1.5, 8.7
Guide LCPC/IREX/CALIBÉ « <i>Pompage des bétons</i> »	2002		8.3.1.3
Guide LCPC/IREX/CALIBÉ « <i>La résistance du béton dans l'ouvrage : la maturométrie</i> »	2003		8.3.2.4.2
« <i>Résultats et recommandations du projet national CALIBÉ : la maîtrise de la qualité des bétons</i> »	2004		8.8.3
Document CEBTP/FFB/Sétra « <i>Recommandations pour l'exécution des reprises de bétonnage</i> »	Mars 2000		8.4.1.2
Guide LCPC « <i>Défauts d'aspect des parements en béton</i> »	1991		8.1.1.5, 8.8.4.2
Monographie n° 11 du CERIB « <i>Les traitements de surface des produits en béton</i> »	1994		8.8.3

<b>NOM DE LA REFERENCE</b>	<b>DATE</b>	<b>PARTIE CONTRACTUELLE : citations dans le corps du texte</b>	<b>PARTIE NON CONTRACTUELLE : citations en note</b>
Guide LCPC-Sétra « <i>Protection des bétons par application de produits à la surface du parement</i> »	Décembre 2002		8.8.3, 8.8.4.2
Guide MEMOAR	Version à jour à la date d'octobre 2014		4.3.1.2
Guides de l'ASQUAPRO	Versions à jour à la date d'octobre 2014		1
Guides de l'AFTES	Versions à jour à la date d'octobre 2014		1
Document d'application SNCF – IN00415 - Prise de terre	Version à jour à la date d'octobre 2014		7.6.8
Bulletin des laboratoires des ponts et chaussées n° 278	Octobre-décembre 2010		8.3.2.5.4.2
Bulletin de liaison des laboratoires des ponts et chaussées n° 126	Juillet-août 1983		8.3.2.5.4.2
Méthode LPC n° 78 « <i>Essais sur granulats pour béton – Mesure de l'absorption totale d'eau par un sable concassé</i> »	Novembre 2010	8.1.1.4	



## Annexe B – Spécifications complémentaires pour les centrales à béton

La présente annexe est contractuelle.

NOTE Pour les centrales bénéficiant du droit d'usage de la marque NF – *BPE*, les dispositions figurant en caractères italiques dans le texte ci-dessous correspondent à des exigences supplémentaires par rapport au référentiel NF-033. Pour les centrales de chantier et les centrales à béton des usines de préfabrication non assujetties au référentiel NF-033 de la marque NF – *BPE*, les dispositions de la présente annexe s'appliquent.

### B 1 – Gestion des produits pulvérulents

Les silos compartimentés à cloison unique sont interdits pour le stockage de produits pulvérulents de qualités différentes.

Lorsqu'un changement de produit pulvérulent stocké dans un silo s'avère nécessaire, la vidange complète du silo est réalisée avant le stockage du nouveau produit. Elle est complétée par un nettoyage en cas de changement de nature du ciment ou de l'addition, ou en cas de remplacement d'un ciment par une addition ou *vice versa*.

L'obligation de résultat de l'article 9.6.2.1 de la norme NF EN 206/CN pour les pulvérulents (alinéas 1 et 2 ; non-pollution et identification des stockages) est présumée remplie par un dispositif de colonnes montantes indépendantes et identifiées par nature, classe (et origine en cas d'utilisation de deux ciments ou de deux additions de mêmes nature et classe). Il y a lieu d'éviter tout risque d'erreur de remplissage. Des dispositifs tels que verrouillage, embout spécial, gache électrique étanche commandée au pupitre sont présumés remplir cette obligation. Pour d'autres dispositifs de remplissage ou de détrompage, la preuve de leur pertinence doit être apportée.

Les ruptures de stock sont valablement évitées par des dispositifs tels que :

- détecteurs par sondes parachutes,
- pesons ou signal infrarouge,
- système automatique basé sur le calcul.

Il est interdit qu'un filtre soit commun à plusieurs silos de pulvérulents.

### B 2 – Gestion des adjuvants

Les dispositifs de stockage des différents adjuvants sont séparés et identifiés. Ils sont conçus pour que le produit respecte les dispositions prévues dans les fiches techniques, et munis d'un emplacement permettant d'apposer la fiche d'identification du produit (nom, fonction, date de péremption, ...).

Des dispositifs permettant d'éviter tout risque d'erreur de remplissage sont prévus (détrompeurs, cadenas, ...). En outre, lorsque les dispositifs de stockage sont alimentés par colonnes, celles-ci sont identifiées.

En l'absence d'alarme, la pompe de reprise est équipée de façon à éviter son désamorçage.

### B 3 – Dosage des constituants

*Pour l'eau, le dosage doit être en masse.*

*Pour les éléments préfabriqués en usine, un dosage volumétrique est autorisé si des dispositions de contrôle garantissant la précision du dosage sont définies dans le Plan Qualité.*

La quantité d'eau d'apport est calculée en fonction de :

- la teneur en eau des granulats,
- la teneur en Matières En Suspension (MES) des eaux chargées (le cas échéant),
- l'eau des adjuvants (si nécessaire).

A cet effet, un équipement de mesure en continu de la teneur en eau des sables doit être installé pour chaque stockage de sable. Cet équipement permet d'obtenir une précision de plus ou moins 1 point d'humidité dans sa plage d'utilisation. L'information instantanée sur l'humidité des sables est affichable à tout moment.

En cas de panne de l'appareil de mesure d'humidité des sables, la fréquence des mesures est quotidienne jusqu'à remise en état et étalonnage du matériel. Les prélèvements de sables sont réalisés au niveau des casques ou immédiatement avant l'introduction dans le malaxeur, si la sécurité des agents de contrôle est assurée. Dans le cas contraire, le Plan Qualité précise les mesures prises.

Lorsque la teneur en eau des gravillons est renseignée forfaitairement dans l'automate, la méthode de détermination de la valeur retenue est explicitée dans les documents qualité.

Un ajustement de la quantité d'eau peut être réalisé afin de pallier les imprécisions de mesure des sondes d'humidité ou les variations d'humidité des gravillons dans le but de rester conforme aux spécifications (consistance et spécifications minimales de composition). *Par gâchée, il est admis qu'un ajustement de plus ou moins 10 litres d'eau par m<sup>3</sup> par rapport à l'eau calculée peut être fait dans ce but. Cet ajustement doit rester ponctuel et justifié.*

*NOTE L'ajustement toléré nécessite un contrôle renforcé des humidités des granulats et des sondes hygrométriques. Des précautions particulières peuvent être nécessaires au niveau de l'approvisionnement et du stockage pour assurer une régularité de l'humidité des granulats (bâchage, stock primaire, ...).*

Les sondes hygrométriques doivent être vérifiées au minimum une fois par semaine, et en cas de doute sur leur précision. La nécessité d'un ajustement systématique de l'eau d'apport, à un niveau élevé dans le même sens, est un exemple de doute qui conduit à la vérification des sondes hygrométriques.

Après pesage, les matériaux sont protégés contre les intempéries. En conséquence, les skips et tapis sont couverts.

*Les tolérances sur les charges sont celles données par le tableau NA.27 « tolérances pour dosage des constituants » de la norme NF EN 206/CN. En complément, les tolérances par constituant sur chaque gâchée sont les suivantes. Les tolérances sur les charges et sur les gâchées doivent être vérifiées par une exploitation exhaustive des pesées des fabrications destinées au chantier :*

	<i>Pour 100 % des gâchées</i>
<i>Ciment</i>	$\pm 4 \%$
<i>Eau pesée</i>	$\pm \max(4 \%, 4 \text{ kg/m}^3)$
<i>Adjuvant</i>	$\pm 5 \%$
<i>Addition* + ciment</i>	$\pm 4 \%$
<i>Ensemble des granulats</i>	$\pm 4 \%$
<i>Gravillon</i>	$\pm \max(4 \%, 30 \text{ kg/m}^3)$
<i>Sable</i>	$\pm \max(4 \%, 30 \text{ kg/m}^3)$

*\* additions utilisées en liant équivalent et/ou en correcteur granulaire*

*Les additions sèches et fillers d'apport secs sont, dans le cas d'une bascule unique, pesés en cumulé après le ciment.*

## **B 4 – Bascules et doseurs volumétriques**

### **B 4.1 – Généralités**

Les appareils de dosage volumétrique des adjuvants sont tels que chaque adjuvant soit dosé individuellement ; ils sont munis de dispositifs permettant d'éviter toute contamination d'une solution par une autre.

Dans le cas de dosage volumétrique des adjuvants, les déterminations de quantité de produit par la mesure des temps de fonctionnement sont prohibées.

Dans le cas de dosage pondéral des adjuvants, celui-ci peut être réalisé à l'aide d'une seule bascule à condition :

- que la cuve soit en acier inoxydable ou en plastique,
- ou que la cuve comporte un revêtement intérieur anti-adhérent, type téflon,
- ou qu'un dispositif équivalent fiable et efficace soit mis en place et que son bon fonctionnement soit démontré.

*En complément des exigences du tableau 26 de la norme NF EN 206/CN, l'erreur maximale admissible sur les balances est de  $\pm 0,5 \%$  de la charge pour une charge supérieure ou égale à 50 % de la portée maximale. Cette exigence complémentaire ne vaut pas pour les éléments préfabriqués.*

*Des dispositifs de secours en cas de panne d'un doseur volumétrique sont disponibles sur l'unité de production et décrits dans les documents qualité.*

La classe III de la norme NF EN 45501 avec un minimum de 500 échelons convient également.

Le non-retour au zéro d'une bascule doit être ponctuel et limité à :

- 50 kg pour les pesées des granulats,
- 5 kg pour les pesées des ciments,
- 1 kg pour les pesées de l'eau,
- 0,4 % de la portée maximale pour la bascule adjuvants.

*La périodicité minimale de contrôle est la suivante :*

- *un contrôle par an pour les balances et après toute intervention sur le système de pesage,*
- *un contrôle par mois pour les doseurs et après toute intervention sur le système de dosage.*

#### **B 4.2 – Vérification des balances**

*Les termes suivis d'un (\*) sont définis à la fin du présent paragraphe.*

La vérification est faite :

- soit par un service de métrologie accrédité « Cofrac pour l'étalonnage\* d'instruments de pesage ». La liste est disponible sur le site : <http://www.cofrac.fr> [section masse – IPFNA (prog. 2-0906)] ;
- soit par un organisme agréé « DIRECCTE pour la vérification des instruments de pesage ». La liste est disponible sur le site : <http://www.industrie.gouv.fr/metro/agrees/periodique/ipfna-cp.htm> .

Les essais sont réalisés dans les conditions d'utilisation de la centrale avec les manchettes en place. Celles-ci doivent être remplacées en cas de mauvais état.

La portée minimale "Min"\* de vérification est définie dans le cadre du marquage CE, quelle que soit la plaque signalétique de l'instrument.

La portée maximale "Max"\* de vérification est la portée maximale d'utilisation "MaxUtil"\* déclarée par le producteur ou à défaut la portée maximale "Max" de la bascule.

La plage d'utilisation se situe entre les portées "Min"\* et "MaxUtil"\* ou "Max"\* de la bascule.

Ces données sont reprises dans la fiche technique synthétique de la centrale (conformément au modèle 1) qui pourra être mise à la disposition du vérificateur par le producteur.

Les erreurs maximales tolérées "Emt"\* selon la charge d'essai "m"\* sont de : 1 échelon "e" pour "m" ≤ 500 e, 2 échelons "e", pour 500 e < "m" ≤ 2000 e, 3 échelons "e" pour "m" > 2000 e.

Le mode opératoire est fonction de la spécificité du matériel et fait référence à « l'annexe A de la NF EN 45501 ».

#### **Description des contrôles et essais**

##### a. Détermination des erreurs d'indication

Les erreurs d'indication sont déterminées par la méthode des seuils\* sauf si la méthode rapide\* (lecture directe) a démontré que l'erreur était incluse dans l'Emt. La méthode des seuils est imposée s'il y a des raccordements.

##### b. Contrôle visuel de l'installation

Vérification de l'état des manchettes, des butées, des systèmes de blocage (en position libre) et des vannes (en position fermée).

##### c. Essai fonctionnel des dispositifs de mise à zéro

Un essai de mise à zéro réalisé de préférence avant la mise en place éventuelle des supports.

##### d. Essai de justesse

*Cet essai détermine la validité des informations données par l'instrument en comparant la valeur de la charge indiquée par l'instrument à la valeur réelle de cette charge.*

Un essai, a minima, à 5 charges dont 4 charges croissantes (Min, points de changement d'Emt dans un multiple des masses étalon, MaxUtil (ou Max)) et retour à zéro.

Possibilité d'utiliser des charges de substitution avec un maximum de 3 raccordements (5 en cas d'accès difficile, justifié sur le Procès-Verbal).

*Application de la procédure « A.4.4 de la NF EN 45501 » ou de la méthode dite « rapide » (lecture directe de l'écart entre valeur affichée et valeur de l'étalon). La méthode rapide est valable si l'erreur relevée est inférieure ou égale à Emt.*

##### e. Essai de répartition de charge / excentration

*Cet essai détermine l'influence sur la mesure du positionnement de la charge.*

Un essai à 1 charge "Max/10 mini" à chaque ligne d'appui\* pour les tapis peseurs et à chaque appui\* ou ligne d'appui\* pour les bascules multi-capteurs (pulvérulents, adjuvants). Les bascules mono-capteur ne sont pas concernées.

Application de la procédure « A.4.7 de la NF EN 45501 ».

#### f. Essai de fidélité

Cet essai détermine l'aptitude d'un instrument à fournir des résultats voisins pour une même charge déposée plusieurs fois.

Trois essais à 1 charge (environ  $\pm 20$  e) de "Max/5 mini" pour la bascule à granulats et de "Max/2 mini" pour les autres bascules, en vérification initiale (matériel neuf, passage à la marque NF – BPE) ou après réparation.

Application de la procédure « A.4.10 de la NF EN 45501 ».

### Synthèse des essais effectués en fonction du type de contrôles et des tolérances

Les instruments sont vérifiés en classe (III).

EXIGENCES DE LA NORME 45501 CONTROLE DES IPFNA CLASSE (III)					
ESSAIS	VERIFICATION PERIODIQUE		VERIF INITIALE OU APRES REPARATION		Emt
Type	Nombre	Charge d'essai	Nombre	Charge d'essai	
Justesse	5 à minima	<ul style="list-style-type: none"> <li>Min (20 e)</li> <li>2 charges différentes dont changements d'Emt</li> <li>MaxUtil (ou Max)</li> <li>Retour à zéro</li> </ul>	5 à minima	<ul style="list-style-type: none"> <li>Min (20 e)</li> <li>2 charges différentes dont changements d'Emt</li> <li>MaxUtil (ou Max)</li> <li>Retour à zéro</li> </ul>	1 e pour $m \leq 500$ e
Répartition	1	Max/10	1	Max/10	2 e pour $500 e < m \leq 2000$ e
Fidélité	0		3	$\geq$ Max/5 (granulats) et $\geq$ Max/2 (autres)	3 e pour $m > 2000$ e

#### Traçabilité de la vérification périodique sur les instruments

Une étiquette indiquant le nom de l'organisme de vérification, la date de vérification (ou passage) et la date limite de la prochaine doit être apposée visiblement.

Les étiquettes de couleurs vertes, rouges et blanches sont interdites.

#### Procès-Verbal de contrôle métrologique pour chaque bascule

Le Procès-Verbal contient tous les renseignements suivants :

- nom de l'organisme de vérification accrédité ou agréé,
- le nom du producteur de béton, le lieu et la date de la vérification,
- les caractéristiques principales de l'instrument (produit pesée, marque, modèle, Min, Max et MaxUtil, échelon),
- un schéma montrant le nombre et la disposition des capteurs [triangle, carré, rectangle, ligne d'appui (tapis peseur, bascules à ciments), etc.] pour l'essai d'excentration,
- le constat des contrôles visuels et fonctionnels de l'installation,
- le relevé des mesures (tableaux et abaques) avant et après réglage (si nécessaire) avec les changements d'Emt, et l'indication du nombre et des valeurs des raccordements,
- l'évaluation de la conformité de la vérification périodique,
- la référence de la procédure utilisée par l'organisme de vérification,
- la référence aux prescriptions de la présente procédure avec sa date de version,
- l'identification des séries de masses utilisées et leur raccordement Cofrac ou équivalent,
- la date d'édition du Procès-Verbal, le nom et la qualité du vérificateur et son visa.

#### Procès-Verbal de contrôle métrologique pour chaque bascule

À la fin de la visite, le vérificateur justifie de son passage soit par un bon d'intervention conservé à la centrale (en principe dans le registre 2) soit par apposition des étiquettes sur les têtes de bascules.

Le Procès-Verbal de contrôle métrologique définitif (défini au § 4) est envoyé dans les 15 jours au producteur de béton. Une copie doit pouvoir être fournie lors de l'audit de la centrale.

L'émetteur en est le seul responsable. La seule entité à y être citée est la société détentrice de l'accréditation ou de l'agrément.

Dans le cas où l'entité réalisant la vérification est un bureau ou une franchise, la société détentrice de l'accréditation Cofrac ou de l'agrément DIRECCTE s'engage pour l'activité de son bureau ou de sa franchise. Cet engagement peut se matérialiser par une référence au bureau ou au franchisé, sur les listes Cofrac ou DIRECCTE en vigueur.

Le vérificateur transmet son certificat Cofrac ou son agrément DIRECCTE (ou celui de la société dont elle dépend, accompagné de son engagement) au producteur de béton. Ce document est celui en cours de validité lors de la vérification.

### Normes citées

- NF EN 45501 : Aspects métrologiques des instruments de pesage à fonctionnement non automatique
- NF X 07-001 : Normes fondamentales - Vocabulaire international des termes fondamentaux et généraux de métrologie
- NF X 07-011 : Métrologie - Essais - Métrologie dans l'entreprise - Constat de vérification des moyens de mesure

### Terminologie

- *Étalonnage* : relevé des écarts de masse par rapport à des valeurs étalons. Il n'y a pas de jugement de conformité.
- *Vérification* : confrontation des erreurs relevées lors de l'étalonnage par rapport aux "E<sub>mt</sub>" associées au jugement de conformité ou non-conformité
- *IPFNA* : instruments de pesage à fonctionnement non automatique
- *Méthode des seuils* : méthode d'évaluation de l'erreur d'indication d'un instrument de pesage à indication discontinue
- *Méthode rapide* : détermination directe par lecture de l'écart entre la valeur affichée et la valeur de l'étalon
- *Min* : portée minimale définie forfaitairement par le marquage CE soit 20 fois l'échelon
- *Max* : portée maximale définie par le constructeur du matériel de pesage
- *MaxUtil* : portée maximale d'utilisation définie par le producteur de béton en tenant compte de l'enveloppe maximale de ces formules
- *E<sub>mt</sub>* : erreur maximale tolérée
- *m* : charge d'essai
- *Appui* : capteur élémentaire
- *Ligne d'appui* : ensemble de 2 capteurs, perpendiculaire au grand axe du tapis peseur ou sur le bord d'une bascule
- *e* : échelon de vérification

### B 4.3 – Vérification des doseurs volumétriques

La vérification porte sur la justesse des doseurs volumétriques. La centrale dispose d'une procédure de vérification portant sur au moins un point de mesure choisi dans la plage d'utilisation.

L'exactitude du doseur est conforme au tableau 26 de la norme NF EN 206/CN.

*La vérification est enregistrée conformément aux dispositions prévues dans le Plan Qualité.*

### B 5 – Malaxage des constituants

*L'unité de production est équipée d'un dispositif de malaxage à poste fixe et d'un système enregistreur de suivi en continu de l'efficacité du malaxage (par exemple wattmètre enregistreur mesurant la puissance absorbée par le moteur du malaxeur).*

*Pour les malaxeurs de capacité nominale inférieure à 1 m<sup>3</sup>, le volume minimal de chaque gâchée est égal ou supérieur à la moitié de la capacité nominale du malaxeur.*

*Pour les malaxeurs de capacité nominale supérieure ou égale à 1 m<sup>3</sup>, le volume minimal de chaque gâchée est au moins de 0,5 m<sup>3</sup>.*

*Le temps de malaxage est prédéfini lors de l'étude initiale. Le temps de malaxage est ajusté lors des épreuves de convenance qui doivent démontrer que les performances spécifiées sont obtenues avec le temps de malaxage retenu. La démonstration doit être appuyée par une méthode permettant d'évaluer l'homogénéité du béton, par exemple l'examen de la courbe du wattmètre. Les conclusions de cette étude doivent être approuvées par le maître d'œuvre.*

*Le temps de malaxage doit être au minimum de 55 secondes. Les éléments préfabriqués faisant l'objet d'une certification de produit pour la destination considérée ne sont pas concernés par cette clause.*

*NOTE Les bétons fortement adjuvantés, par exemple les BHP, peuvent nécessiter un temps de malaxage nettement supérieur.*

Le début du malaxage est par convention la fin de l'introduction de tous les constituants. La fin du malaxage correspond au début d'ouverture de la trappe de vidange du malaxeur.

### B 6 – Automatisation

Le fonctionnement de la centrale est commandé par un automate permettant le fonctionnement automatique et / ou semi-automatique.

Le fonctionnement est semi-automatique lorsque seules les opérations d'affichage du dosage de chacun des constituants sont réalisées manuellement ; les opérations de dosage et de transfert se faisant sous le contrôle de l'automatisme.

Le fonctionnement est automatique lorsque le conducteur fait appel à une composition préprogrammée, le cycle de fabrication se déroulant ensuite sans intervention de l'opérateur (en dehors de l'ouverture du malaxeur).

Cependant, le fonctionnement manuel est possible en cas de défaillance ponctuelle de l'automatisme ou du semi-automatisme. Dans ce cas, mention en est faite conformément aux dispositions prévues dans le Plan Qualité.

L'automate permet une bonne coordination de toutes les opérations successives de la fabrication d'une gâchée et il est équipé au minimum des dispositifs d'asservissement permettant que :

- les dispositifs d'alimentation des trémies de pesage ne puissent pas fonctionner tant que les obturateurs de vidange de ces dernières ne sont pas fermés ;
- les obturateurs de vidange des trémies de pesage ne puissent pas être ouverts tant que les masses programmées des différents constituants ne sont pas atteintes dans la limite des tolérances ;
- la trappe de vidange du malaxeur ne puisse être ouverte tant que les casques ou électro-vannes d'alimentation du malaxeur sont ouverts et que le temps de malaxage n'est pas atteint.

## B 7 – Pesées

*L'enregistrement des pesées est obligatoire et le relevé par gâchée est systématiquement joint au bon de livraison.*

*Dans le cas où l'enregistrement des pesées mentionne l'eau efficace, les pourcentages ou les coefficients d'absorption pris en compte pour chacun des constituants sont également enregistrés.*

Les constituants du béton sont identifiés de manière à pouvoir en assurer la traçabilité.

Sur le bordereau de pesées, la formulation théorique (sur granulats secs) et les teneurs en eau des granulats sont imprimées.

*L'exploitation des pesées est effectuée de manière exhaustive selon les tolérances de l'article 1 ci-dessus.*

## B 8 – Contrôle de production

### B 8.1 – Essais courants sur granulats

Les fréquences minimales d'essais de teneur en eau, de granulométrie et de propreté pour chaque produit (classe granulaire et provenance) à réaliser, sont les suivantes :

Caractéristiques	Granulats certifiés NF ou équivalent	Granulats sous système d'attestation 2+ et non certifiés NF ou équivalent	Granulats sous système d'attestation 4 et non certifiés NF ou équivalent
<b>Teneur en eau :</b>			
- sables - sablons - gravillons	1/semaine (pour chaque classe)		
<b>Granulométrie :</b>			
- sables	Aucun essai	1/mois (pour chaque classe)	1 pour 1500 t avec un minimum de 3/mois régulièrement répartis dans le temps
- sablons			1/mois

Caractéristiques	Granulats certifiés NF ou équivalent	Granulats sous système d'attestation 2+ et non certifiés NF ou équivalent	Granulats sous système d'attestation 4 et non certifiés NF ou équivalent
- gravillons			1 pour 3000 t avec un minimum de 3/mois régulièrement répartis dans le temps
<b>Propriétés :</b>			
- sables équivalent de sable (SE)	Aucun essai	1/mois (pour chaque classe)	1 pour 1500 t avec un minimum de 3/mois régulièrement répartis dans le temps
valeur au bleu (MB)		si nécessaire	
- sablons valeur au bleu (MB)		1/mois (pour chaque classe)	1/mois
- gravillons passant au tamis de 0,063 mm		1/mois (pour chaque classe)	1 pour 3000 t avec un minimum de 3/mois régulièrement répartis dans le temps

Les fréquences temporelles du tableau ci-dessus sont relatives aux périodes de production effective de béton utilisant le matériau considéré.

L'exploitation des résultats des essais est réalisée conformément aux critères « acquéreurs » (art. 6.3 de la norme NF P 18-545).

### B 8.2 – Autres essais sur granulats

Si les granulats sont certifiés NF ou équivalent, les informations figurant sur la Fiche Technique Produit (FTP) du fournisseur de granulats, établie conformément à la norme NF P 18-545, sont suffisantes pour identifier les matériaux.

S'ils ne sont pas certifiés, les fréquences minimales des autres essais prévus dans la norme NF P 18-545 sont données dans le tableau ci-après :

Essais (*)	Fréquence d'essai	Renvoi
Los Angeles (gravillons)	1/an	(1)
Impuretés prohibées (sables et gravillons)		(2)
Polluants organiques (sables)		
Teneurs en alcalins libérables (**)		(2)
Teneurs en chlorures (alluvionnaires et marins) (5)		
Aplatissement (gravillons)		

Essais (*)	Fréquence d'essai	Renvoi
Sulfates solubles dans l'eau (matériaux recyclés) (4)		
Absorption d'eau (sables et gravillons)		
Masse volumique réelle		(2) (6)
Qualification vis-à-vis de l'alcali-réaction (sables et gravillons)		(2)
Teneurs en sulfates solubles dans l'acide, soufre total		(2)
Sensibilité au gel (gravillons) (3)	1/2 ans	(1)

(\*) il est admis que le producteur de béton utilise les résultats d'autocontrôle des fournisseurs de granulats pour ces essais de conformité.

(\*\*) cette détermination n'est pas nécessaire si tous les granulats sont NR.

- (1) au moins sur une classe granulaire par origine.
- (2) sur un sable et un gravillon par origine.
- (3) selon conditions de la norme NF P 18-545.
- (4) au sens de l'article 3.1 de la norme NF P 18-545. Les matériaux issus de la récupération du béton frais ne sont pas visés.
- (5) le terme « granulats marins » est à comprendre au sens de l'article, 10.1.5 de la norme NF P 18-545, c'est à dire qu'il s'agit de granulats « d'origine marine ».
- (6) et à chaque changement de nature minéralogique.

### B 8.2 – Autres exigences concernant les granulats

Les exigences relatives aux granulats s'appliquent aux granulats résultant du mélange des granulats élémentaires. Celles-ci peuvent être vérifiées sur le mélange « résultant » de sables et/ou le mélange « résultant » de gravillons.

Cette disposition n'est pas applicable pour le Los Angeles (gravillons) et l'alcali-réaction.

NOTE Un sable résultant est un mélange de sable(s), ou de sable(s) et de sablon(s), ou de sable(s) et de filler(s) d'apport. Un gravillon résultant est un mélange de gravillons.

Dans certains cas, lorsque les proportions du mélange sont variables, il peut être plus commode de vérifier cette conformité par calcul après validation en laboratoire et essais sur chacun des constituants élémentaires. La fourchette des proportions du mélange est alors déclarée et les calculs sont faits en tenant compte de l'incidence de ces proportions sur chacune des caractéristiques.

Le lieu d'échantillonnage pour les essais est choisi de façon à ce que les propriétés concernées ne subissent pas de modification significative entre le lieu d'échantillonnage et le lieu de mise à disposition.

Il est admis que le producteur de béton utilise la FTP du fournisseur de granulats, transmise par le négociant. Toutefois, en cas de stockage intermédiaire avant livraison par le négociant et dans le cas où il n'est pas titulaire de la marque NF – *Granulats* ou équivalent, seules les caractéristiques intrinsèques de la FTP peuvent être utilisées par le producteur de béton.

Le mélange de plusieurs granulats avant pesage n'est pas admis.

### B 9 – Laboratoire

*Le producteur dispose à la centrale d'un équipement minimal lui permettant de réaliser les essais de teneur en eau des granulats et de mesure de la consistance du béton frais et le cas échéant de la teneur en air.*

*Les autres équipements de laboratoire peuvent se trouver dans un laboratoire extérieur.*

*Si des essais sont sous-traités dans un laboratoire extérieur, des modalités sont prévues pour le transfert des échantillons et / ou des éprouvettes, la réalisation des essais et la communication des résultats.*

Le laboratoire extérieur doit s'engager :

- à intervenir sur la centrale dans les 3 heures,
- à réaliser les essais à la date exacte prévue pour les essais de compression et dans les délais prévus pour les autres essais,
- à permettre au producteur d'y assister,
- à transmettre les résultats dans les 48 heures hors jours non ouvrés.



## **B 10 – Essais**

*Les essais sur le béton et ses constituants sont réalisés conformément aux normes en vigueur.*

NOTE La norme NF EN 206/CN autorise la prise en compte d'expérience nationale ou une convention explicite entre utilisateur et producteur pour la réalisation de certains essais (articles 5.4.1, 5.5.1, ...) : il est admis de réaliser les essais suivant le fascicule FD P 18-457 qui donne des prescriptions tirées de l'expérience française.

Il est également admis que les éprouvettes de béton soient conservées avant démoulage à l'abri des intempéries, dans un local dont la température est comprise entre 15 et 30 °C. Dans les trois heures suivant le démoulage, qui est réalisé avant 48 heures (hors jours non ouvrés), les éprouvettes sont placées en atmosphère normalisée.

Les vérifications des pesées des gâchées de chaque charge sur laquelle est réalisé un prélèvement aux fins d'essai sur béton durci sont réalisées.

Les modalités minimales requises pour la vérification des matériels d'essais et de contrôle du ou des laboratoires sont résumées dans le tableau ci-après.

<b>Essais Granulats</b>				
<b>Matériel</b>	<b>Essais</b>	<b>Fréquence</b>	<b>Remarques</b>	<b>Précision ou Ecart maximal toléré (Emt)</b>
Tamis Matériel pour SE (et/ou VB)	Granulométries Evaluation des fines	Application de FD P 18-663		
Caractéristiques physiques	Masse volumique Absorption d'eau			
Etuves	Séchages divers			
Balance	Teneurs en eau	1/an		Emt : env. 10 g si 1 kg (1 % de la masse de l'échantillon)
<b>Essais Bétons</b>				
<b>Matériel</b>	<b>Caractéristiques</b>	<b>Fréquence</b>	<b>Remarques</b>	<b>Précision ou Ecart maximal toléré (Emt)</b>
Balance	Divers	1/an	Avec des masses raccordées à l'étalon national	Emt : 0,2 % du poids pesé.
Eau ou conservation en salle humide	Température	1/semaine	Ou enregistrement	Précision : 1 °C (sans vérification avec un étalon)
Hygrométrie (salle)		1/semaine	Relevé	Hygromètre : Précision : 5 %
Bâti de surfacage ou éprouvette surfacée	Orthogonalité	1/3 ans		Précision : 1/8 <sup>ème</sup> de degré
	Planéité			Précision : 0,1 mm
Lapidaire ou éprouvette rectifiée	Orthogonalité	1/an		Précision : 1/8 <sup>ème</sup> de degré
	Planéité			Précision : 0,1 mm
Cône	Géométrie	1/an	Essai visuel avant chaque essai	
Aéromètre	Pression Volume	1/an		
Aiguille vibrante			Essai visuel avant chaque essai	
Presse (étalonnage)	Force Planéité plateaux Axe de poussée Vitesse de montée en charge	1/an	Et après chaque intervention	
Eprouvette graduée en plastique	Géométrie	1/an		Précision : 0,5 % (sans vérification avec un étalon)

La machine d'essais de compression est vérifiée annuellement suivant la norme NF EN 12390-4 par un organisme accrédité Cofrac - Essais pour le programme n° 122-1- « Vérification des équipements de mesure – Partie 1. Machines d'essais mécaniques ».

NOTE On peut utiliser les dispositions contenues dans la demande de révision de la norme NF EN 12390-4 pour ce qui concerne la vérification de l'excentrement.

Dans le cas des laboratoires accrédités pour les essais sur béton, l'accréditation pour l'essai visé est suffisante.

NOTE L'accréditation Cofrac - Programme béton répond à cette exigence.

## Annexe C – Spécifications complémentaires pour la précontrainte

### C 1 – PARTIE CONTRACTUELLE

#### C 1.1 – Calcul des allongements

Les « allongements » dont il est question en 7.5.2.4 sont en réalité des déplacements relatifs entre un repère lié à l'extrémité de la pièce à précontraindre et un repère lié, soit directement à l'armature, soit au cylindre du vérin qui en assure la mise en tension.

L'« allongement calculé » doit intégrer non seulement les déformations de l'armature tout au long de son tracé jusqu'à la plaque d'ancrage (déformations qui constituent le terme principal de cet allongement) mais également :

- les déformations de l'armature entre sa fixation sur le cylindre du vérin et la plaque de l'ancrage actif correspondant,
- les mouvements non accessibles à une mesure directe ou ne faisant pas l'objet de mesures systématiques qui se produisent au droit des différents organes de fixation ou de raccordement : ancrages fixes, pièces de raccordement, éléments de la fixation de l'armature sur le cylindre du vérin. Les différents déplacements correspondants sont estimés à partir des valeurs moyennes fournies par la notice technique du procédé (ou à défaut par la société qui en assure la distribution),
- les raccourcissements de la pièce en béton.

Ces différents termes secondaires, le plus souvent négligeables, peuvent dans certains cas devenir importants et expliquer, au moins en partie, d'éventuelles divergences entre allongements calculés et allongements mesurés.

En tout état de cause, la note de calcul des allongements incluse dans le programme de précontrainte doit clairement préciser :

- les hypothèses de calcul de l'allongement théorique et donc tous les éléments pris en compte dans ce calcul,
- le processus de mesure de l'allongement sur chantier (et donc tous les termes faisant l'objet de mesures directes et systématiques), de façon à établir sans équivoque la relation entre calculé et mesuré.

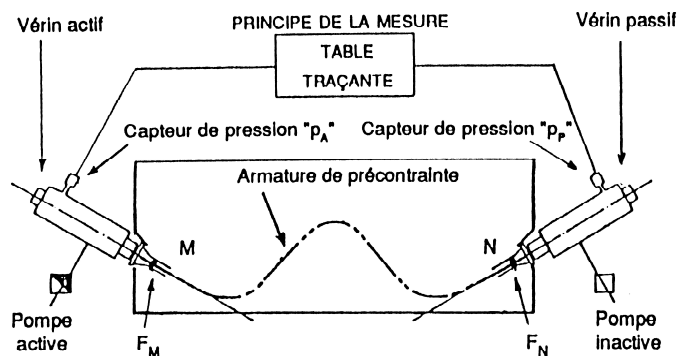
Le calcul classique des allongements pour les armatures de précontrainte dont le rayon de courbure descend notablement en dessous de trois mètres n'est pas applicable (c'est le cas en particulier des monotrons gainés graissés utilisés comme étriers actifs, pour lesquels il faut s'attendre à des majorations d'allongements de l'ordre de 20 %).

#### C 1.2 – Mesure du coefficient de transmission

##### Généralités

La méthode d'essai du LCPC définit, pour la mesure des coefficients de transmission, deux niveaux de modes opératoires :

- le niveau 1, le plus sommaire, ne requiert aucun appareillage spécifique. Les pressions côté actif ( $p_A$ ) et côté passif ( $p_P$ ) sont relevées lorsque  $p_A$  atteint la pression d'alerte  $p_{aA}$  et la pression finale  $p_{0A}$ .
- le niveau 2, le plus élaboré, nécessite l'utilisation de capteurs de pression et d'une table traçante ou d'un autre dispositif pour l'enregistrement de la courbe  $p_P = f(p_A)$ ,  $p_P$  et  $p_A$  représentant les pressions dans la chambre du vérin passif et dans celle du vérin actif.



Les essais de convenance ainsi que les essais prévus dès l'origine au titre du contrôle interne sont de niveau 2.

Dans la mesure où les deux vérins ont la même section, le coefficient de transmission observé  $k_{obs} < 1$  est égal :

- au rapport  $p_{0P} / p_{0A}$  quand le mode opératoire est celui de niveau 1 (le rapport  $p_{aP} / p_{aA}$  étant calculé à titre de contrôle),
- à la pente de la droite  $p_P = f(p_A)$  quand le mode opératoire est celui de niveau 2.

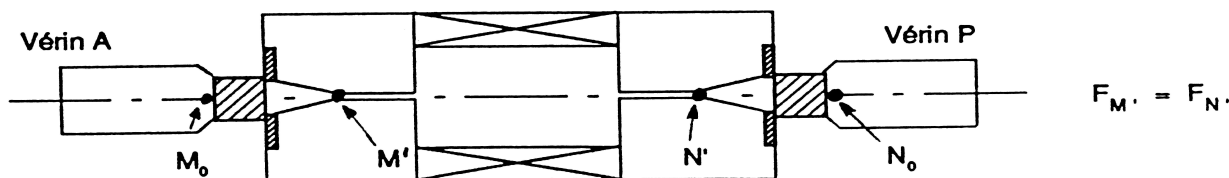
Dans un cas comme dans l'autre, ce coefficient  $k_{obs}$  est à corriger par le moyen d'un facteur  $f_c (< 1)$  pour obtenir le coefficient réel de transmission  $k_r$ , directement comparable au coefficient de transmission calculé  $k_{cal} = e^{-\mu(\theta + k.l)}$  où  $\theta$  représente la déviation angulaire totale le long du tracé et  $l$  la longueur du câble entre ancrages :  $k_r = (1 / f_c) \cdot k_{obs}$ .

$k_{cal}$  représente en effet la valeur théorique du rapport des forces de tension  $F_M$  et  $F_N$  à la sortie des trompettes de déviation des ancrages, les perturbations liées à la traversée des ancrages et de leurs trompettes d'une part, aux caractéristiques du couple de vérins utilisés pour la mesure d'autre part, n'étant pas prises en compte dans l'évaluation de  $k_{cal}$  par le bureau d'études.

Le facteur de correction  $f_c < 1$  peut être estimé de plusieurs façons :

**a) Par mesure directe au cours d'un essai préliminaire (de type  $\alpha$ ) sur chantier.**

On utilise deux blocs de béton en opposition dans lesquels sont incorporés les dispositifs d'appui (plaques), de déviation (trompettes) et de raccordement au conduit. Après enfilage du câble, on met en place, sur ces blocs, les têtes d'ancrage et les clavettes ainsi que le couple de vérins destiné à effectuer la mesure du coefficient de transmission des unités de l'ouvrage.



**ESSAI PRELIMINAIRE DE TYPE  $\alpha$**

Côté actif, la pression  $p_A$  est montée jusqu'à  $p_{0A}$  ; côté passif, la pression  $p_P$  atteint alors  $p_{0P}$ .

$f_c$  est égal :

- soit à la pente du diagramme  $p_P = f(p_A)$ ,
- soit au rapport  $p_{0P} / p_{0A}$ ,

selon qu'on utilise ou non un ensemble capteurs de pression - table traçante.

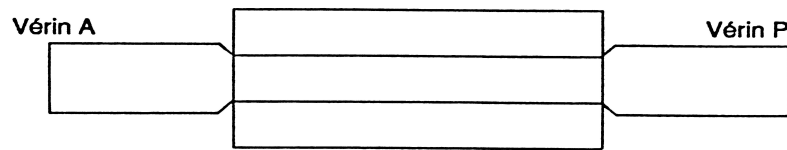
Ce type d'essai, assez lourd, n'est envisageable que pour des chantiers importants.

**b ) Par décomposition en produit de facteurs correspondant chacun à un phénomène physique aisément mesurable.**

$f_c$  peut en effet se mettre sous la forme :  $f_c = r^2 \times f_v$

- $f_v (< 1)$  représente l'influence des pertes dans le couple de vérins utilisés, l'un fonctionnant en actif, l'autre en passif.

$f_v$  est mesuré par un essai préliminaire (de type  $\beta$ ) sur chantier. Les deux vérins sont montés en opposition sur un bâti permettant de les relier par un faisceau d'armatures strictement rectilignes et parallèles.



ESSAI PRELIMINAIRE DE TYPE  $\beta$

Côté

actif, la pression  $p_A$  est montée jusqu'à  $p_{0A}$  ; côté passif, la pression  $p_P$  atteint alors  $p_{0P}$ .

$f_v$  est égal :

- soit à la pente du diagramme  $p_P = f(p_A)$ ,
- soit au rapport  $p_{0P} / p_{0A}$ .

selon qu'on utilise ou non un ensemble capteurs de pression - table traçante.

- le facteur  $r (< 1)$  représente la perte relative de tension du câble à la traversée d'un ensemble trompette - tête d'ancrage - clavettes.

Il peut être déterminé une fois pour toutes par un couple d'essais préliminaires ( $\alpha + \beta$ ) effectués en atelier ou en laboratoire (avec utilisation des mêmes vérins dans les deux cas) :

- l'essai de type  $\alpha$  fournit  $f_c$ ,
- l'essai de type  $\beta$  donne  $f_v$ .

On en déduit :  $r^2 = f_c / f_v$

La procédure b ) ainsi décrite permet de limiter les essais préliminaires sur chantier à ceux de type  $\beta$  qui, contrairement à ceux de type  $\alpha$ , n'impliquent pas la confection de blocs de béton.

**c ) Par utilisation des valeurs forfaitaires données dans les notices techniques.**

Dans l'état actuel de la réglementation, il convient de souligner que ces valeurs ne sont que des ordres de grandeur et peuvent conduire à des erreurs relatives non négligeables lorsqu'on cherche à réévaluer les coefficients de frottement et que les coefficients de transmission  $k_r$  (ou  $k_{cal}$ ) sont assez proches de 1,00.

C'est pourquoi l'évaluation de  $f_c$  en ayant recours aux valeurs forfaitaires des notices techniques est inadaptée lorsque  $k_r$  est supérieur à 0,80.

**Fiche type de relevé de coefficient de transmission**

## RELEVÉ DE COEFFICIENT DE TRANSMISSION

### 1 - Données générales

Ouvrage : \_\_\_\_\_ Date : / /

Maître d'œuvre : \_\_\_\_\_

Entreprise : \_\_\_\_\_

Société distributrice : \_\_\_\_\_

CMP : \_\_\_\_\_ Responsable de la mesure : \_\_\_\_\_

Procédé de précontrainte : \_\_\_\_\_

Unité de précontrainte : \_\_\_\_\_

Acier de précontrainte : \_\_\_\_\_

Numéro du câble contrôlé : \_\_\_\_\_

Nature du câble contrôlé : Intérieur  Extérieur

Nature du conduit : Gaine feuillard  Tube métallique  Tube plastique  Autre

Diamètre du conduit :  $\phi_1$   ou  $\phi_e$

Mise en place des armatures : Usine  Poussage  Treillage

Lubrification : Sans  Huile  Graisse  Autre

### 2 - Données du bureau d'études

Type d'unité	l ( m )	$\alpha$ ( rad )	F	$\varphi$	$\sigma_{p0}$ ( MPa )	$k_{cal}$
actif – actif <input type="checkbox"/>						
actif – passif <input type="checkbox"/>						

### 3 - Ancrages et matériels utilisés

Type d'ancrage	Vérin actif : type et n°	Vérin passif : type et n°	$f_c$ ( < 1 )

### 4 - Méthode de mesure

Niveau 1 :  Niveau 2 :

### 5 - Origine du facteur de correction $f_c$

- Mesure directe de  $f_c$  sur chantier   $f_c =$
- Mesure directe de  $f_v$  sur chantier   $f_v =$
- et mesures antérieures de  $r$   $r =$
- Valeurs forfaitaires

### 6 - Coefficient de transmission

Pression repère	$p_A$ ( bar )	$p_P$ ( bar )	$k_{obs}$	$k_r$
– finale				
– d'alerte				

--	--	--	--	--

Afin de permettre une exploitation rationnelle des nombreuses mesures de coefficients de transmission qui sont effectuées sur les chantiers de précontrainte, les résultats de ces mesures ainsi qu'un certain nombre de données de base indispensables pour leur interprétation sont à récapituler sur une fiche-type dont le modèle est donné ci-dessus.

La crédibilité des résultats dépend considérablement du soin apporté au renseignement de ces fiches. A cet égard, l'attention est attirée sur le fait que  $\alpha$  représente la déviation angulaire totale le long du tracé, éventuellement gauche, du câble et qu'elle ne peut donc être évaluée sérieusement à partir d'un simple dessin en élévation du câblage de l'ouvrage. Pour un tracé complexe, la valeur correspondante doit être extraite de la note de calcul de l'ouvrage.

Toute mesure du coefficient de transmission doit faire l'objet d'une telle fiche, que cette mesure ait été faite au titre du contrôle interne ou au titre du contrôle extérieur.

Les fiches ainsi renseignées sont à adresser aux destinataires prévus par le CCTG ainsi qu'à la société distributrice du procédé de précontrainte concerné.

## C 2 – PARTIE NON CONTRACTUELLE

### C 2.1 – Diamètres minimaux et épaisseurs minimales des conduits

Le tableau ci-après indique les diamètres minimaux des conduits et leurs épaisseurs minimales. Ce tableau correspond aux unités les plus fréquemment utilisées constituées de fils ronds et lisses ou de torons. Pour les unités intermédiaires, l'épaisseur minimale du conduit est pris égal à celui du conduit de l'unité dont la force minimale est immédiatement supérieure.

Type d'armatures	Nombre d'armatures constituant l'unité	Gaines rigides cintrables à la main		Tubes rigides (acier)	
		$\varnothing_i$ (mm)	e (mm)	$\varnothing_i$ (mm)	e (mm)
Torons T12,5 ou T12,9	n=7	50	0,4	55	2
	n=12	65	0,4	76	2
	n=18	80	0,6	84	2
	n=31	105	0,6	108	2
	n=55	140	0,6	139,7	2
Torons T15,2 ou T15,7	n=5	50	0,4	55	2
	n=8	65	0,4	76	2
	n=12	80	0,6	80	2
	n=19	100	0,6	101,6	2
	n=37	135	0,6	139,7	2

e désigne l'épaisseur minimale du conduit

$\varnothing_i$  désigne le diamètre intérieur du conduit

T12,5 et T15,2 désignent les torons standards

T12,9 et T15,7 désignent les torons « super »

### C 2.2 – Tableau des accessoires pour injection (valeurs données à titre indicatif)

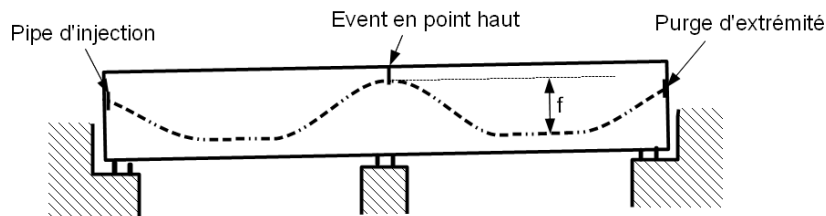
Type d'armatures	Nombre d'armatures constituant l'unité	Accessoires pour injections		
		Pipe d'injection <sup>(1)</sup> $\varnothing_{int}$ (mm)	Events $\varnothing_{int}$ (mm)	Purges $\varnothing_{int}$ (mm)
Torons T12,5 ou T12,9	n=7	15	15	15
	n=12	20	15	15
	n=18	26	20	15
	n=31	33	26	20
	n=55	40	33	26
Torons T15,2 ou T15,7	n=5	15	15	15
	n=8	20	15	15
	n=12	26	20	15
	n=19	33	26	20
	n=37	40	33	26

<sup>(1)</sup> pipe d'injection ou évent utilisé à cette fin. Lorsque la longueur du conduit à injecter excède 1200 fois son diamètre intérieur, il y a lieu de prendre le diamètre immédiatement supérieur pour la pipe d'injection.

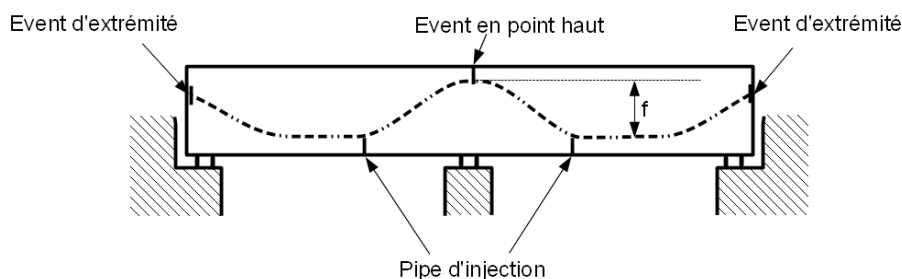
### C 2.3 – Exemples de dispositions pour l'injection au coulis de ciment

Les dispositions à prendre pour l'injection au coulis de ciment des gaines de précontrainte peuvent s'inspirer des croquis ci-après.

Dans le cas où la flèche « f » du conduit ne dépasse pas environ 1,50 mètre, l'injection peut se faire par les extrémités.



Dans le cas où la flèche « f » du conduit dépasse 1,50 mètre environ, l'injection se fera au niveau des points bas comme indiqué ci-dessous.

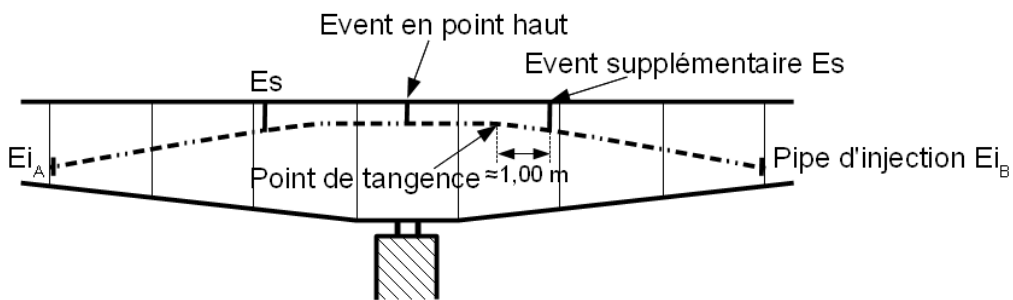


Dans le cas de conduits verticaux en U de grande hauteur, l'injection est effectuée par le point bas mais avec des dispositions particulières (utilisation d'un entonnoir évent).

Pour des câbles de grande longueur, pouvant nécessiter une reprise d'injection, on pourra s'inspirer des principes ci-dessous.

Les dispositions à prévoir peuvent consister :

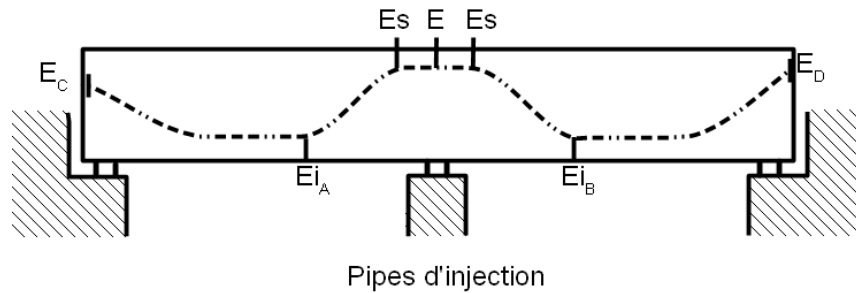
- a) à utiliser un coulis à durée d'injectabilité maîtrisée, à mettre en place des événements supplémentaires au début des parties courbes descendantes des conduits et à faire des reprises d'injection comme le montrent les croquis ci-dessous.



Injection de  $Ei_A$  vers  $Ei_B$  avec purge et fermeture des événements intermédiaires et de l'événement d'extrémité  $Ei_B$ .

Reprise de l'injection de  $Ei_B$  vers  $Ei_A$  avec purge et fermeture des événements intermédiaires et de l'événement d'extrémité  $Ei_A$ .





Injection de  $E_{iA}$  vers  $E_C$ ,  $E_{iB}$ , et  $E_D$  avec purge et fermeture des événements intermédiaires et des événements d'extrémités  $E_C$  et  $E_D$ .

Reprise de l'injection de  $E_{iB}$  vers  $E_D$ ,  $E_{iA}$  et  $E_C$  avec purge et fermeture des événements intermédiaires et des événements d'extrémités  $E_C$  et  $E_D$ .

- b) à maîtriser la vitesse d'injection dans le cas de passage de points hauts sans purge ou dans le cas de purge fortement décalée par rapport aux points hauts, l'applicateur s'assurera que les données d'injection sont conformes à l'abaque donné dans l'article du bulletin des LPC n° 250-251 (mai-juin-juillet-août 2004).
- c) à utiliser la technique de l'injection sous vide.

Après contrôle extérieur et levée du point d'arrêt correspondant, il est procédé, après injection, à l'exécution des cachetages définitifs évitant les pénétrations d'eau le long des armatures.

#### **C 2.4 – Exemple de contrôle relatif aux injections**

Des contrôles non destructifs peuvent être effectués *a posteriori* pour déceler d'éventuels défauts d'injection.

*A posteriori*, il convient d'examiner attentivement le remplissage des événements (avant et après recépage) et des capots provisoires d'injection (lorsqu'ils sont utilisés) au moment de leur démontage.

Les vides en partie haute, s'ils s'accompagnent d'une absence de coulis entre les brins d'une clavette sont caractéristiques d'une injection imparfaite. Les câbles extérieurs peuvent également être auscultés à la massette : les tronçons mal remplis sonnent creux.

Il est conseillé de prévoir au marché de tels contrôles *a posteriori* (par exemple gammagraphie, ...).

## **Annexe D – Définition des prestations dues au marché et métrés**

La présente annexe est contractuelle.

### **D 1 – Consistance des diverses prestations**

La définition des prix donnée par la présente annexe constitue un cadre général. Il convient de compléter ces définitions dans le bordereau des prix et l'état des prix forfaitaires.

#### **D 1.1 – Installations de chantier**

Les installations de chantier comprennent les prestations prévues aux articles 31 et 37 du CCAG, au 4.2.1.1.4 du présent fascicule et aux pièces particulières du marché.

Les installations de chantier constituent un ensemble. Elles font l'objet, au bordereau des prix, d'une rémunération forfaitaire scindée en deux fractions :

- après réalisation des installations ;
- après démontage, repli du matériel et remise en état des lieux.

#### **D 1.2 – Etudes des ouvrages définitifs**

Les études des ouvrages comprennent les prestations définies aux articles 28 et 29 du CCAG, au 4.2.1.2 du présent fascicule et aux pièces particulières du marché.

Les études d'ouvrages définitifs constituent un ensemble. Elles font l'objet, au bordereau des prix, d'une rémunération forfaitaire.

#### **D 1.3 – Contrôle intérieur**

Les actions de contrôle intérieur sont précisées par le titulaire dans la note d'organisation générale du Plan Qualité (cf 4.2.2.1 du présent fascicule). Sauf dispositions contraires du marché, elles ne font pas l'objet d'une rémunération spécifique au bordereau des prix mais sont rémunérées implicitement par l'application des prix du bordereau.

La fourniture du béton entrant dans les éprouvettes pour le contrôle intérieur, ainsi que la fourniture des moules, la fabrication, le transport, la conservation et les essais de ces éprouvettes, sont aux frais et à la charge du titulaire ; pour les éprouvettes utilisées pour le contrôle extérieur, seule la fourniture du béton est à la charge du titulaire. La rémunération implicite couvre par exemple, outre les épreuves d'étude et la partie des épreuves de convenance qui relèvent du contrôle intérieur, la partie des épreuves d'information permettant de donner l'assurance que le béton mis en œuvre a bien la qualité requise.

Par exception, la fabrication d'éléments témoins (cf 8.8.4.1 du présent fascicule, par exemple) est prise en compte par application des prix courants du marché.

#### **D 1.4 – Ouvrages provisoires**

##### **Etude des ouvrages provisoires**

Sauf dispositions contraires du marché, ces études font partie intégrante des prestations du titulaire au titre des ouvrages provisoires.

##### **Echafaudages, étaielements et dispositifs de protection**

Les échafaudages, étaielements et dispositifs de protection comprennent la fourniture à pied d'œuvre, le montage, les opérations de remploi et le repliement de tous les éléments nécessaires, y compris la préparation des surfaces d'appui, les assises provisoires, les renforcements des ouvrages définitifs éventuellement nécessaires pour porter les ouvrages provisoires et leurs protections, dans les conditions définies au chapitre 5 du présent fascicule et éventuellement aux pièces particulières du marché.

Les échafaudages, étaielements et dispositifs de protection constituent un ensemble. Ils font l'objet d'un prix forfaitaire.

Le bordereau des prix peut distinguer différents forfaits élémentaires correspondant à chaque ouvrage ou partie d'ouvrage prévu aux pièces particulières du marché.

##### **Matériels spéciaux**

Sauf stipulation contraire du marché, les matériels spéciaux comprennent la fourniture à pied d'œuvre de tous les éléments constitutifs, leur montage, les renforcements des ouvrages définitifs éventuellement nécessaires pour porter ces matériels spéciaux, les opérations de manœuvre et de remploi, les vérifications

spécifiques visées au 5.3.3 du présent fascicule, puis les opérations de repliement des différents éléments, le tout dans les conditions définies au chapitre 5 et éventuellement aux pièces particulières du marché.

Les matériels spéciaux font l'objet d'un prix forfaitaire. Le bordereau des prix peut distinguer différents forfaits applicables à chaque type de matériel spécial. Des sous-détails de prix sont systématiquement exigés.

### **Coffrages**

Les coffrages définis, mis en œuvre et contrôlés conformément au chapitre 5 du présent fascicule et éventuellement aux pièces particulières du marché, comprennent la fourniture à pied d'œuvre de produits neufs, sauf dispositions contraires du marché, le montage, la fixation, les opérations de remplissage et le repliement des différents éléments nécessaires. Ils restent la propriété du titulaire, à l'exception des coffrages dits perdus.

Ces prestations comportent également l'isolation thermique éventuelle (calorifugeage), ainsi que l'application des produits de démoulage, et les opérations de ragréage autorisées.

Elles incluent les larmiers figurant sur les dessins du marché ainsi que les drains aux points bas des réservations. Elles ne comprennent pas les traitements de surface spécifiés par le marché.

Le bordereau des prix distingue des prix particuliers suivant les parties d'ouvrages ou bien suivant les différents types de coffrages (qualité et complexité) prévus aux pièces particulières du marché, selon qu'il s'agit de béton coulé en place ou d'éléments préfabriqués et éventuellement selon la classe de parement correspondante.

La substitution éventuelle par le titulaire d'une paroi de coffrage correspondant à une classe de parement supérieure à celle prévue, après autorisation du maître d'œuvre, reste à la charge du titulaire.

## **D 1.5 – Bétonnage**

### **Bétons**

La prestation comprend la fourniture des constituants, incluant la fabrication ou la fourniture (BPE), le transport et la mise en place des bétons, y compris les reprises de bétonnage, ainsi que les traitements thermiques éventuels, conformément aux dispositions du 8.3.2.5 du présent fascicule et aux pièces particulières du marché.

La prestation comprend toutes les sujétions imposées par le présent fascicule au béton en fonction de son usage (précontrainte, parements fins ou ouvragés...).

La prestation ne comprend pas la cure, ni les dispositions particulières prises pour assurer la qualité du bétonnage par temps froid ou par temps chaud, ni les opérations particulières de réglage et de finition des surfaces non coffrées.

Le bordereau des prix comporte différents prix de bétons selon leur formule, leur destination, les classes d'exposition auxquelles ils sont soumis et les propriétés particulières auxquelles ils doivent satisfaire (limitation au jeune âge des retraits endogène et thermique, aspect des parements, ...).

### **Cure**

La prestation comprend :

- la fourniture, l'application et l'enlèvement d'un produit de cure ;
- le maintien des coffrages pendant le temps nécessaire, dans les conditions définies aux 8.5.2 et 8.5.3 du présent fascicule et aux pièces particulières du marché ;
- la mise en œuvre du matériel nécessaire (par exemple la mise en place d'un abri protecteur), y compris toutes sujétions liées à l'opération.

Le bordereau des prix prévoit une rémunération à la surface traitée.

### **Bétonnage par temps froid et par temps chaud**

La prestation comprend toutes les dispositions particulières sortant du cadre de l'exécution normale, telles qu'elles ont été acceptées par le maître d'œuvre, conformément au 8.5.4 du présent fascicule et aux pièces particulières du marché.

### **Parements**

Les parements simples ne donnent pas lieu, sauf dispositions particulières du marché, à rémunération séparée.

Les parements donnant lieu à rémunération particulière sont les parements fins et ouvragés. Les prestations prises en compte à ce titre ne comprennent que les traitements spécifiés pour les parements désignés par les pièces particulières du marché.

Le bordereau des prix distingue les différents types de traitements prévus au marché.

#### **D 1.6 – Armatures de béton armé**

Les prestations comprennent la fourniture à pied d'œuvre, le stockage et la conservation, le façonnage et la mise en œuvre des armatures de béton armé, y compris le calage, conformément aux dispositions du chapitre 6 du présent fascicule et aux pièces particulières du marché.

Ces prestations comprennent toutes les opérations liées aux armatures en attente, y compris la protection des parements visée par le 8.8.2.1.2 du présent fascicule.

Le bordereau des prix établit autant de prix que de catégories, types ou nuances d'acier retenus aux pièces particulières du marché.

Ces dispositions s'appliquent à tous les éléments figurant sur les dessins d'exécution, même s'ils ne participent pas à la résistance des pièces (par exemple cadres supports de conduits de précontrainte).

Sauf disposition contraire du marché, elles comprennent les éléments de raccordement éventuels (dispositifs de raboutage ou soudure) mais ne comprennent pas les protections particulières contre la corrosion.

Le bordereau des prix prévoit une plus-value pour les revêtements de protection (par exemple galvanisation).

#### **D 1.7 – Précontrainte par post-tension**

##### **Armatures de précontrainte, conduits et accessoires**

Les prestations comprennent :

- la fourniture à pied d'œuvre, le stockage, le façonnage, la mise en place et la fixation des armatures de précontrainte, de leurs conduits et des accessoires pour injection, sujétions d'enfilage, de protection provisoire et de renouvellement de cette protection comprises, conformément aux dispositions du chapitre 7 du présent fascicule et des pièces particulières du marché ;
- les opérations de mise en tension définies au 7.5 du présent fascicule, depuis la mise à disposition et la mise en place des vérins, jusqu'à la coupe des armatures après serrage des ancrages, y compris la protection provisoire des aciers, son renouvellement éventuel, et les cachetages provisoires.

S'il y a lieu, les prestations tiennent compte des dispositions complémentaires définies par le présent fascicule pour les unités courtes, pour les armatures utilisées à titre provisoire, pour les structures comportant de nombreux joints, pour la précontrainte extérieure, pour les torons gainés protégés.

Ne sont pas compris les ancrages, les coupleurs, la protection définitive, ni les mesures de coefficients de transmission liées au contrôle extérieur.

Le bordereau des prix distingue les différents types de précontrainte (provisoire ou définitive, intérieure ou extérieure et démontable, courte, ...), les différentes catégories retenues pour les armatures de précontrainte (type : fils, barres ou torons ; dimensions ; classe de résistance ; sous-classe de relaxation) et pour les conduits.

Des sous-détails de ces prix sont systématiquement exigés.

##### **Ancrages et coupleurs**

Les prestations comprennent :

- la fourniture à pied d'œuvre, le stockage et la mise en place des ancrages tels qu'ils sont définis dans l'ATE ou l'ETE et, s'il y a lieu, des coupleurs ;
- le cachetage définitif des ancrages et leur protection éventuelle ;
- et, dans le cas d'une précontrainte extérieure, l'enveloppe simple ou double.

Le bordereau des prix distingue les différentes catégories retenues pour les ancrages, ainsi que pour les coupleurs, ces derniers étant les organes assurant la continuité de deux armatures mises en tension l'une après l'autre à l'occasion de deux phases distinctes de travaux.

Pour une catégorie d'armature, les ancrages peuvent être actifs, noyés ou extérieurs fixes.

##### **Organes courants de déviation**

Les prestations comprennent la fourniture à pied d'œuvre, le stockage et la mise en place des organes courants de déviation conformément aux dispositions du 7.7.3.2 du présent fascicule et aux pièces particulières du marché.

### **Mesures de coefficients de transmission**

Lorsque des mesures de coefficients de transmissions sont prévues au marché, celui-ci indique le nombre de mesures de coefficients de transmission à effectuer au titre des épreuves de convenance et de contrôle.

Il impose en outre la présence de conduits vides pour ménager la possibilité de mettre en place une précontrainte complémentaire. Il précise si les mesures sont confiées au titulaire ou à un organisme associé au contrôle extérieur.

- Si ces mesures ou une partie de ces mesures sont confiées au titulaire, celui-ci fournit la main d'œuvre et le matériel, y compris celui de mesure, et il effectue les essais et leur interprétation conformément aux dispositions de l'annexe C 1.2 du présent fascicule et du marché, en tenant compte des possibilités d'intervention directe de l'organisme associé au contrôle extérieur. Le marché indique en ce cas :
  - une fourchette pour le nombre d'essais confiés à l'entreprise et les câbles sélectionnés *a priori* pour de tels essais ;
  - l'éventualité d'autres essais (dans les limites de la fourchette) à effectuer par le titulaire sur demande inopinée du maître d'œuvre ;
  - les possibilités d'intervention directe de l'organisme associé au contrôle extérieur.
- Si ces mesures ne sont pas confiées au titulaire, celui-ci fournit uniquement la main d'œuvre et le matériel nécessaires. L'organisme associé au contrôle extérieur effectue les essais et leur interprétation avec ses moyens de mesure propres.

En cas d'anomalie, les mesures de coefficients de transmission à effectuer dans le cadre des épreuves d'information et au titre du contrôle intérieur sont aux frais et à la charge du titulaire.

### **Protection définitive par coulis**

Les prestations comprennent la fourniture des constituants, la fabrication, le stockage, le transport et la mise en œuvre du coulis, y compris l'injection des trompettes d'ancrage, des capots et des coupleurs éventuels, conformément aux dispositions du chapitre 7 du présent fascicule et des pièces particulières du marché. Elles tiennent compte des éventuels contrôles non destructifs exécutés dans le cadre du contrôle extérieur.

Elles tiennent compte de l'essai d'étanchéité visé au 7.6.5.1 s'il est prévu par le marché.

Ne sont pas compris la protection provisoire et le cachetage définitif des ancrages.

Le bordereau des prix comporte, s'il y a lieu, un prix particulier pour essai de stabilité sur tube incliné, précisant les prestations et le nombre d'essais à réaliser.

Des sous-détails de prix sont systématiquement exigés.

### **Protection définitive par produits souples**

Les prestations comprennent la fourniture à pied d'œuvre, le stockage, le chauffage et la mise en œuvre des produits, y compris l'injection des trompettes d'ancrage, des capots et des coupleurs éventuels, conformément aux dispositions du chapitre 7 du présent fascicule et des pièces particulières du marché.

Ne sont pas compris la protection provisoire et le cachetage définitif des ancrages.

Le bordereau distingue d'une part les graisses, d'autre part les cires microcristallines.

### **Précontrainte complémentaire**

Le marché peut imposer qu'en cas d'anomalie, il soit mis en œuvre des unités complémentaires de précontrainte dans les conduits prévus en attente. La prise en compte des dispositions correspondantes se fait comme suit :

- Premier cas : il n'y a pas utilisation de certains conduits pour précontrainte complémentaire. Le titulaire est rémunéré pour l'ensemble de ses prestations comprenant la fourniture et la mise en place des conduits, des dispositifs de raccordement, des supports de ligatures, des événements et des purges aux emplacements précisés sur les dessins d'exécution ainsi que pour l'injection de ces conduits.
- Deuxième cas : il y a mise en œuvre d'unités complémentaires de précontrainte dans certains conduits. Dans la mesure où les anomalies résultent de défauts d'exécution, cette précontrainte complémentaire est à la charge du titulaire, à savoir la fourniture et la mise en œuvre des unités de précontrainte, leur protection, ainsi que les investigations nécessaires (mesures de coefficients de

transmission visées plus haut dans la présente annexe, et recalcul de précontrainte). La fourniture et la mise en place des conduits sont payées par le maître d'ouvrage comme dans le premier cas.

### **Précontrainte additionnelle**

Dans le cas où le marché prévoit une précontrainte additionnelle ultérieure, les prestations comprennent forfaitairement la fourniture à pied d'œuvre, le stockage et la mise en place des dispositifs correspondants, conformément aux dispositions du 7.7.2 du présent fascicule et des pièces particulières du marché.

Elles ne comprennent pas les coffrages, les armatures de béton armé et les bétons utilisés pour réaliser les déviateurs, les entretoises ou les chambres de tirage, et qui sont payés aux prix du bordereau.

Le 7.7.2 précise les cas où une précontrainte additionnelle peut être prévue au marché. Le bordereau des prix précise les dispositifs à mettre en œuvre.

### **Éléments préfabriqués**

Sauf dispositions différentes du marché, les prestations comprennent :

- la fabrication ou la fourniture à pied d'œuvre des éléments préfabriqués conformément aux dispositions du chapitre 9 du présent fascicule ;
- leur manutention, leur stockage et leur mise en œuvre dans les conditions définies du chapitre 9 du présent fascicule.

### **Armatures de précontrainte par pré-tension**

Les prestations comprennent la fourniture à pied d'œuvre, le stockage, le façonnage, la mise en place des armatures de précontrainte et les gainages s'il y a lieu, la mise en tension des armatures, la mise en précontrainte de l'élément et les opérations postérieures à la mise en précontrainte, conformément aux dispositions du chapitre 7 du présent fascicule et aux pièces particulières du marché.

### **D 1.8 – Peintures**

Les prestations comprennent les opérations de préparation de surface, la fourniture, la mise en œuvre et le contrôle de la protection par peinture mise en œuvre sur chantier dans les conditions prévues au marché. Elles comprennent également les installations de chantier nécessaires à la mise en œuvre et au contrôle du revêtement, ainsi que tous les dispositifs de protection de l'environnement contre les nuisances dues au chantier.

Le bordereau des prix prévoit une rémunération à la surface traitée.

Cependant, les prestations suivantes font l'objet de forfaits dédiés :

- épreuves de convenance : le forfait comprend les épreuves de convenance effectuées pour la préparation de surface et l'essai d'application des produits sur la surface, dans les conditions prévues au marché.
- surface de référence : pour chaque zone homogène, une surface de référence est réalisée contradictoirement dans les conditions d'application requises, permettant la détermination des caractéristiques colorimétriques initiales utilisées comme référence pour la mesure de la stabilité de la couleur de finition.
- confinement de l'ouvrage : le forfait comprend la fourniture, le montage puis la dépose des dispositifs de confinement de l'ouvrage permettant le respect des règles d'application. Il comprend notamment les études et la fourniture de toutes les justifications concernant ces règles.

### **D 2 – Détermination des quantités**

D'une façon générale, sauf indication contraire du marché, n'entrent pas en compte les renforcements éventuellement mis en œuvre pour répondre à certaines actions provisoires liées au processus d'exécution.

#### **D 2.1 – Volume des bétons**

Les bétons sont mesurés au volume théorique défini par les dessins d'exécution.

Dans le calcul des volumes, ne sont pas déduits les volumes des armatures pour béton armé, des conduits de précontrainte, des ancrages et coupleurs éventuels, des dispositifs qui servent au maintien en position de ces armatures et conduits, ni les volumes des barbacanes et des trous réservés pour la fixation des coffrages même s'ils sont laissés apparents, ni les trous de scellement.

#### **D 2.1 – Surface des bétons**

##### **Surface des parois de coffrage et parements**

Les moules ou coffrages sont mesurés à raison des surfaces coffrées telles qu'elles résultent des dessins d'exécution. Ne sont pas comptées les surfaces de reprise ou de joint, même coffrées.

Dans le calcul des surfaces, ne sont pas déduits les vides de fixation des coffrages, des trous de scellement, des réservations de diamètre inférieur à 50 centimètres pour le passage de réseaux divers, ni des barbacanes.

Les parements réalisés conformément aux pièces particulières du marché sont mesurés à la surface définie par les dessins d'exécution. Dans le cas d'utilisation de matrices du commerce pour la réalisation de parements ouvragés avec modelé, la surface à considérer est celle du parement lisse qui assurerait l'enrobage prescrit des armatures visé au 5.4.6 du présent fascicule.

#### **Surface non coffrée**

Le réglage de surface non coffrée fait l'objet d'un métré à partir des dessins d'exécution. Ne sont pas prises en compte les surfaces de reprise.

#### **Surface de cure**

Chaque surface donnant lieu à cure fait l'objet d'un métré sur place.

#### **Surface peinte**

Chaque surface donnant lieu à mise en peinture fait l'objet d'un métré sur place.

### **D 2.3 – Masse des aciers pour béton armé et de précontrainte et accessoires relatifs à la précontrainte**

#### **Armatures de béton armé**

Ces armatures sont mesurées à l'unité de masse. Les masses sont déterminées en prenant en compte les longueurs figurant aux tableaux récapitulatifs des armatures utilisées ou aux dessins d'exécution, ainsi que les sections nominales des aciers prescrits, et en attribuant à l'acier la masse volumique de  $7850 \text{ kg/m}^3$ .

NOTE Dans le cas des aciers inoxydables, la masse volumique peut être supérieure à  $7850 \text{ kg/m}^3$ . La norme XP A 35-014 donne des indications sur la masse volumique à attribuer à l'acier inoxydable utilisé.

N'entrent pas en compte :

- les parties d'armatures utilisées en recouvrements non prévus aux dessins d'exécution ;
- les ligatures pour arrimage des armatures.

### **Armatures de précontrainte par post-tension**

Ces armatures sont mesurées à l'unité de masse. Les masses sont déterminées en prenant en compte les longueurs des barres, câbles ou fils dans l'axe entre nus extérieurs des plaques d'ancrage, ainsi que la section ou le diamètre nominal, et en attribuant à l'acier la masse volumique de  $7850 \text{ kg/m}^3$ .

### **Ancrages, coupleurs et organes courants de déviation**

Ces organes sont mesurés à l'unité.

### **Protection définitive par coulis ou produits souples**

Les quantités prises en compte pour la protection définitive sont les masses des armatures de précontrainte recevant cette protection. Les masses sont déterminées suivant les modalités figurant au paragraphe « Armatures de précontrainte par post-tension » ci-dessus.

### **Conduits pour précontrainte complémentaire non utilisés**

Ces conduits sont mesurés au mètre linéaire compté suivant leur axe et entre nus extérieurs des plaques d'ancrage.

L'injection prévue dans le premier cas du paragraphe « Précontrainte complémentaire » du D 1.7 est réglée par un prix particulier.

### **Mesures des coefficients de transmission**

Les mesures sont payées à l'unité.

### **Précontrainte additionnelle**

Les dispositifs de précontrainte additionnelle sont payés soit à l'unité, soit sous forme forfaitaire.

### **Armatures de précontrainte par pré-tension**

Ces armatures sont mesurées à l'unité de masse. Les masses sont déterminées en prenant en compte les longueurs des armatures dans l'axe entre nus extérieurs des parois d'extrémité ainsi que la section ou le diamètre nominal, et en attribuant à l'acier la masse volumique de  $7850 \text{ kg/m}^3$ .

## **D 2.4 – Éléments préfabriqués**

Pour les éléments préfabriqués en usine conformément au 9.2, la prise en compte des coffrages, des parements et de la cure est incluse dans le prix des éléments.

Les éléments peuvent être mesurés à l'unité si leur géométrie et leurs armatures sont exactement définies au marché.

Sinon, les armatures de béton armé ainsi que les armatures et les accessoires relatifs à la précontrainte sont pris en compte au bordereau et les éléments sont mesurés soit à l'unité, soit au mètre linéaire, soit au mètre carré, soit au mètre cube de béton excluant les armatures.

Pour les éléments préfabriqués sur chantier ou sur un emplacement forain conformément au 9.3, les quantités sont prises en compte comme si les éléments étaient coulés en place.

NOTE Ceci est valable si la préfabrication a été prévue au marché. Dans le cas contraire, il est préférable de traiter les conséquences de la modification intervenue par un avenant.



## Annexe E – Liste des informations à inclure dans les spécifications d'exécution

La présente annexe, non contractuelle, reprend le tableau A.1 de l'annexe informative A de la norme NF EN 13670/CN : il indique, parmi les spécifications d'exécution prévues par la norme, celles qui sont traitées dans le présent fascicule, et propose une répartition des spécifications complémentaires entre le CCTP et les documents à fournir par le titulaire.

Liste des informations à inclure dans les spécifications d'exécution selon la norme NF EN 13670/CN			Lieu des spécifications		
Chapitre	Article/§	Libellé	Fascicule 65	CCTP	Documents à fournir par le titulaire
1 Domaine d'application	1 (2)	Spécifier toutes les prescriptions particulières à la structure considérée	1 : le fascicule 65 donne les prescriptions particulières aux ouvrages de génie civil	compléments propres au type d'ouvrage et au projet considéré	-
	1 (4)	Si nécessaire, spécifier toutes les prescriptions complémentaires relatives au béton léger, aux autres matériaux ou aux technologies particulières	1 : renvoi en note au guide AFGC pour le BFUP	exigences additionnelles ou différentes en cas d'emploi de béton léger, de béton projeté, de béton compacté au rouleau, d'autres matériaux (par ex. fibres) ou constituants, de technologies particulières ou projets innovants	-
	1 (5)	Énoncer toute exigence concernant les éléments en béton utilisés comme matériel ou équipement d'appoint	5.2.1 : matériaux pour ouvrages provisoires, 5.3.6.7 : justification des ouvrages provisoires en béton	-	-
2 Références normatives	2 (1)	Ajouter toutes les normes ou dispositions nationales applicables en vigueur sur le lieu d'utilisation	2 : récapitulatif en annexe A	normes et références propres au projet	-
3 Définitions	3 (17)	Définir l'axe de référence pour l'implantation	-	préciser l'axe pour le projet considéré	-
4 Gestion de l'exécution	4.1 (1)	Toute information technique nécessaire mentionnée par les spécifications d'exécution	-	toute information technique propre au projet	-
	4.1 (3)	Spécifier les exigences concernant la qualification du personnel	5.8.3 : pour les traitements de surface après décoffrage, 6.4 : pour le soudage des armatures, 6.5 : pour la pose des armatures, 7.1 : pour la mise en œuvre de la précontrainte par post-tension, 8.1.1.4 : avertissement en note sur les compétences nécessaires à l'approche performantielle, 11.5 : pour la mise en oeuvre de la peinture	-	-
	4.1 (4) et 4.2.1 (2)	Les prescriptions nationales à respecter	4.2, 4.3, 4.4 : exigences en termes de management de la qualité et d'aspects environnementaux	compléments propres au projet	-
	4.2.1 (3)	Inclure la procédure de modification des spécifications d'exécution	-	procédure et délais spécifiques au projet	-
	4.2.1 (3)	Exigences pour la diffusion des documents	4.2 : exigences générales sur l'enregistrement des documents	compléments propres au projet	-
	4.2.2 (1) 4.2.4 (1)	Mentionner si un plan de qualité est exigé Si une documentation spéciale est exigée, définir son champ d'application	4.2.2 : exigé	- à définir le cas échéant	- -

Liste des informations à inclure dans les spécifications d'exécution selon la norme NF EN 13670/CN			Lieu des spécifications		
Chapitre	Article/§	Libellé	Fascicule 65	CCTP	Documents à fournir par le titulaire
4 Gestion de l'exécution	4.3.1 (5)	Spécifier la classe d'exécution et désigner le chargé du contrôle	4.3.1 : la classe 3 s'applique	-	chargé du contrôle à désigner dans la NOG
	4.3.1 (6)	Spécifier les exigences relatives au personnel chargé du contrôle	3 : définition des contrôles intérieur et extérieur	à définir le cas échéant	
	4.3.1 (7)	Si nécessaire, spécifier les prescriptions complémentaires relatives au système de management de la qualité	4.2.2 : PAQ, 4.2.4 : documentation de l'exécution, 4.3 : management de la qualité	compléments propres au projet	
	4.3.2 (1) Tableau 1	Définir les contrôles et les essais de réception des produits dépourvus du marquage CE ou d'une certification tierce partie	4.3.2 : tableau récapitulatif	compléments ou modifications des contrôles propres au projet	plan de contrôle
	4.3.3 (1) Tableaux 2 et 3	Vérifier la pertinence des contrôles préconisés dans le cas considéré, sinon énoncer des exigences additionnelles	4.3.3 : tableau récapitulatif	compléments ou modifications des contrôles propres au projet	plan de contrôle
	4.4 (3)	Si requis, spécifier les mesures correctives dans le cas d'une non-conformité	4.3.5 : modalités de détection et traitement des non-conformités	-	organisation pour le traitement des non-conformités à spécifier dans la NOG
5 Etalements et coffrages	5.3 (1) et 5.4 (1)	Si requis, spécifier si une note de méthode doit être produite	5.1.4.1 : un projet des ouvrages provisoires doit être produit	-	projet des ouvrages provisoires
	5.3 (4)	Spécifier les exigences particulières pour les étalements provisoires, le cas échéant	-	phasage de construction	projet des ouvrages provisoires
	5.4 (5)	Spécifier toute exigence pour les parements	8.8.2.1 : exigences pour chaque classe de parement	répartir les parements par classe	-
	5.4 (6)	Spécifier toute exigence pour les finitions spéciales ou les planches d'essai	8.2.3, 8.8.4.1 : obligation d'un élément témoin pour les parements fins ou ouvragés, 8.8.3 : traitements de surface interdits	spécifier l'aspect voulu pour les parements ouvragés	-
	5.4 (7)	Spécifier toute exigence concernant les appuis provisoires de la structure finale	-	appuis provisoires prévus au projet	projet des ouvrages provisoires
	5.5 (1)	Spécifier toute exigence pour coffrages spéciaux	5.5 : définition des coffrages spéciaux	le cas échéant, coffrages spéciaux imposés	-
	5.6.2 (1)	Exigences concernant l'obturation des trous et des réservations provisoires	5.6.2 : exigences détaillées	-	-
	5.7 (1)	Exigences concernant le démontage des coffrages et les étalements pour éviter les flèches	8.4.1.4 : exigences sur le décoffrage et le décintrement	-	projet des ouvrages provisoires
	5.7 (4)	Le cas échéant, spécifier la séquence de démontage, lorsque le soutien par sous-étais ou ré-étalement de la structure est utilisé	8.4.1.4 : exigences sur le décoffrage et le décintrement	-	projet des ouvrages provisoires
6 Armatures de béton armé	6.2 (1)	Spécifier les types d'armatures	6.2.1.1 : aciers soudables et conformes à une des normes citées	compléments propres au projet (nuance...)	-
	6.2 (3)	Spécifier les types d'ancrages ou de manchons autorisés	6.2.1.3 : conformes aux normes et certifiés AFCAB-DRAAB ou équivalent	compléments propres au projet, relatifs notamment à la fatigue, aux sollicitations sismiques ou au chocs	-
	6.2 (6)	Exigences concernant les armatures utilisées autres qu'en acier	-	si elles sont autorisées, spécifier les exigences	-
	6.3 (1)	Fournir les nomenclatures de coupe et de façonnage des aciers ou indiquer qu'il s'agit d'une tâche qui incombe au constructeur	SANS OBJET : la note du 6.3 (1) de la norme NF EN 13670/CN ne s'applique pas en France		
	6.3 (1)	Indiquer si le façonnage est permis à température inférieure à - 5°C et, le cas échéant, spécifier les précautions à prendre	6.2.1.2 : les armatures sont conformes à la norme NF A 35-027 qui l'interdit	-	-
	6.3 (1)	Indiquer si le façonnage à chaud est permis	6.2.1.2 : les armatures sont conformes à la norme NF A 35-027 qui l'interdit	-	-

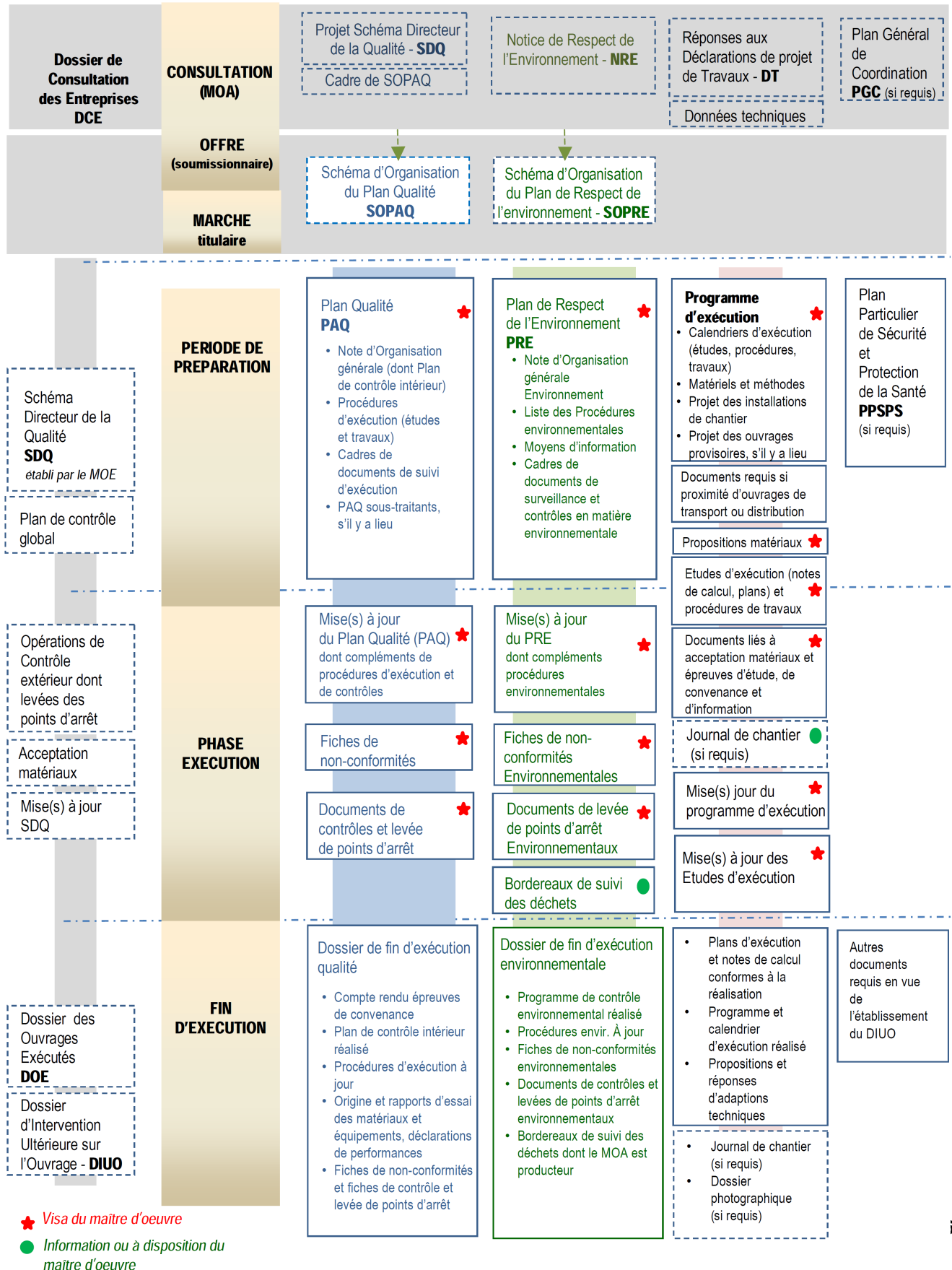
Liste des informations à inclure dans les spécifications d'exécution selon la norme NF EN 13670/CN			Lieu des spécifications		
Chapitre	Article/§	Libellé	Fascicule 65	CCTP	Documents à fournir par le titulaire
6 Armatures de béton armé	6.3 (5)	Spécifier toute exigence concernant le redressage des barres	6.5.5 : admis seulement pour les aciers aptes, une seule fois, selon conditions indiquées	-	-
	6.4 (1) et (2)	Dispositions pour le soudage des armatures	pas de dispositions contraires à ces alinéas de la norme NF EN 13670/CN. 6.4 : des dispositions complémentaires	-	-
	6.4 (3)	Spécifier si le soudage par points est interdit	6.4 : il est autorisé	-	-
	6.5 (1)	Spécifier la position des armatures, y compris la position de leurs recouvrements et jonctions, etc.	-	-	dessins d'armatures
	6.5 (2)	Spécifier si le recouvrement par barre filante est autorisé	6.5.3 : il est autorisé	-	-
	6.5 (3)	Spécifier les précautions spéciales si requises	pas de dispositions contraires à cet alinéa de la norme NF EN 13670/CN	-	-
	6.5 (4)	Spécifier l'enrobage nominal, c'est-à-dire l'enrobage minimum requis + la valeur numérique de l'écart négatif admissible $\Delta C_{dev}$	6.5.4 : valeur de $\Delta C_{dev}$ sous certaines conditions	enrobage nominal et $\Delta C_{dev}$ propres au projet	-
7 Pré-contrainte	7.1 (1)	Exigences concernant l'installation de kits de post-tension et la qualification du personnel assurant la mise en œuvre	7.1 : conformité au CWA et certification ASQPE ou équivalente exigées, compétence reconnue du CMP	-	-
	7.2.1 (1)	Exigences relatives au système de post-tension	7.2.1 : en plus de l'ATE, exigences sur les ancrages non saturés	exigences propres au projet	catégories et modèles d'ancrage à soumettre à validation du maître d'œuvre
	7.2.3 (1)	Spécifier les exigences pour l'acier de précontrainte	7.2.3 : certification ASQPE ou équivalente exigée + des exigences complémentaires	exigences propres au projet	-
	7.2.3 (2)	Préciser si des matériaux autres que l'acier sont autorisés pour réaliser la précontrainte. Dans ce cas, préciser les spécifications correspondantes	7.2.3 : interdit par la certification ASQPE	-	-
	7.2.5 (2)	Description des supports d'armatures de précontrainte	7.2.5 : exigences sur les supports	-	-
	7.4.1 (1)	Dispositions pour l'assemblage des armatures de précontrainte	7.4 : exigences sur le tracé et l'assemblage des armatures	-	-
	7.4.1 (3)	Spécifier si le soudage des plaques d'ancrage, des frettes à l'arrière des plaques d'ancrage et le soudage par points des plaques perforées sont autorisés	-	-	ATE (ou ETE) du kit
	7.5.1 (3)	Identifier les ancrages actifs et passifs	-	spécification en fonction du projet	plans d'exécution
	7.5.1 (6)	Exigences concernant la résistance minimale en compression du béton lors de l'application et du transfert de la force de précontrainte à la structure	7.5.2.1 : exigences décrites	-	-
	7.5.2 (1)	Actions à entreprendre lorsque l'allongement prévu des armatures de prétension n'est pas respecté	-	-	fiche de non-conformité
	7.5.3 (1)	Actions à entreprendre lorsque l'allongement prévu des armatures de post-tension n'est pas respecté	7.5.2.4 : vérifications à effectuer	-	-

Liste des informations à inclure dans les spécifications d'exécution selon la norme NF EN 13670/CN			Lieu des spécifications		
Chapitre	Article/§	Libellé	Fascicule 65	CCTP	Documents à fournir par le titulaire
8 Opérations de bétonnage	8.1 (1)	Vérifier que toutes les propriétés requises du béton ont été spécifiées conformément à l'EN206-1 et aux normes ou dispositions en vigueur sur le lieu d'utilisation du béton	8.1.1 : règles de spécification	Tableau des bétons par partie d'ouvrage précisant les spécifications de composition ou performantielles liées aux classes d'exposition ainsi que les propriétés particulières	épreuve d'étude
	8.1 (3)	Préciser la valeur du D maximum, pour le béton	8.1.1.6 : critères de choix	exigences propres au projet	épreuve d'étude
	8.2 (1)	Indiquer si un programme de bétonnage est exigé	8.2.2 : il est exigé	-	-
	8.2 (2)	Indiquer si un coulage d'essai est requis	8.2.3, 8.3.2.5.5.1, 8.4.2.3, 8.4.2.4, 8.4.2.5, 8.8.4.1 : convenance	exigences propres au projet	-
	8.2 (4)	Indiquer les exigences concernant les reprises de bétonnage	8.4.1.2 : exigences	-	PAQ
	8.2 (6)	Indiquer si un enrobage supplémentaire des armatures est nécessaire pour un coulage en contact direct avec le terrain	-	l'indiquer le cas échéant	-
	8.3 (4)	Indiquer si des échantillons doivent être prélevés	8.3.2.1 : épreuve de contrôle	lotissement par partie d'ouvrage	-
	8.3 (5)	Indiquer si le contact avec l'aluminium ou un alliage d'aluminium est permis	-	l'indiquer le cas échéant	-
	8.4.4 (1)	En cas d'utilisation de béton projeté, les spécifications d'exécution doivent être conformes à l'EN 14487-2	1 : renvoi au CCTP, norme citée en note	renvoyer à cette norme	-
	8.4.5 (2)	En cas d'utilisation d'un coffrage glissant, les dispositions constructives doivent être adaptées au procédé	8.4.2.3 : élément témoin	exigences propres au projet	-
	8.4.6 (1)	Le cas échéant, définir les exigences spécifiques au bétonnage sous l'eau, la méthodologie, etc.	8.4.2.4 : convenance	exigences propres au projet	-
	8.4.6 (2)	En cas de bétonnage sous l'eau, les dispositions constructives et la méthode de bétonnage doivent être compatibles	8.4.2.4 : convenance	exigences propres au projet	-
	8.5 (2)	S'il est nécessaire de protéger le béton au jeune âge contre les agents agressifs, décrire les moyens à mettre en œuvre	8.5 : cure et protection, 8.6 : opérations après bétonnage	exigences propres au projet	-
	8.5 (7)	Spécifier la classe de cure à appliquer	8.5.3 : classe 2	-	-
	8.5 (8)	Spécifier, le cas échéant, toute exigence particulière pour la cure	8.5 : cure et protection	exigences propres au projet	-
	8.5 (16)	Spécifier, si nécessaire, les mesures particulières destinées à réduire le risque de fissuration dû aux effets thermiques	8.3.2.5 : cas des bétons traités thermiquement, 8.4.2.5 : cas des bétons massifs	exigences propres au projet	-
8.8 (1)	Spécifier les exigences éventuelles pour le fini de surface	8.8 exigences par type de surfaces (parements simples, parements fins, parements ouvragés, parois, surfaces non coffrées)	spécifier les classes de parement et les exigences pour les parois et surfaces non coffrées	-	

Liste des informations à inclure dans les spécifications d'exécution selon la norme NF EN 13670/CN			Lieu des spécifications		
Chapitre	Article/§	Libellé	Fascicule 65	CCTP	Documents à fournir par le titulaire
9. Mise en œuvre des éléments préfabriqués	9.1 (2)	Préciser les éléments en béton préfabriqués à utiliser	9.1.1 : application des normes de produit	types d'éléments prévus par le projet	-
	9.4.1 (1) et 9.4.1 (3)	Spécifier les exigences particulières relatives à la manutention, le stockage et la protection	9.4 : exigences décrites	exigences propres au projet	-
	9.4.1 (3)	Spécifier les exigences relatives à l'identification et au repérage des éléments	9.2.5 : marquage et bordereau de livraison	-	-
	9.5.1 (1)	Exigences pour la mise en place, le réglage et le calage	9.5 : exigences décrites	exigences propres au projet	-
	9.5.2 (4)	Précision nécessaires pour la mise en place	9.5 : exigences générales	exigences propres au projet	PAQ
	9.6	Description des travaux sur chantier	9.4 manutention, 9.5 mise en place et calage, 9.6 assemblage	exigences propres au projet	-
	9.6.3 (1)	Description des assemblages	9.6 : spécifications selon les assemblages	types d'assemblages prévus	-
	9.6.3 (2)	Spécifier la technologie	-	-	technologie de collage
	9.6.3 (3)	Spécifier les exigences relatives aux assemblages, aux joints, aux inserts et aux assemblages soudés	9.6 : exigences décrites	possibilité de spécifier une épreuve de convenance	-
10. Tolérances géométriques	10.1 (2)	Spécifier si (et où) la classe de tolérance 2 s'applique	10.1 : la classe par défaut est la classe 1	si la classe 2 s'applique, le spécifier et indiquer où	-
	10.1 (2) et 10.1 (4)	Spécifier les tolérances particulières en indiquant les éléments auxquels elles s'appliquent.	-	le cas échéant, spécifier les tolérances particulières en indiquant les éléments auxquels elles s'appliquent	-
	10.1 (3)	Spécifier si les tolérances indiquées dans l'annexe G s'appliquent	10.4, 10.5 : G.10.4, G.10.5 s'appliquent	-	-
	10.1 (4) et 10.1 (5)	Spécifier si le "principe de la boîte" s'applique, en indiquant avec quelle tolérance, si elle est différente de $\pm 20$ mm	10.1 : ne s'applique pas	-	-
	10.1 (6)	Spécifier les exigences relatives aux surfaces transmettant des efforts par contact direct	10.5 : en note, renvoi à la série NF EN 1337 pour les bossages d'appareils d'appui	le cas échéant, spécifier toute autre exigence	-
	10.1 (7)	Si des éléments sont à couler sous l'eau, indiquer les tolérances	-	si des éléments sont à couler sous l'eau, indiquer les tolérances	-
	10.1 (10)	Exigences possibles pour les combinaisons de tolérances de construction et de déformations structurales	-	par défaut, NF EN 13670/CN considère les tolérances avant déformations dues au chargement et aux effets différés. Le CCTP peut déroger.	-
	10.2 (3)	Définir les exigences pour les axes secondaires	-	les définir s'il y en a	-

## Annexe F – Vue synoptique des documents à fournir par le titulaire

La présente annexe n'est pas contractuelle.





## Annexe G – Composition du groupe de travail

La composition du groupe de révision du fascicule était la suivante :

M.	OLLINGER Eric	Sétra puis Cerema, président du groupe,
M.	CROAIN Jean-Philippe	Conseil Général 80,
M.	CUSSIGH François	VINCI,
M.	DANTEC Patrick	Expert indépendant,
M.	DAOUDI Mokthar	APAVE,
M.	DAUBILLY Benjamin	FNTP,
M.	GAUDIN François	EGF/BTP
M.	GIVRY Gilles	CETE Méditerranée puis Cerema,
M.	GUERINET Michel	EIFFAGE,
M.	HAMPARIAN Serge	CETE de Lyon puis Cerema,
Mme	LE BELLEGO Caroline	EDF,
M.	MARCHAND Pierre	IFSTTAR,
M.	POTIER Jean-Marc	SNBPE,
M.	ROUGEAU Patrick	CERIB,
M.	THONIER Henry	EGF/BTP,
M.	TOUTLEMONDE François	IFSTTAR,
M.	VION Philippe	SYSTRA.

Certains membres ont quitté le groupe en cours d'activité :

M.	AUBRY Christophe	EDF, remplacé par Mme Caroline LE BELLEGO,
Mme	BARES-MENCIA Judith	Sétra, suite à son changement de poste,
M.	COCHET Dominique	CETE du Sud-Ouest, suite à son départ en retraite,
M.	HENRY Daniel	VINCI, suite à son changement de poste,
M.	JACQUEMOT François	CERIB, remplacé par M. Patrick ROUGEAU,
M.	RUDENT Daniel	Conseil Général 62, suite à son départ en retraite.

Le groupe s'est assuré la collaboration d'autres experts, en particulier :

– dans le domaine des ouvrages provisoires, étaitements et coffrages :

M.	MONTEIL Mathieu	SFECE,
– dans le domaine des armatures de béton armé :		
M.	HOLLEBECQ Louis-Jean	AFCAB,
M.	POQUET Richard	SNCF,
M.	TRUCHE Jean-Marc	FIMUREX (APA – Asso. Prof. Armaturiers),

– dans le domaine de la précontrainte :

M.	CHIPEAUX Gaël	BAUDIN CHATEAUNEUF,
M.	DELAHAYE Eric	CETE Nord-Picardie puis Cerema,
Mme	MORIN Caroline	CERIB,
M.	SEANTIER Jacky	FREYSSINET,

– dans le domaine des bétons :

Mme	ARNAUD Sylvie	CETE de Lyon puis Cerema,
M.	BOULET Bruno	CETE de Lyon puis Cerema,
M.	KRETZ Thierry	Sétra puis IFSTTAR,

– dans le domaine de la préfabrication :

M.	FRANCISCO Philippe	CERIB,
M.	SAUVAGEON Tristan	DIRIF,

– dans le domaine des peintures :



M.	ANDREU Dominique	MAESTRIA,
M.	BRUNET Philippe	FIPEC,
M.	DIVET Loïc	IFSTTAR,
M.	ECUYER Michel	PPG,
M.	GICQUEL Yvon	SIKA,
Mme	LEBREDONCHEL Aurélie	SNCF,
M.	PERLES Guy	MAX PERLES,
Mme	PETROVA Elizara	OHGPI,
M.	PINON Alain	ACQPA,
M.	RANDU Stéphane	PREZIOSO,
M.	ROBERT Patrick	GEPI,
M.	ROSSELLE Jean-Mari	OHGPI,
M.	WALLE Stéphane	RESIPOLY.

## Annexe H – Glossaire des sigles et acronymes utilisés

ACQPA	Association pour la Certification et la Qualification en Peinture Anticorrosion
AFCAB	Association Française de Certification des Armatures du Béton
AFGC	Association Française de Génie Civil
AFTES	Association Française des Tunnels et Espaces Souterrains
ASQPE	ASsociation pour la Qualification de la Précontrainte et des Equipements des ouvrages de bâtiment et de génie civil
ASQUAPRO	ASsociation pour la QUALité de la PROjection des bétons
ATE	Agrément Technique Européen
BAP	Béton AutoPlaçant
BFUP	Béton Fibré à Ultra-hautes Performances
BHP	Béton à Hautes Performances
BIPS	Béton d'Ingénierie à Propriétés Spécifiées
BPE	Béton Prêt à l'Emploi
BPS	Béton à Propriétés Spécifiées
CCAG	Cahier des Clauses Administratives Générales
CCTG	Cahier des Clauses Techniques Générales
CCTP	Cahier des Clauses Techniques Particulières
Cerema	Centre d'Etudes et d'expertise sur les Risques, l'Environnement, la Mobilité et l'Aménagement
CERIB	Centre d'Etudes et de Recherches de l'Industrie du Béton
CIR	Caractéristiques d'Identification Rapide
CMP	Chargé de la Mise en œuvre de la Précontrainte
COP	Chargé des Ouvrages Provisoires
DIUO	Dossier d'Intervention Ulérieure sur Ouvrage
DOE	Dossier des Ouvrages Exécutés
DPU	Durée Pratique d'Utilisation
ETAG	European Technical Approval Guideline
ETE	Evaluation Technique Européenne
FFB	Fédération Française du Bâtiment
FIB	Fédération de l'Industrie du Béton

FIR	Fiche d'Identification Rapide
FNTP	Fédération Nationale des Travaux Publics
GEM-OTM	Groupe d'Etudes des Marchés « Ouvrages, Travaux et Maîtrise d'Oeuvre »
HA	Haute Adhérence
ICPE	Installation Classée pour la Protection de l'Environnement
IFSTTAR	Institut Français des Sciences et Technologies des Transports, de l'Aménagement et des Réseaux
LCPC	Laboratoire Central des Ponts et Chaussées
LPC	Laboratoires des Ponts et Chaussées
NOG	Note d'Organisation Générale
NRE	Notice de Respect de l'Environnement
OHGPI	Office d'Homologation des Garanties de Peinture Industrielle
PAQ	Plan Qualité
PGCSPS	Plan Général de Coordination de Sécurité et de Protection de la Santé
PIC	Projet des Installations de Chantier
PPSPS	Plan Particulier de Sécurité et de Protection de la Santé
PRE	Plan de Respect de l'Environnement
RC	Règlement de Consultation
SDQ	Schéma Directeur de la Qualité
Sétra	Service d'Etudes sur les Transports, les Routes et leurs Aménagements
SI	Système International d'unités
SOGED	Schéma d'Organisation de la GEstion des Déchets
SOPAQ	Schéma d'Organisation du Plan Qualité
SOPRE	Schéma d'Organisation du Plan de Respect de l'Environnement
UV	Ultraviolet