



**GOUVERNEMENT**

*Liberté  
Égalité  
Fraternité*

---

*Cahier des clauses techniques générales applicables aux marchés  
publics de travaux de génie civil*

# ***Fascicule 73***

*Équipement d'installations de pompage d'eaux claires destinées aux  
consommations humaines, agricoles et industrielles*

*Version 46.01 – mai 2021*

---

**PAGE LAISSEE INTENTIONNELLEMENT BLANCHE**

---

## Préambule du fascicule 73

### Objet du fascicule n°73

Ce fascicule concerne l'équipement d'installations de pompage d'eaux claires destinées aux consommations humaines, agricoles et industrielles. Les eaux de surface destinées à la consommation humaine rentrent dans le champ d'application du fascicule 73.

### Justification du fascicule actualisé

La dernière version du fascicule n°73 « Equipement hydraulique, mécanique et électrique des stations de pompage d'eau » date d'avril 2003. Après consultation, les professionnels du domaine de l'eau et de l'assainissement ont souhaité, dans leur grande majorité, disposer d'un fascicule actualisé qui intègre les évolutions de l'état de l'art, du dispositif normatif et du contexte législatif et réglementaire.

### Principales dispositions du fascicule 73 actualisé

En matière de pompages, domaine proche de l'industrie, le corpus des normes et des directives européennes applicables aux matériaux et fournitures est particulièrement développé. Cette nouvelle version du fascicule contient en annexe 4 la liste des principales références utilisées. Elle laisse ouverte la possibilité de présenter des solutions innovantes (cf. 1.6.3).

L'annexe 1 « Guide de rédaction du CCTP » définit les données qu'il convient de communiquer aux candidats au titre des prérequis, afin qu'ils puissent présenter une offre qui réponde le plus précisément possible aux besoins exprimés par le maître d'ouvrage.

L'annexe 2 met l'accent sur « la protection du réseau en régime transitoire » en abordant le contenu de l'étude hydraulique et les modalités de vérification de l'efficacité du dispositif adopté.

Ce fascicule traite des sujets de la vitesse variable (cf. 2.11 et 2.12) et des ensembles de mise en pression préfabriqués, compte tenu de l'intérêt qu'ils présentent et de leur usage. Afin d'intégrer les démarches propres à l'économie circulaire, il ouvre la possibilité de proposer du matériel reconditionné (cf. 2.3).

La vannerie et la robinetterie font l'objet d'articles spécifiques (cf. 2.6 et 2.7). Le thème des vibrations, important en milieu urbain (production de bruit) et pour la bonne tenue des installations, est traité dans trois articles différents (cf. 2.4, 2.11 et 4.2). Des précisions sont apportées sur les installations de climatisation, de ventilation et de déshumidification (cf. 2.17) nécessaires à la pérennité des matériels.

Les différents choix à opérer en matière d'appareillages de commande, de protection, de contrôle, de mesure, et d'automatisme sont rappelés (cf. 2.15). Le détail des notes de calcul attendu au dossier d'exécution est décrit (cf. 3.1.1) avec notamment le dimensionnement des supports et des amarrages des conduites.

Les modalités de réception des équipements, que ce soit en usine (cf. 2.22) ou sur site (cf. 4.2), sont précisées.

Enfin, la liste des pièces du dossier des ouvrages exécutés (cf. 4.1) est particulièrement exhaustive. Elle constitue un mémento des documents qui sont utiles au maître d'ouvrage et au gestionnaire de l'installation de pompage.

### **Elaboration du fascicule**

Dans le cadre du projet « Référentiel Génie Civil », le Groupe d'étude des marchés-Ouvrages, travaux et maîtrise d'œuvre (GEM-OTM) a confié, par lettre du 12 mai 2011, à l'Association scientifique et technique pour l'eau et l'environnement (ASTEE) la mission de piloter les travaux de maintenance et de développement de la partie du référentiel de sa compétence, à savoir les fascicules du Cahier des clauses techniques générales (CCTG) travaux du domaine de l'eau et de l'assainissement.

Afin de mener à bien cette mission, l'ASTEE a mis en place un Comité de pilotage et de suivi (COFIL, dont la composition institutionnelle et nominative figure en annexe 4) qui regroupe dans différents collèges et de manière équilibrée l'ensemble des parties prenantes du domaine (représentants de l'administration, des maîtres d'ouvrage, des maîtres d'œuvre et de la profession). Le COFIL s'est doté d'une charte de fonctionnement qui précise, entre autres, que ses membres s'engagent à rechercher un consensus tel qu'il est défini par la norme NX 50 088.

Pour la révision de chaque fascicule du domaine « eau et assainissement », un groupe de travail dédié a été constitué comprenant l'ensemble des parties prenantes concernées par le fascicule en cause. Le président du GEM-OTM a validé la composition des différents groupes de travail et la lettre de mission que chacun d'eux a reçue de l'ASTEE. L'objectif était de rédiger des clauses claires de nature à aider au mieux les acteurs de la commande publique, et à leur fournir l'état de l'art en la matière tout en respectant, dans les phases successives de conception, de réalisation puis de mise en exploitation, les règles et normes constructives et de sécurité.

S'agissant du fascicule n°73, l'ASTEE, après consultation des parties prenantes, a constitué un groupe de travail « pompages » dont la composition nominative figure en dernière partie du fascicule. Elle lui a adressé une lettre de mission en date du 25 février 2015.

Les échanges et les contributions ont été nombreux tout au long du processus d'élaboration du nouveau fascicule n°73. Ils ont nécessité des arbitrages pour arriver à des positions consensuelles. Il en est résulté un projet de fascicule n°73 que le COFIL a décidé de soumettre à une consultation publique qui soit la plus ouverte possible.

### **L'instruction du projet de fascicule n°73**

Le projet de fascicule n°73 a été mis en consultation publique du 10 octobre au 21 novembre 2017 sur le site internet de l'ASTEE. Cette consultation a été annoncée un mois auparavant, puis à son ouverture, par des communiqués de presse qui ont été diffusés à l'ensemble des contacts de l'ASTEE, au nombre de 24418, et sur les réseaux sociaux. Il était proposé à ceux qui désiraient faire part d'un commentaire de le faire figurer sur un tableau à compléter et à retourner à l'ASTEE. En complément de cette mise en ligne, une lettre a été adressée par l'ASTEE à chacun des organismes membres du COFIL et du groupe de travail « pompages » (cf. listes ci-après), afin de recueillir leurs avis.

Les retours ont été rendus anonymes, puis ils ont été examinés par le groupe de travail dédié qui a décidé de leur donner ou non une suite. Le présent fascicule, issu de cette étape de consultation publique, inclut les modifications apportées à la rédaction initiale.

Lors de sa réunion du 6 avril 2018 le Comité de pilotage (COPIL) a constaté que tous les commentaires reçus avaient été traités et qu'il n'existait pas d'opposition ferme émanant d'une partie importante des intérêts en jeu. Au sens de la norme AFNOR N X 50 088, ce projet de nouveau fascicule a fait l'objet d'un consensus. En conséquence, le COPIL l'a approuvé.

### **Liste des destinataires du courrier de l'ASTEE concernant la mise en consultation du fascicule n°73**

Instances et organismes membres du Comité de pilotage

Ministère de la transition écologique et solidaire, Direction de l'eau et de la biodiversité

Ministère de l'économie et des finances, Direction générale des entreprises

Ministère des solidarités et de la santé, Direction générale de la santé

Centre d'études et d'expertise sur les risques, l'environnement, la mobilité et l'aménagement (Cerema) Agence française pour la biodiversité (AFB)

Association des maires de France (AMF)

Fédération nationale des collectivités concédantes et régies (FNCCR)

Association des ingénieurs territoriaux de France (AITF)

Association des techniciens territoriaux de France (ATTF)

Fédération professionnelle de l'ingénierie (SYNTEC)

Fédération des syndicats des métiers de la prestation intellectuelle, du conseil, de l'ingénierie et du numérique (CINOV)

Canalisateurs de France

Fédération Nationale des Travaux Publics (FNTP)

Syndicat national des entrepreneurs, concepteurs et réalisateurs de stations de pompage (SNECOREP)

Union nationale des entreprises de l'eau et de l'environnement (UIE) Fédération professionnelle des entreprises de l'eau (FP2E)

### **Organismes membres seulement du groupe de travail « pompages »**

Centre scientifique et technique du bâtiment (CSTB)

Groupement des industries de l'équipement électrique, du contrôle-commande et des services associés (GIMELEC) Association française des fabricants de pompes et agitateurs, de compresseurs et de robinetterie. (PROFLUID)

### **Autres organismes consultés**

SNCF

Office d'homologation des garanties de peinture industrielle (OHGPI)

Association française des pompes et agitateurs, des compresseurs et de la robinetterie (PROFLUID) France sans tranchée technologie (FSTT)

France Urbaine

PAGE LAISSEE INTENTIONNELLEMENT BLANCHE

# SOMMAIRE

<b>Préambule .....</b>	<b>3</b>
<b>Glossaire .....</b>	<b>11</b>
<b>1 Indications générales et description des ouvrages .....</b>	<b>13</b>
1.1 Champ d'application.....	13
1.2 Consistance des prestations et travaux .....	14
1.3 Description des ouvrages.....	16
1.4 Assurance de la qualité .....	16
1.5 Maîtrise des dispositions relatives à l' environnement, ainsi qu'à l'hygiène, à la santé et à la sécurité.....	17
1.5.1 Dispositions générales .....	17
1.5.2 Préservation de l'environnement durant le chantier .....	18
1.5.3 Dispositions relatives à l'hygiène, à la santé et à la sécurité .....	18
1.6 Conformité aux normes et à la réglementation.....	18
1.6.1 Produits faisant l'objet d'une norme.....	18
1.6.2 Produits nouveaux et absence de référence normative.....	19
1.6.3 Conformité à la réglementation .....	19
<b>2 Qualité des matériaux et fournitures .....</b>	<b>21</b>
2.1 Obligations de l' entrepreneur en matière de matériaux et fournitures .....	21
2.2 Prescriptions communes.....	21
2.3 Réemploi et reconditionnement d' équipements.....	23
2.4 Appareils élévatoires – Dispositions communes.....	24
2.5 Canalisations hydrauliques.....	25
2.6 Vantellerie .....	25
2.6.1 Taux de fuite admissible.....	25

2.6.2	Batardeaux à glissières métalliques .....	25
2.6.3	Vannes murales.....	25
2.6.4	Commande des vannes murales .....	26
2.6.5	Clapets de nez .....	26
2.7	Robinetterie .....	26
2.7.1	Dispositions générales .....	26
2.7.2	Robinets de sectionnement et de réglage .....	27
2.7.3	Actionneurs .....	28
2.7.4	Clapets de pied crépine .....	28
2.7.5	Clapets de non-retour .....	29
2.7.6	Robinets de remplissage de réservoir .....	29
2.7.7	Robinets de puisage .....	29
2.7.8	Appareils d'entrée-sortie d'air (ventouses, purgeurs soniques....) .....	30
2.8	Protection du réseau .....	30
2.9	Dispositifs de régulation hydraulique .....	30
2.9.1	Dispositions générales .....	30
2.9.2	Appareils de régulation hydraulique.....	30
2.9.3	Ballons de régulation.....	31
2.9.4	Autres dispositifs .....	31
2.10	Dispositifs de comptage et de mesure .....	31
2.11	Moteurs électriques .....	31
2.12	Dispositifs de commande et de régulation électronique des moteurs électriques.....	33
2.13	Moteurs thermiques.....	34
2.14	Alimentation électrique de secours.....	35
2.15	Appareillage de commande, de protection, de contrôle, de mesures – Automatismes .....	35
2.16	Systèmes locaux de télégestion.....	36
2.17	Dispositifs de chauffage, protection contre le gel, climatisation, ventilation et déshumidification.....	37
2.18	Appareillage simple de correction et de désinfection des eaux.....	37
2.19	Appareils d'alimentation de moteurs thermiques et stockage des carburants .....	37
2.20	Appareils de levage et de manutention .....	38
2.21	Serrurerie .....	38
2.22	Réception des équipements et épreuves en usine.....	39
2.23	Livraison et transport .....	39



<b>3</b>	<b>Mode d'exécution des travaux</b>	<b>41</b>
3.1	Travaux préalables à l'installation	41
3.1.1	Dossier d'exécution	41
3.1.2	Coordination avec les entrepreneurs des autres lots	42
3.1.3	Calendrier d'exécution	42
3.1.4	Études géotechniques et sondages	42
3.1.5	Organisation du chantier – Piquetage	43
3.2	Travaux d'installation	43
3.2.1	Fouilles, terrassements, fondations, ouvrages et remblais	43
3.2.2	Installation des groupes de pompage	44
3.2.3	Installation des canalisations, de la robinetterie et de l'appareillage hydraulique	45
3.2.4	Réalisation des piquages sur canalisations	46
3.2.5	Câblages électriques de puissance, de contrôle et de mesures	47
3.2.6	Installation des systèmes de télégestion	47
3.2.7	Installation de l'appareillage de commande, de protection, de contrôle, de mesures – Automatismes	48
3.2.8	Pose des réseaux secs enterrés	49
3.2.9	Travaux d'alimentation en énergie électrique	50
3.2.10	Limites des travaux de l'entreprise	50
3.2.11	Sécurité – Protection à l'égard des organes tournants et chauffants	51
3.2.12	Dispositifs de chauffage, protection contre le gel, climatisation, ventilation et déshumidification	52
3.2.13	Installation des appareils de levage, de manutention et accès	52
3.2.14	Sécurité liée à l'exploitation	52
3.2.15	Remise en état des lieux	53
3.2.16	Périodes de mise en route de l'installation	53
<b>4</b>	<b>Réception</b>	<b>55</b>
4.1	Dossier des ouvrages exécutés (DOE)	55
4.2	Opérations préalables à la réception - Essais et épreuves	57

<b>ANNEXES .....</b>	<b>61</b>
<b>Annexe 1 : Guide de rédaction du CCTP .....</b>	<b>61</b>
<b>Annexe 2 : Fonctionnement du réseau en régime transitoire.....</b>	<b>113</b>
<b>Annexe 3 : Spécification technique pour l'équipement hydraulique, mécanique et électrique des stations de pompage d'eau .....</b>	<b>121</b>
<b>Annexe 4 : Textes de référence.....</b>	<b>127</b>
<b>Annexe 5 : Compositions nominales du comité de pilotage et du groupe de travail.....</b>	<b>139</b>

# GLOSSAIRE

ACS	Attestation de conformité sanitaire
AEP	Alimentation en eau potable
AO	Appel d'offres
ATEX	Atmosphère explosive
CCAP	Cahier des clauses administratives particulières
CCTG	Cahier des clauses techniques générales
CCTP	Cahier des clauses techniques particulières
CE	Communauté européenne
CSPS	Coordonnateur sécurité et protection de la santé
DBT	Directive basse tension
DCE	Dossier de consultation des entreprises
DICT	Déclaration d'intention de commencement des travaux
DIUO	Dossier d'intervention ultérieure sur l'ouvrage
DN	Diamètre nominal
DOE	Dossier des ouvrages exécutés
GEM-OTM	Groupe d'étude des marchés-ouvrages travaux et maîtrise d'œuvre
HMT	Hauteur manométrique totale
ID	Intensité de démarrage
CEI	Commission électrotechnique internationale : organisation internationale de normalisation chargée des domaines de l'électricité, de l'électronique, de la compatibilité électromagnétique, de la nanotechnologie et des techniques connexes
IN	Intensité nominale
INRS	Institut national de recherche et de sécurité
IP	Indice de protection
ISO	Organisation internationale de normalisation
JO ou JORF	Journal officiel de la République française
JOUE	Journal officiel de l'Union européenne
kPa	KiloPascal

LPM	Ligne de pression maximale
mCE	Mètre de colonne d'eau
MDP	Maximum design pressure (pression maximale de calcul)
MPa	MégaPascal
NF	Norme française ou marque NF
NGF	Nivellement général de la France
NRE	Notice de respect de l'environnement
NPSH	Net positive suctionhead (Hauteur énergétique nette absolue à l'aspiration)
OPR	Opérations préalables à la réception
PAQ	Plan assurance qualité
PB	Polybutène
PE	Polyéthylène
PER	Polyéthylène réticulé
PFA	Pression de fonctionnement admissible
PMA	Pression maximale admissible
PN	Pression nominale
PP	Polypropylène
prCEI	Projet de document normatif CEI
PRV	Polyester renforcé fibres de verre
PVC-BO	Polychlorure de vinyle bi-orienté
PVC-C	Polychlorure de vinyle surchloré
PVC-U	Polychlorure de vinyle non plastifié
RC	Règlement de la consultation
RTC	Réseau téléphonique commuté
RED	Directive des équipements radio électriques
SDQ	Schéma directeur de la qualité
SOPAQ	Schéma organisationnel du plan assurance qualité
SOPRE	Schéma d'organisation du plan de respect de l'environnement
UE	Union européenne

*Les commentaires n'ont aucun caractère contractuel ; ils ont pour objet de faciliter la rédaction des cahiers des clauses techniques particulières, dont l'abréviation est « CCTP ».*

*Les dispositions qu'ils contiennent ne peuvent donc prendre un caractère contractuel que dans la mesure où elles sont incluses explicitement dans le CCTP.*

*NOTA : Le présent fascicule fait référence aux articles du CCAG-Travaux 2021 (<https://www.economie.gouv.fr/daj/cahiers-clauses-administratives-generales-et-techniques>).*

## **1. Indications générales et description des ouvrages**

### **1.1 Champ d'application**

*Les eaux de surface destinées à la consommation humaine rentrent dans le champ d'application du fascicule 73.*

## **1. Indications générales et description des ouvrages**

### **1.1 Champ d'application**

Le présent fascicule est applicable à l'équipement hydraulique, mécanique et électrique (y compris les automatismes, la télégestion, etc.), des stations de pompage d'eau claire (eau d'alimentation, eau d'irrigation, eau industrielle), jusqu'à une distance d'un mètre à l'extérieur du nu de la station de pompage.

Les prescriptions contenues dans la « Spécification technique pour l'équipement hydraulique, mécanique et électrique des stations de pompage d'eau » s'appliquent, y compris toutes les normes citées, aux marchés que vise le présent fascicule du CCTG-travaux.

Pour les stations de pompage d'eaux usées domestiques, d'effluents industriels ou d'eaux de ruissellement, il convient de se référer au fascicule 81, titre Ier du CCTG-travaux.

L'application du présent fascicule pour la réalisation d'une installation de pompage nécessite un certain nombre d'études et d'opérations préalables : celles-ci sont identifiées dans le guide de rédaction du CCTP joint en Annexe 1.

## 1.2 Consistance des prestations et travaux

*L'entrepreneur devra se conformer à toutes les règles de sécurité. En particulier, lorsque le nombre d'intervenants imposera la présence d'un coordonnateur SPS (sécurité et protection de la santé), il devra suivre toute obligation en résultant.*

*Sont concernées, le cas échéant, les liaisons avec les réseaux de télécommunication.*

## 1.2 Consistance des prestations et travaux

Sauf dispositions contraires du CCTP, la réalisation comprend :

L'établissement du dossier d'exécution et des spécifications techniques des installations répondant aux prescriptions du marché.

L'exécution complète du projet comprenant :

- L'installation du chantier.
- La fourniture, le transport à pied d'œuvre et la pose de tous les matériels et équipements, la mise en œuvre de tous les moyens et matériaux nécessaires à la complète exécution des installations à savoir :
  - La fourniture et la pose des machines élévatoires et de tous leurs accessoires hydrauliques.
  - La fourniture et la pose de leurs organes d'entraînement et de leurs appareillages de commande, de protection, de contrôle, de mesure et de télégestion.
  - La fourniture et la pose des équipements divers nécessaires au bon fonctionnement et à l'entretien des stations (instrumentation, éclairage, chauffage, sécurité des accès et des installations, etc.).
- L'alimentation et la distribution d'énergie entre le point de livraison du fournisseur d'énergie et l'armoire de commande, ainsi qu'entre celle-ci et tous les appareils.
- Les fournitures et les travaux résultant de la coordination avec les entrepreneurs des autres lots et permettant le respect de contraintes, notamment environnementales, fixées par le maître d'ouvrage ou le maître d'œuvre, tant en ce qui concerne le chantier que les risques de nuisances de l'ouvrage à réaliser.
- La réalisation ou la mise en place des ouvrages, y compris des réseaux de fluides, des terrassements et des remblais qui s'y rattachent, ainsi que l'évacuation des déblais excédentaires conformément à la réglementation.
- Les essais, les épreuves de conformité et la mise en service de

l'installation, ainsi que l'information et la formation du personnel exploitant aux spécificités de l'installation réalisée.

- Le dossier des ouvrages exécutés.

Et si le CCTP le prescrit :

- la fourniture et la pose des appareils de levage ;
- la fourniture et l'installation d'appareils annexes de dessablement, dégrillage et filtration, etc. ;
- la fourniture et l'installation d'appareils simples de correction et de désinfection des eaux ;
- les dispositions nécessaires pour assurer la continuité de service ;
- les autres ouvrages comprenant la réalisation des fondations, la construction et l'équipement :
  - du bâtiment abritant les divers éléments de l'installation ;
  - du local d'exploitation ;
- la fourniture et pose d'un groupe électrogène de secours y compris raccords et mise en service ;
- les ouvrages d'alimentation en eau et de communication filaire à partir des points de branchement, ainsi que l'évacuation des eaux pluviales et des eaux usées jusqu'aux points de rejets ;
- l'exécution de l'éclairage extérieur aux bâtiments, de la voirie à l'intérieur du terrain affecté au projet, des aires de manœuvre, de stationnement et, le cas échéant, des aires de stockage des réactifs, sous-produits et résidus du traitement ;
- l'exécution des clôtures avec leur signalétique spécifique (danger - interdit au public), des dispositifs anti-intrusion, des équipements de détection et de lutte contre l'incendie, des équipements de contrôle et surveillance d'accès.

### 1.3 Description des ouvrages

*Le DCE fournit à l'entrepreneur tous les éléments techniques nécessaires à l'étude de son offre et à l'exécution des travaux.*

*Pour établir les données préalables nécessaires, le rédacteur du dossier de consultation se réfère utilement au guide de rédaction du CCTP joint en annexe 1.*

*Il peut être demandé à l'entrepreneur de joindre à son offre une notice précisant l'impact de l'équipement projeté en matière :*

- *d'évacuation des eaux pluviales, des eaux non refoulées ;*
- *de stockage de produits de traitement et de combustibles ;*
- *d'intégration de l'ouvrage dans son environnement ;*
- *de stockage et d'évacuation des déblais ;*
- *d'impact sonore et d'impact des vibrations à l'extérieur de l'ouvrage.*

### 1.4 Assurance de la qualité

*Pour la gestion de ce volet, les parties se référeront utilement au «Guide d'harmonisation des clauses techniques contractuelles relatives aux documents concernant le management de la qualité et le respect de l'environnement», à fournir par le titulaire du marché de travaux.*

*La démarche qualité nécessite la responsabilisation de chaque intervenant qui se voit définir un rôle spécifique et précis, jusqu'à la réception des travaux par le maître d'ouvrage.*

*Il convient de préciser dans le CCAP que le SOPAQ est contractuel.*

*Le système d'assurance qualité doit être établi suivant les normes de la série ISO 9000. Le cas échéant, l'établissement du SOPAQ peut s'appuyer sur une certification ISO 9000.*

*La démarche qui doit être adoptée pour la mise en œuvre d'objectifs de qualité commence très à l'amont du marché, lors de la définition des besoins par le maître d'ouvrage. Elle passe ensuite par diverses étapes dont l'enchaînement est donné dans*

### 1.3 Description des ouvrages

Les travaux sont réalisés conformément aux spécifications du présent fascicule, sous réserve d'éventuelles dérogations précisées par le CCTP.

Le dossier de consultation doit préciser les contraintes du site connues et risquant d'affecter l'équipement et l'exécution des travaux.

### 1.4 Assurance de la qualité

La démarche qualité s'appuie sur le schéma organisationnel du plan d'assurance qualité (SOPAQ) fourni par l'entrepreneur en complément de son offre.

Ce document décrit l'application au cadre du marché du système de management de la qualité de l'entreprise, en réponse au schéma directeur de la qualité (SDQ) établi par le maître d'ouvrage et figurant au DCE.

Sa mise en œuvre nécessite l'élaboration, pendant la période de préparation, des documents suivants :

- le plan d'assurance qualité (PAQ) établi par l'entrepreneur, à partir du SOPAQ, qui est soumis au visa du maître d'œuvre ;
- le plan de contrôle établi par le maître d'œuvre.

Lors du déroulement du chantier, le maître d'œuvre et l'entrepreneur assurent le suivi de la démarche qualité et traitent, le cas échéant, les anomalies d'exécution et les adaptations souhaitables du PAQ.



*le guide cité au 1er paragraphe.*

*Si l'esquisse du SDQ et le SOPAQ sont toujours indispensables, les documents à établir pendant la période de préparation peuvent être adaptés (consistance du PAQ et du plan de contrôle).*

## **1.5 Maîtrise des dispositions relatives à l'environnement, ainsi qu'à l'hygiène, à la santé et à la sécurité**

### **1.5.1 Dispositions générales**

*Pour la gestion de ce volet, les parties se référeront utilement au «Guide d'harmonisation des clauses techniques contractuelles relatives aux documents concernant le management de la qualité et le respect de l'environnement » à fournir par le titulaire du marché de travaux.*

*Le respect de l'environnement est une priorité. Les risques environnementaux, qui peuvent entraîner une responsabilité pénale, ont le plus souvent des impacts directs ou indirects sur la santé et la sécurité des personnes.*

*La réglementation impose des obligations qu'il convient de répartir entre les différents acteurs du projet. Les délais administratifs d'instruction des dossiers doivent être pris en compte dans les délais d'exécution.*

*Des dispositions favorables à l'environnement peuvent aussi être envisagées dans le cadre des méthodes d'exécution.*

*La démarche qui doit être adoptée pour la mise en œuvre d'objectifs environnementaux commence très à l'amont du marché, lors de la définition des besoins par le maître d'ouvrage. Elle passe ensuite par diverses étapes dont l'enchaînement est donné par le guide précité.*

A l'achèvement du chantier, les documents de synthèse et de bilan sont établis systématiquement.

## **1.5 Maîtrise des dispositions relatives à l'environnement, ainsi qu'à l'hygiène, à la santé et à la sécurité**

### **1.5.1 Dispositions générales**

La maîtrise des dispositions relatives à l'environnement nécessite la responsabilisation de chaque intervenant jusqu'à la réception des travaux. Le DCE donne toutes les précisions utiles à cet égard liées à la consistance et à la situation des travaux.

La prise en compte de l'environnement inclut :

- le respect de la réglementation en vigueur ;
- les démarches relatives à l'obtention des autorisations administratives nécessaires pour l'exécution de l'ouvrage ;
- le respect des exigences spécifiques du marché prévues au CCTP ;
- la maîtrise des dispositions relatives à l'environnement particulières à l'exécution des travaux ;
- le tri des déchets de chantier, leur valorisation éventuelle et leur élimination dans les filières agréées.

Cette prise en compte est assumée par le maître d'ouvrage, le maître d'œuvre et l'entrepreneur.

Elle vise également à assurer les relations avec les services de l'Etat, les collectivités locales, les concessionnaires et les tiers.

La prise en compte des trois premiers points ci-dessus relève du projet pour l'essentiel, lorsque celui-ci n'est pas modifié par une solution alternative proposée par l'entreprise, et elle se traduit par les exigences du marché. Le respect des exigences du marché est détaillé dans le SOPRE du titulaire, dressé par celui-ci à la remise de

### 1.5.2 **Préservation de l'environnement durant le chantier**

*Selon la sensibilité du site, certaines tâches d'exécution peuvent avoir des incidences sur l'environnement du chantier justifiant des dispositions particulières.*

### 1.5.3 **Dispositions relatives à l'hygiène, à la santé et à la sécurité**

*Les risques et les mesures de protection associées des opérateurs seront définis dans le cadre d'un plan de prévention (décret N° 92-158 du 20 février 1992) ou d'un plan particulier de sécurité et de protection de la santé (décret N° 94-1159 du 26 décembre 1994).*

## 1.6 **Conformité aux normes et à la réglementation**

### 1.6.1 **Produits faisant l'objet d'une norme**

*Le CCTP ne pourra faire référence à un label, une marque, un brevet ou type que dans le respect des articles R2111-7 à R2111-17 du code de la commande publique.*

son offre, en conformité avec la notice du respect de l'environnement (NRE).

### 1.5.2 **Préservation de l'environnement durant le chantier**

Il convient de maîtriser les causes susceptibles de porter atteinte à l'environnement telles que :

- les poussières, les fumées ;
- les incendies ;
- le bruit ;
- les vibrations ;
- les rebuts de chantier et les déchets ;
- la pollution des eaux superficielles et souterraines ;
- les impacts sur les zones naturelles sensibles et les zones humides ;
- les impacts sur la faune et sur la flore ;
- les impacts sur le bâti existant et le patrimoine archéologique ;
- les impacts sur les réseaux existants souterrains et aériens ;
- la dégradation des voies existantes empruntées par les véhicules du chantier ;
- le stockage des produits polluants.

### 1.5.3 **Dispositions relatives à l'hygiène, à la santé et à la sécurité**

Le dossier de consultation précisera tous les risques inhérents à l'intervention sur les installations et réseaux de fluides existants.

## 1.6 **Conformité aux normes et à la réglementation**

### 1.6.1 **Produits faisant l'objet d'une norme**

Les normes applicables sont celles dont l'application est rendue obligatoire par la réglementation, celles prescrites par le CCTP, et sauf stipulations différentes du CCTP, les normes dont la liste est donnée à l'annexe 4 « Textes de référence ».

Dans le cas de normes françaises non issues de normes

### 1.6.2 *Produits nouveaux et absence de référence normative*

### 1.6.3 *Conformité à la réglementation*

*Ces dispositions concernent principalement les groupes de surpression préfabriqués.*

européennes, la conformité des produits à ces normes françaises peut être remplacée par la conformité à d'autres normes en vigueur dans d'autres Etats membres de l'espace économique européen si elles sont reconnues équivalentes.

#### 1.6.2 **Produits nouveaux et absence de référence normative**

Lorsqu'un produit utilisé dans la réalisation d'ouvrages ne fait pas l'objet d'une norme française, le CCTP peut faire référence à d'autres documents selon les dispositions des articles R211-8 à R211-10 du code de la commande publique. Pour les produits relevant du règlement « Produits de la construction », ils peuvent faire l'objet d'un "Avis technique" en cours de validité délivré par la Commission interministérielle instituée à cet effet par l'arrêté interministériel du 21 mars 2012.

En l'absence de référentiel normatif, le titulaire du marché devra fournir au maître d'ouvrage et au maître d'œuvre les éléments de preuve qui sont nécessaires à l'appréciation des performances demandées.

Dans le cas de solutions innovantes, les produits devront avoir fait l'objet d'une procédure d'évaluation technique par tierce partie indépendante non impliquée dans la conception et la mise en œuvre de la solution. L'évaluation de ces techniques porte également sur les conditions de mise en œuvre, d'exploitation et de maintenance, le cas échéant.

#### 1.6.3 **Conformité à la réglementation**

Dans le cas de mise en œuvre d'un ensemble ou d'un sous-ensemble préfabriqué en usine et soumis à marquage CE, les dispositions constructives prises par le fabricant pour respecter les exigences essentielles des directives auxquelles est soumis ledit ensemble ou sous-ensemble doivent être en accord avec le CCTP.

Les produits et équipements en contact avec de l'eau destinée à la consommation humaine doivent respecter le code de la santé publique.

PAGE LAISSEE INTENTIONNELLEMENT BLANCHE

## 2. Qualité des matériaux et fournitures

### 2.1 Obligations de l'entrepreneur en matière de matériaux et fournitures

Sont applicables en particulier :

- la directive 2006/42/CE (directive machine) ;
- le règlement 305/2011 concernant les produits de construction ;
- la directive compatibilité électromagnétiques 2014/30/UE ;
- la directive basse tension DBT 2014/35/UE ;
- la directive équipements radioélectriques RTTE 2014/53/UE ;
- la directive instruments de mesure 2014/32/UE ;
- la directive équipement sous pression 2014/68/UE pour les équipements contenant ou véhiculant des fluides sous pression autres que l'eau ;
- le cas échéant (cf.infra) la directive sur les équipements en atmosphères explosives (ATEX) 2014/34/UE ;
- la directive éco-conception 2009/125/CE, et les règlements d'application s'y rapportant pour les produits consommateurs d'énergie (pompes, moteurs électriques, variateurs électroniques de vitesse, transformateurs,...).

### 2.2 Prescriptions communes

Différentes preuves de conformité sanitaire existent selon la nature constitutive et l'usage des matériaux ou des objets : Attestation de conformité sanitaire (ACS), certificat de conformité aux listes positives (CLP), certificat d'aptitude sanitaire (CAS), déclaration sur l'honneur de conformité délivrée par le responsable de la mise sur le marché.

## 2. Qualité des matériaux et fournitures

### 2.1 Obligations de l'entrepreneur en matière de matériaux et fournitures

L'entrepreneur titulaire du marché reste entièrement responsable à l'égard du maître d'ouvrage de l'exécution des obligations résultant du présent fascicule.

Le marché est soumis aux réglementations en vigueur, notamment :

- Les produits et équipements, mis en contact avec de l'eau destinée à la consommation humaine, doivent être conformes aux articles R132148, 50, 54 et 61 du code de la santé publique et à ses textes d'application.
- Le titulaire du marché est tenu de fournir les déclarations de conformité des produits soumis aux exigences essentielles des règlements et directives européens applicables conformément au règlement 765/2008/CE et à la décision 768/2008/CE.

En cas de pompage dans une retenue ou un cours d'eau, le DCE précise, si nécessaire, les exigences sur l'installation et ses équipements pour garantir le respect de la réglementation locale sur la navigation, la baignade et la protection de la faune et de la flore (liste non exhaustive). L'entrepreneur, dans ses conventions avec ses fournisseurs, leur impose toutes les obligations applicables en matière de qualité et de nature des matériaux et fournitures.

### 2.2 Prescriptions communes

L'entrepreneur propose à l'agrément du maître d'œuvre les caractéristiques des diverses fournitures.

Tous les matériaux et équipements en contact avec l'eau destinée à la consommation humaine doivent respecter le code de la santé publique, et présenter une preuve de conformité sanitaire (ACS, CLP, CAS,...).

*Dans des cas bien spécifiques, des preuves de conformité, autres que l'ACS, sont demandées.*

*C'est le cas pour :*

- *les matériaux et objets à base de ciment (avis publié au JO le 23/01/2018 modifiant l'avis du 24/02/2012) ;*
- *les métaux dans le cas de mono composant (composition conforme à l'annexe I de l'arrêté du 29 mai 1997) ;*
- *la conformité aux listes positives (CLP), notamment pour :*
  - . *les joints de diamètre inférieur à 63mm,*
  - . *les colles, graisses et lubrifiants.*

*Sur cet aspect des exigences sanitaires et des différentes formes de preuve de conformité admises par le ministère de la santé, il convient, du fait de l'évolution des travaux d'harmonisation européens, de se reporter régulièrement à la réglementation nationale en vigueur.*

*Le CCTP pourra utilement préciser la catégorie d'ambiance corrosive selon la norme NF EN ISO 12944-2.*

*D'après la norme NF EN 805, la pression maximale de fonctionnement MDP (maximum design pressure ou pression maximale de calcul) est fixée par le concepteur, y compris la surpression (forfaitaire ou calculée) du régime transitoire (coup de bélier) et compte tenu de développements futurs.*

Lorsqu'il existe une marque de qualité (NF ou équivalent), ne sont admis que ceux titulaires de cette marque ou ceux reconnus équivalents.

Tous les équipements doivent assurer le service auquel ils sont destinés.

Ainsi de façon générale :

- Ils respectent les règlements, les normes et les exigences du CCTP concernant la sécurité des personnes et des biens ainsi que la protection de l'environnement.
- Leurs enveloppes auront un indice de protection correspondant aux conditions d'ambiance des lieux où ils seront installés et à leur mode d'utilisation.

A ces fins, le DCE précise :

- les caractéristiques et spécificités du lieu d'installation (températures extrêmes, hygrométrie, altitude, corrosivité de l'atmosphère,...) ;
- les contraintes liées à l'exploitation et l'entretien (type de nettoyage notamment).

En ce qui concerne les équipements hydrauliques :

- Les équipements hydrauliques et leurs supports doivent résister à minima à la pression maximale de calcul (MDP).
- Leurs matériaux constitutifs sont compatibles du point de vue de la résistance à la corrosion et à l'abrasion, avec la composition physicochimique et les caractéristiques du liquide pompé.
- Les matériaux métalliques constitutifs des équipements hydrauliques sont choisis afin de résister à la destruction par corrosion chimique, galvanique et bactérienne, ou sont revêtus à cet effet. Ils doivent par ailleurs répondre aux règles environnementales et sanitaires en vigueur.
- L'entrepreneur veillera à ne pas associer des équipements constitués de matériaux métalliques non revêtus pouvant représenter un risque de corrosion galvanique entre eux.

### 2.3 Réemploi et reconditionnement d'équipements

*Il faut veiller à rédiger le DCE de façon précise en envisageant les différents cas de figure susceptibles d'être rencontrés, à savoir :*

- *équipements actuellement en service sur le site ou sur un autre site ;*
- *équipements actuellement stockés sur le site ou sur un autre site.*

*Concernant les machines, la rédaction du DCE devra se baser sur le Guide technique du 18 novembre 2014 relatif aux opérations de modification des machines en service établie par la direction générale du travail.*

*En cas de doute sur la compatibilité de l'équipement réemployé avec l'installation projetée, l'entrepreneur doit exercer son obligation de conseil. Par ailleurs, l'entrepreneur se réfère au CCAG (article 26.1).*

*Dans le cadre de l'économie circulaire, le matériel reconditionné du site ne peut être proposé par l'entrepreneur que dans la mesure où le maître d'ouvrage l'a prévu dans le DCE et a fourni tous les éléments permettant d'apprécier l'état du matériel (rapports de maintenance, diagnostic...).*

A ces fins, le DCE précise :

- la nature du fluide transporté ;
- ses caractéristiques physico-chimiques incluant celles définies par l'arrêté du 21 janvier 2010 relatif au programme de prélèvements et d'analyses du contrôle sanitaire pour les eaux fournies par un réseau de distribution ;
- les taux maximaux de chlore résultant des exigences de sécurité des installations et des procédures de désinfection réalisées par l'exploitant ;
- si le fluide transporté présente des caractéristiques abrasives : dans ce cas, le choix des matériaux devra en tenir compte.

Pour les installations d'eau potable, les machines élévatoires doivent être rincées à haute pression et désinfectées avant mise en service.

### 2.3 Réemploi et reconditionnement d'équipements

Le réemploi et le reconditionnement des équipements sont interdits, sauf pour ceux spécifiés au DCE par le maître d'ouvrage.

Dans le cas du réemploi d'équipements, l'entrepreneur est dégagé de sa responsabilité en matière de résultats des essais de performance des équipements réemployés.

Les machines, au sens de la directive 2006/42/CE, reconditionnées, doivent respecter les exigences de la directive européenne 2009/104/CE ainsi que le Guide technique du 18 novembre 2014 de la Direction générale du travail.

## 2.4 Appareils élévatoires – Dispositions communes

*Les appareils élévatoires, quelle que soit l'énergie motrice, sont caractérisés par les paramètres suivants :*

- *leur type :*
  - . *machine élévatoire (vis d'Archimède),*
  - . *pompe volumétrique,*
  - . *pompe rotodynamique (centrifuge, hélico-centrifuge, hélice) ;*
- *leur aptitude à pomper un liquide donné (eau claire, eaux chargées) ;*
- *leur mode d'installation :*
  - . *immergée avec aspiration directe dans le liquide,*
  - . *émergée avec raccord à une conduite d'aspiration ;*
- *leurs caractéristiques performanciennes à une vitesse donnée :*
  - . *débit,*
  - . *hauteur manométrique totale,*
  - . *rendement de la pompe ou du groupe motopompe,*
  - . *NPSH.*

*Le CCTP peut éventuellement prescrire certaines dispositions constructives des machines, en particulier des prises de mesures, des capteurs de surveillance de la température et des amplitudes vibratoires des paliers.*

*Le CCTP peut imposer des niveaux de garantie de performance plus contraignants en se basant sur l'article 4.5. et le tableau 9 de la norme NF EN ISO 9906.*

*Pour définir les niveaux vibratoires, on se référera à l'avant-propos national de la norme NF ISO 10816-7.*

## 2.4 Appareils élévatoires – Dispositions communes

Tous les groupes de pompage doivent respecter les exigences des normes en vigueur en matière de sécurité, vibrations, bruit, échauffement, performances hydrauliques et énergétiques.

Toutes les pompes doivent respecter les exigences de la directive machine 2006/42/CE.

Sauf disposition contraire du CCTP, les garanties de performance sont celles définies en Annexe 3 « Spécifications techniques pour l'équipement hydraulique, mécanique et électrique des stations de pompage d'eau »

Pour limiter les effets des vibrations, le CCTP impose que la pompe soit choisie afin d'assurer le service dans la zone de fonctionnement admissible ou préférentiel, conformément à la norme NF ISO 10816-7.

Les parties tournantes ou glissantes sont parfaitement équilibrées. À l'intérieur des plages de fonctionnement garanties par l'entrepreneur, elles ne donnent pas lieu à vibrations et bruits excédant les limites autorisées par la réglementation.

Le CCTP fixe la classe de niveau vibratoire à laquelle doit répondre le groupe de pompage.

Le fournisseur de la pompe doit déterminer le niveau d'équilibrage requis afin de respecter les limites de niveaux vibratoires ainsi définies.



## 2.5 Canalisations hydrauliques

*Une attention particulière est à porter à la protection cathodique dans des terrains de nature corrosive et à la protection diélectrique nécessaire en cas de mise en œuvre de matériaux de potentiels électriques différents (canalisations, robinetterie, supports, boulonnerie...).*

*Pour les tuyauteries en matière plastique, les normes de références sont :*

- *pour les tubes et raccords en PVC-U : NF EN 1452-1 à 5 ;*
- *pour les tubes et raccord en PVC-BO : NF T 54-918 ;*
- *pour les tubes et raccords en PE : NF EN 12201-1 à 5 ;*
- *pour les tubes et raccords en PRV : NF EN 1796.*

*Pour les tuyauteries en fonte, la norme de référence est NF EN 545.*

*Pour les tuyauteries en acier, les normes de référence sont celles de la série NF EN 13480.*

## 2.6 Vantellerie

### 2.6.1 Taux de fuite admissible

### 2.6.2 Batardeaux à glissières métalliques

*Les dispositions constructives des glissières devront permettre le montage rapide des planches de batardeau.*

*Les glissières sont conçues pour assurer une mise en place et une manœuvre aisées, avec des frictions réduites.*

*Le batardeau est étanche sur 3 côtés.*

### 2.6.3 Vannes murales

*On distingue :*

- *les vannes de paroi étanches sur leur périphérie ;*
- *les vannes de canal et les vannes déversoirs étanches sur 3 côtés.*

## 2.5 Canalisations hydrauliques

Pour ce qui concerne la qualité des matériaux, des fournitures et leur assemblage, les canalisations hydrauliques doivent satisfaire aux dispositions du fascicule 71 du CCTG.

La PN des brides est conforme à la norme NF EN 1333.

Les brides sont conformes à la série des normes NF EN 1092.

Les tuyauteries de raccordement aux pompes et leurs raccords (coudes, réductions, joints....) respecteront les dispositions du document normatif FD CEN/TR 13932.

Les matériaux utilisés devront être compatibles entre eux et avec le liquide transporté.

## 2.6 Vantellerie

### 2.6.1 Taux de fuite admissible

Le CCTP définira les taux de fuite admissibles avec les niveaux d'eau maximum pour la catégorie d'équipements concernés.

### 2.6.2 Batardeaux à glissières métalliques

Un batardeau est caractérisé par le sens d'écoulement de l'eau, le taux de fuite, le différentiel de hauteur d'eau maximum amont et aval.

Le CCTP précise si le palonnier de levage et les supports de rangement des batardeaux doivent être fournis.

### 2.6.3 Vannes murales

Le CCTP précise le type de vanne murale à installer et décrit sa fonction.

**2.6.4 Commande des vannes murales**

*Le CCTP peut fixer les durées maximales des manœuvres d'ouverture et de fermeture.*

**2.6.5 Clapets de nez****2.7 Robinetterie****2.7.1 Dispositions générales**

*On entend par éléments de sectionnement et éléments de réglage, les robinets vannes à opercule, les robinets à tournants, les robinets à soupapes, les robinets à papillon, les robinets à obturateur*

**2.6.4 Commande des vannes murales**

Le CCTP définit le type de commande de la vanne parmi les suivants :

- par commande manuelle directe :
  - par carré de manœuvre pour clé de fontainier,
  - par volant ;
- par actionneur manuel à démultiplicateur et volant ;
- par actionneur électrique ;
- par actionneur hydraulique, par actionneur pneumatique.

Sauf disposition plus contraignante du CCTP, tout dispositif de commande manuelle sera dimensionné pour que l'effort maximum à fournir à la manœuvre soit inférieur ou égal à 400 N selon la norme NF EN 12570.

**2.6.5 Clapets de nez**

Le CCTP précise le type de clapet de nez à installer et décrit sa fonction.

**2.7 Robinetterie****2.7.1 Dispositions générales**

Sauf dispositions contraires du CCTP, les appareils de robinetterie sont du type à brides ou à insérer entre brides. Pour les diamètres nominaux inférieurs ou égaux à 50 mm, ils peuvent être à orifice taraudé.

Les appareils de robinetterie seront conformes aux normes suivantes :

- pour les essais : NF EN 12266-1 et 2 ;
- pour les dimensions face à face et face à axe : NF EN 558 ;
- pour le raccordement par brides NF EN 1092-1 et 2 ;
- pour le raccordement des actionneurs : NF EN ISO 5210 et NF EN ISO 5211 ;
- pour le marquage : NF EN 19.

Tous les éléments de sectionnement, réglages, régulations et anti-retour, doivent disposer d'équipements en facilitant le démontage

## COMMENTAIRES

déformable.

*On entend par éléments de régulation, les vannes annulaires, les vannes perforées et les stabilisateurs de pression.*

*On entend par éléments anti-retour, les disconnecteurs et les clapets.*

*Le CCTP peut fixer les durées maximales des manœuvres d'ouverture et de fermeture, lesquelles doivent être suffisamment lentes pour ne pas générer des coups de bélier.*

### **2.7.2 Robinets de sectionnement et de réglage**

#### Robinets vannes

*Les normes de référence sont :*

- *pour les robinets vannes d'adduction d'eau : NF EN 1074 (parties 1 et 2) ;*
- *pour les robinets vannes industriels en acier : NF EN 1984 ;*
- *pour les robinets vannes industriels en fonte : NF EN 1171 ;*
- *pour les robinets vannes industriels en alliage cuivreux : NF EN 12288 ;*
- *pour les robinets vannes industriels en matière plastique: NF EN ISO 16139.*

#### Robinets à papillon

*Les normes de référence sont :*

- *pour les robinets à papillon d'adduction d'eau NF EN 1074 (parties 1 et 2) ;*
- *pour les robinets à papillon industriels métalliques NF EN 593 ;*
- *pour les robinets à papillon industriels à matière plastique NF EN ISO 16136.*

#### Robinets à tournant

*Les normes de référence sont :*

- *pour les robinets à tournant métalliques : NF EN 13828 ;*
- *pour les robinets à tournant en matière plastique : NF EN ISO 16135.*

## TEXTE

(joints de démontage ou adaptateur à brides...).

Le CCTP fixe les spécifications fonctionnelles des accessoires de poses et de déposes nécessaires pour l'installation et le démontage des organes de robinetterie.

### **2.7.2 Robinets de sectionnement et de réglage**

Les vannes de sectionnement seront parfaitement étanches suivant la norme NF EN 12266-1, taux de fuite A.

Le CCTP précise le type de commande (manuelle ou par actionneur électrique, hydraulique ou pneumatique).

Le CCTP précisera le sens de fermeture des vannes multitours.

En cas de commande manuelle, l'effort à fournir doit être inférieur ou égal à la limite imposée par la norme NF EN 12570, soit 400N.

**2.7.3 Actionneurs****2.7.3.1 Dispositions générales**

*Le CCTP peut préciser le rapport de réduction du moto-réducteur dans un souci d'homogénéisation des actionneurs.*

**2.7.3.2 Actionneurs électriques**

*Le CCTP peut imposer les caractéristiques d'alimentation électrique (Type de courant et tension).*

*Le CCTP peut exiger une commande de secours débrayable.*

**2.7.3.3 Actionneurs pneumatiques ou hydrauliques**

*Le CCTP peut exiger une commande de secours de préférence débrayable.*

**2.7.4 Clapets de pied crépine**

*Le CCTP peut préciser la section de passage à travers la crépine. En tout état de cause, elle doit être adaptée aux organes à protéger.*

**2.7.3 Actionneurs****2.7.3.1 Dispositions générales**

Le CCTP précise si la commande des robinets, qu'ils soient de sectionnement ou de réglage, doit être réalisée par un actionneur.

Dans ce cas, le CCTP précise :

- le type d'actionneur requis pour les robinets de sectionnement ou de réglage et les vannes de régulation ;
- le nombre et le type de capteurs équipant l'actionneur.

Le mécanisme comporte un indicateur visuel de position.

Le CCTP doit préciser les modalités de report de position des vannes.

Sauf disposition contraire du CCTP :

- En installation extérieure, l'indice de protection des actionneurs sera au minimum IP 64.
- En installation intérieure, l'indice de protection des actionneurs sera au minimum IP 44.

**2.7.3.2 Actionneurs électriques**

En fonction des conditions d'exploitation prévues, le CCTP précise le service type requis pour l'actionneur électrique selon la norme NF EN 60034-1.

**2.7.3.3 Actionneurs pneumatiques ou hydrauliques**

Le CCTP prescrit les fonctions des actionneurs et les contraintes qui pèsent sur l'exécution de ces fonctions. Si besoin est, le CCTP prescrit les spécifications fonctionnelles et performanciennes d'un dispositif qui purifie le fluide d'alimentation.

Le CCTP doit préciser la position de repli de l'actionneur en cas de rupture d'alimentation.

**2.7.4 Clapets de pied crépine**

Dans le cas d'utilisation d'un clapet-crèpine non incorporé à la pompe, il comporte un corps muni d'une bride de raccordement ou, éventuellement, d'un orifice taraudé si le diamètre est inférieur ou égal à 50 mm. Il est obturé soit par un clapet, soit par un ou

**2.7.5 Clapets de non-retour****2.7.5.1 Cas des groupes électro-pompes immergés de forage****2.7.5.2 Clapets de non-retour sur refoulement**

*Le « coup de clapet » provient en général d'une fermeture insuffisamment rapide de l'obturateur avant l'arrivée d'un débit « négatif ». Un clapet adapté peut le supprimer ou l'atténuer, d'où l'importance de son choix dans la conception de l'installation.*

*Ce phénomène « du coup de clapet » se rencontre notamment, mais non exclusivement, sur des refoulements équipés d'un appareil à compression d'air (ballon anti-bélier, réservoir de régulation), ou d'un dispositif d'entrée d'air, ou sur les réseaux courts.*

*Les normes de référence sont :*

- NF EN 16767 ;
- NF EN 1074 (parties 1 et 3).

**2.7.6 Robinets de remplissage de réservoir****2.7.7 Robinets de puisage**

plusieurs battants reposant d'une façon étanche sur leurs sièges. Le diamètre du clapet de pied doit être sélectionné pour que son ouverture assure les conditions de service stables sur toute la plage de fonctionnement.

**2.7.5 Clapets de non-retour****2.7.5.1 Cas des groupes électro-pompes immergés de forage.**

Dans ce cas, le clapet de non-retour fourni par le fabricant du groupe immergé est soumis aux mêmes exigences que le groupe motopompe.

**2.7.5.2 Clapets de non-retour sur refoulement**

Le diamètre du clapet doit être sélectionné pour que son ouverture soit maximale dans les conditions de service les plus fréquemment rencontrées et précisées au CCTP.

Les clapets de non retour seront parfaitement étanches suivant la norme NF EN 12266-1, taux de fuite A.

Les clapets de non-retour sont choisis pour respecter les exigences de performances hydrauliques et acoustiques des installations, tant en régime permanent qu'en régime transitoire.

**2.7.6 Robinets de remplissage de réservoir**

Ces appareils et leurs dispositifs de commande sont destinés à limiter ou interrompre l'arrivée d'eau dans les réservoirs, bâches de pompage, bassins de répartition. Ils intègrent un dispositif de fermeture progressive.

**2.7.7 Robinets de puisage**

Les robinets de puisage destinés aux prélèvements pour analyses sont constitués de matériaux n'altérant pas la qualité de l'eau.

Les matériaux utilisés doivent supporter la flamme. L'extrémité est à bout lisse, non fileté.

### 2.7.8 Appareils d'entrée-sortie d'air (ventouses, purgeurs soniques....)

*En phase de remplissage de la canalisation, de façon à limiter le coup de bélier, l'évacuation de l'air est effectuée par un piquage équipé d'une vanne manuelle ou par une ventouse à débit réduit.*

*Pour plus de détails il sera utile de se reporter au fascicule 71.*

*D'après la norme NF EN 805, la MDP (pression maximale admissible) est la pression maximale, y compris le coup de bélier, à laquelle un composant est capable de résister lorsqu'il y est soumis de façon intermittente en service.*

*La norme de référence est NF EN 1074 (parties 1 et 4).*

## 2.8 Protection du réseau

## 2.9 Dispositifs de régulation hydraulique

### 2.9.1 Dispositions générales

*La norme de référence est NF EN 1074 (parties 1 et 5).*

### 2.9.2 Appareils de régulation hydraulique

*Suivant le type de protection recherchée, le dispositif sera normalement fermé ou ouvert hors tension.*

*L'ouverture et la fermeture du dispositif sont généralement liées électriquement à la mise en marche et à l'arrêt commandés de*

### 2.7.8 Appareils d'entrée-sortie d'air (ventouses, purgeurs soniques...)

Les appareils d'entrée sortie d'air doivent satisfaire aux dispositions du fascicule 71 du CCTG.

Ces appareils assurent une des 3 fonctions suivantes, de façon simple ou combinée :

- dégazage ;
- aération ;
- combiné de trois fonctions : dégazage, aération, désaération.

Le CCTP précise le ou les types à retenir.

Lors de la fermeture de ces appareils la pression atteinte doit rester inférieure à la MDP de la canalisation.

## 2.8 Protection du réseau

L'entrepreneur propose le dispositif de protection anti-bélier qu'il estime approprié et en donne toutes les caractéristiques, justifiées par une note de calcul précisant notamment les hypothèses retenues.

L'étude correspondante est faite à partir des données fournies dans le CCTP. Il convient de se reporter à ce sujet à l'annexe 2 « Protection des réseaux en régimes transitoires ».

## 2.9 Dispositifs de régulation hydraulique

### 2.9.1 Dispositions générales

Les dispositifs doivent être compatibles avec un bon fonctionnement des pompes dans les conditions prévues au paragraphe 2 de l'annexe 3 « Spécification technique pour l'équipement hydraulique, mécanique et électrique des stations de pompage d'eau » et avec le fascicule 71.

### 2.9.2 Appareils de régulation hydraulique

Ces appareils destinés à la régulation hydraulique assurent, suivant les prescriptions éventuelles du CCTP, une ou plusieurs des fonctions suivantes :

- ouverture et fermeture progressives commandées ;

*pompe.*

*La fonction maintien de pression amont permet de conserver une charge sur les pompes.*

*La fonction réduction-stabilisation de pression permet de stabiliser la pression aval, quel que soit le débit.*

*La fonction limitation de débit évite les surdébits quelle que soit la pression de fonctionnement.*

*La fonction contrôle de remplissage permet la mise en eau de la conduite à débit réduit.*

### **2.9.3 Ballons de régulation**

*Le ballon de régulation n'assure pas la fonction de protection contre les coups de bélier.*

### **2.9.4 Autres dispositifs**

*Pour certains appareils de régulation hydraulique, il sera nécessaire de se référer au fascicule 71.*

## **2.10 Dispositifs de comptage et de mesure**

### **2.11 Moteurs électriques**

*Il est indispensable que les conditions d'alimentation électrique, ainsi que les conditions environnementales de transport, de stockage et d'exploitation, telles que par exemple l'altitude maximale, la température ambiante, l'environnement*

- fonctions complémentaires autonomes ;
- maintien de pression amont ;
- réduction - stabilisation de pression ;
- limitation des débits ;
- contrôle de remplissage.

### **2.9.3 Ballons de régulation**

Le volume du ballon doit tenir compte du nombre maximal admissible de démarrages horaires des groupes, conformément au paragraphe « Dispositions communes » de la « Spécification technique pour l'équipement hydraulique, mécanique et électrique des stations de pompage d'eau ».

Sauf disposition contraire du CCTP, on tiendra compte du nombre de pompes pouvant permuter moins une.

### **2.9.4 Autres dispositifs**

Le CCTP précise les fonctions des autres appareils de régulation hydraulique à mettre en œuvre.

## **2.10 Dispositifs de comptage et de mesure**

L'entrepreneur soumet au visa du maître d'œuvre les dispositifs de comptage et de mesure prévus au marché, en tenant compte des contraintes d'installation ainsi que de l'usage qui en sera fait, tels que décrits au CCTP.

### **2.11 Moteurs électriques**

Cet article s'applique à tous les moteurs de la station de pompage. Le dimensionnement de tous les moteurs de l'installation doit satisfaire :

- aux conditions de fonctionnement les plus défavorables de la

## COMMENTAIRES

*électromagnétique, soient précisées au CCTP. La série des normes NF EN 60721 peut servir de référence à ces spécifications. Par exemple, pour les conditions environnementales d'exploitation, les normes traitant de la classification des agents d'environnement et de leurs sévérités (utilisation à poste fixe, protégé contre les intempéries (NF EN 60721-3-3) ou non protégé contre les intempéries (NF EN 60721-3-4)), peuvent aider à renseigner les exigences lors de la rédaction du CCTP.*

*Le mode de démarrage peut être direct ou progressif, le ralentissement naturel ou contrôlé, et la vitesse variable ou fixe.*

*Cette marge de sécurité peut être étendue aux autres moteurs électriques en service dans la station.*

*Une marge de sécurité sur la puissance maximale absorbée, différente de celle retenue dans la norme NF EN ISO 9908, peut être précisée au CCTP.*

*La classification et les performances énergétiques applicables sont définies par la norme NF EN 60034-30-1 pour les moteurs fonctionnant à vitesse fixe autour du point nominal assigné, et par le document normatif CEI/TS 60034-30-2 pour les moteurs connectés à des variateurs électroniques de vitesse.*

*Une réserve thermique d'environ 25 % est souhaitable entre la température de référence de la classe d'isolation et la température d'échauffement réelle.*

*La bonne pratique consiste aussi à fixer un facteur de service S1, correspondant à un fonctionnement en continu du moteur à sa puissance nominale.*

*Les performances peuvent donner lieu à des garanties assujetties ou non à des essais de réception en plate-forme.*

## TEXTE

machine entraînée, en régime établi et lors des phases de démarrage, compte tenu du mode requis ou proposé pour démarrer ;

- aux cycles de fonctionnement de la machine entraînée.

Le CCTP doit préciser :

- les types de moteur ;
- les modes de démarrage et d'arrêt ;
- leurs caractéristiques assignées et de fonctionnement selon la norme NF N 60034-1 (Classification en service de type Sx) ;
- le degré de protection selon la norme NF EN 60034-5 ;
- le mode de refroidissement selon la norme NF EN 60034-6 ;
- les dispositifs de protection et de surveillance (sondes de température dans les bobinages et/ou dans les paliers, capteurs de vibration sur les paliers) ;
- les dispositions techniques et de sécurité particulières requises.

Pour les moteurs électriques de surface, sauf dispositions contraires du CCTP, la puissance à fournir par le moteur d'entraînement des turbomachines devra inclure une majoration de la puissance maximum absorbée par la pompe conforme à la figure 2 de la norme NF EN ISO 9908.

Les moteurs électriques doivent être conformes à la réglementation européenne en vigueur applicable pour les produits liés à l'énergie (Directive Ecoconception 2009/125/CE).

Sauf disposition contraire du CCTP, le niveau d'amplitude vibratoire des moteurs électriques respectera le niveau A de la norme NF EN 60034-14.

Le degré de protection, les classes d'isolation et d'échauffement ainsi que le facteur de service du moteur sont à préciser, compte tenu des conditions d'installation, d'utilisation, et des caractéristiques climatiques locales telles que précisées au CCTP (par exemple, en cas d'humidité condensante, l'utilisation d'un système de réchauffage des bobinages peut être préconisée).

Les performances du moteur en fonction de la charge sont à fournir par le constructeur.



*Les garanties pour moteur à vitesse variable sont fournies par l'entrepreneur.*

*La méthode de mesure du rendement d'un moteur contrôlé par un variateur électronique de vitesse est décrite dans le document normatif IEC 60034-23. La méthode de mesure des performances énergétiques d'un système d'entraînement (ensemble moteur et variateur électronique de vitesse) est décrite dans la norme prNF EN 61800-9-2.*

## **2.12 Dispositifs de commande et de régulation électronique des moteurs électriques**

*Le variateur électronique de vitesse assure la régulation d'un paramètre extérieur (débit - pression, efficacité énergétique, etc.) avec ou sans capteurs, tout en gardant la possibilité de fonctionner en mode manuel. Cette régulation est paramétrée et exploitée à partir du dispositif de dialogue du variateur, localement ou à distance, au même titre que les paramètres habituels (intensité, vitesse, puissance, etc.).*

*Les réglages des séquences de démarrage et d'arrêt doivent respecter les instructions figurant dans les notices des groupes machines entraînés.*

*Afin de surveiller et de garantir le débit minimum admissible par le système, le variateur ou l'automate gèrera la limitation de vitesse de commande entre les bornes inférieures et supérieures définies en concertation avec le fournisseur de la pompe.*

*Il peut être intéressant d'envisager la possibilité d'un by-pass du variateur électronique de vitesse.*

En cas de démarrage sous tension réduite, les courbes caractéristiques de couple et d'intensité absorbée par la pompe et le moteur en fonction de la vitesse sont également à fournir par le constructeur.

Pour les applications à vitesse variable, les performances du système (pompe, moteur et variateur électronique de vitesse) sur la plage de fonctionnement garantie, et dans les conditions d'alimentation fixées au CCTP, sont garanties par l'entrepreneur. Dans ce cas, les moteurs sont notamment dimensionnés et leurs composants choisis en tenant compte du facteur et des contraintes de service liés à l'utilisation de variateurs électroniques de vitesse.

## **2.12 Dispositifs de commande et de régulation électronique des moteurs électriques**

Le CCTP peut prescrire la régulation du pompage, notamment pour une meilleure efficacité énergétique, et chaque fois que le débit ou la HMT (Hauteur Manométrique Totale) sont susceptibles de varier de façon importante.

Le variateur électronique de vitesse doit être marqué CE, en conformité avec l'ensemble des directives applicables, et être pourvu des dispositifs permettant d'assurer les fonctions suivantes :

- protection thermique de moteur ;
- tenue aux micro-coupures du réseau ;
- occultation de certaines fréquences de rotation ;
- tenue aux chutes de tension du réseau du distributeur.

Le variateur électronique de vitesse doit être conforme à la norme NF EN 61800-5-1, en application de la directive basse tension 2014/35/UE.

Le variateur électronique de vitesse doit être conforme à la norme NF EN 61800-3, en application de la directive compatibilité électromagnétique 2014/30/UE.

La classe de performance énergétique du variateur électronique de vitesse est garantie par le constructeur en conformité avec la norme

### 2.13 Moteurs thermiques

*Les puissances nettes disponibles au volant moteur sont adaptées en fonction des conditions du site et de l'utilisation.*

*Une marge de sécurité sur la puissance maximale absorbée, différente de celle retenue dans la norme, peut être précisée au CCTP.*

*Pour l'aménagement de la ventilation et le refroidissement du moteur, il faudra se référer aux instructions du constructeur.*

NF EN 50598-2 et avec la réglementation relative aux exigences d'écoconception des moteurs électriques et des variateurs de vitesse.

Le variateur électronique de vitesse doit être équipé des dispositifs assurant le respect des niveaux d'émission électromagnétique autorisés par les normes en vigueur et évitant de perturber le bon fonctionnement des appareils de contrôle et de mesures de la station de pompage.

Pour la sécurité électrique des installations et la protection des utilisateurs contre les chocs électriques, les exigences particulières de la norme NF EN 61800-5-1, pour l'installation du variateur électronique de vitesse doivent être reprises dans le guide d'installation du constructeur et être suivies et appliquées par l'entrepreneur.

### 2.13 Moteurs thermiques

Les conditions locales (altitude, température ambiante, environnement, etc.), le type de carburant et le dimensionnement du local sont précisés au CCTP.

Le CCTP précise les types de moteurs, leur exécution, la vitesse de rotation, leur mode de refroidissement, les dispositifs de protection et de surveillance (capteurs, sondes de température et de vibrations dans les paliers), ainsi que les dispositions techniques et de sécurité particulières requises.

Pour dimensionner les moteurs d'entraînement des turbomachines, et sauf dispositions contraires du CCTP, il convient de se référer à la norme NF EN ISO 9908 Figure 2.

Les performances des moteurs seront conformes à la norme NF ISO 3046 en service continu ICN.

L'entrepreneur fournit les principales caractéristiques : rendements, consommations, etc. dans la plage de fonctionnement garantie.

Sauf dispositions contraires du CCTP on n'utilisera pas l'eau du réseau d'eau potable comme fluide de refroidissement.

## 2.14 Alimentation électrique de secours

## 2.15 Appareillage de commande, de protection, de contrôle, de mesures – Automatismes

La norme NF EN 62264-1 relative aux hiérarchies fonctionnelles, définit les différents niveaux des systèmes de contrôle commande :

- en local (Niveau 1 ou 2 de la norme) ;
- en distant (Niveau 2 ou 3 de la norme) ;
- en autonome ou relié à un système de supervision et de contrôle d'exploitation (Niveau 4 de la norme).

## 2.14 Alimentation électrique de secours

Le CCTP précise les caractéristiques de l'alimentation électrique de secours utilisée.

L'entrepreneur s'assure de la parfaite compatibilité des équipements proposés avec l'alimentation électrique de secours.

## 2.15 Appareillage de commande, de protection, de contrôle, de mesures – Automatismes

Le système de contrôle commande du groupe de pompage pouvant être local, distant, autonome ou relié à un système de supervision et de contrôle d'exploitation, le CCTP précise le niveau de contrôle commande à mettre en œuvre, et le niveau de redondance demandé.

Dans son offre, l'entrepreneur mentionne les caractéristiques des capteurs de niveau d'eau, de pression, de débit, de vitesse, utilisés pour la commande ou la protection des appareils de pompage.

Le système de contrôle commande devra assurer les fonctions de gestion du groupe de pompage garantissant ses conditions de fonctionnement et de résultat comme définies dans le cahier des charges de l'installation de pompage.

Le CCTP précise si le système de contrôle doit assurer ou contribuer aux fonctions complémentaires d'exploitation telles que :

- protection fonctionnelle du groupe de pompage ;
- surveillance de comportement et détection de dérives du système avec remontée d'information pour maintenance préventive ;
- efficacité énergétique (voir rapport technique CEI/TR 62837) ;
- rapport d'exploitation (temps de fonctionnement, volume produit, énergie consommée...).

Le système doit être réalisé en tenant compte notamment :

- des horaires de pompage ;
- des niveaux des plans d'eau à l'aspiration et dans les ouvrages de rejet ;
- le cas échéant des pressions et débits à assurer ;

## 2.16 Systèmes locaux de télégestion

*Les normes applicables en matière de télétransmission sont celles de la série NF EN 60950.*

*La téléalarme se caractérise par l'acquisition et la transmission à distance d'informations à caractère d'urgence, de sécurité et de sûreté.*

*La télésurveillance assure, en plus des fonctions de téléalarme, l'acquisition d'informations d'état, de mesures et de comptages qui peuvent être consultées sur le site ou à distance.*

*La télégestion permet, en plus des fonctions de télésurveillance :*

- d'effectuer des commandes à distance ;
- de disposer d'automatismes centralisés ;
- d'agir à distance sur la programmation et le paramétrage du système ;
- d'aider à la gestion des installations par l'archivage, le traitement et la restitution d'information.

*Le poste local peut intégrer une fonction de serveur Internet.*

*Pour une meilleure gestion, le marché pourra prévoir que le poste local dispose d'un afficheur permettant de visualiser les informations sur le fonctionnement du poste, ainsi qu'une interface permettant le paramétrage par du personnel autorisé et compétent.*

*Exemples de communication intersites :*

- asservissement entre station de pompage et réservoir,
- transmission des alarmes et défauts des différents sites.

- de toutes autres sujétions nécessitées par le bon fonctionnement de l'installation tant en régime permanent que transitoire.

## 2.16 Systèmes locaux de télégestion

Le système local de télégestion permet de traiter un grand nombre de télémesures et de contrôler à distance les installations comportant des matériels de fabrications différentes, communiquant par des protocoles compatibles entre eux.

Il centralise les informations du site contrôlé pour les transmettre à distance. A cet effet, il communique sur les supports de transmissions publics ou privés suivants :

- ethernet (LAN, ADSL, GPRS....) ;
- GSM Data et SMS ;
- réseau téléphonique commuté (RTC) ;
- radio ;
- ligne spécialisée ou privée (LS/LP) ;
- liaison série.

Les informations sont transmises à distance vers des terminaux de différents types compatibles, ou superviseurs.

Le système de télégestion possède au minimum des fonctions de traitement et de renvoi d'alarmes. Il doit pouvoir être complété par des fonctions :

- d'archivage d'informations et de calculs avec présentation, sous forme de tableaux, de listes ou de menus déroulants ;
- d'automatismes ;
- de communications intersites.

Il est doté d'une interface de communication locale.

Un port de communication facilement accessible est disponible en face avant du poste local pour permettre la connexion sur site d'un terminal de consultation, de paramétrage et de récupération des données archivées.

Le CCTP précise si la programmation est à la charge de l'entreprise ou fournie par l'exploitant. Dans tous les cas, le paramétrage de l'instrumentation reste à la charge de l'entreprise.

## **2.17 Dispositifs de chauffage, protection contre le gel climatisation, ventilation et déshumidification**

*Les dispositifs de chauffage doivent être suffisants pour assurer une protection « hors gel » par rapport à une température extérieure en tenant compte de la conception des locaux.*

*Le débit de ventilation ou la puissance de l'installation de climatisation doivent être calculés en tenant compte des apports calorifiques et des apports en eau dans le volume de l'enceinte à climatiser.*

*En cas de présence de moteurs thermiques, le débit de ventilation, outre le débit nécessaire à l'évacuation des calories dissipées, doit tenir compte de l'entrée d'air nécessaire à la combustion.*

*La note de calcul du point de rosée et la note de calcul des puissances dissipées (calories ou frigories) détermineront le matériel à mettre en œuvre (ventilation, chauffage, déshumidificateur, climatisation) pour éviter la formation de condensation et répondre aux préconisations de mise en œuvre des composants de l'installation (température minimum et maximum de fonctionnement, humidité).*

## **2.18 Appareillage simple de correction et de désinfection des eaux**

## **2.19 Appareils d'alimentation de moteurs thermiques et stockage des carburants**

*Pour les périmètres de protection, il est nécessaire de se reporter à l'article L.1321.2 du code de la santé publique et au décret 2001-1220 du 20 décembre 2001.*

*La capacité utile de la nourrice est le volume compris entre les*

## **2.17 Dispositifs de chauffage, protection contre le gel, climatisation, ventilation et déshumidification**

Sauf dispositions contraires du CCTP, les dispositifs de chauffage, de protection contre le gel, de climatisation et de ventilation sont installés compte tenu des conditions climatiques, de la situation des lieux, de la conception des ouvrages de génie civil et des caractéristiques des matériels à installer.

Les installations de ventilation, chauffage et climatisation doivent être conformes aux normes et réglementations en vigueur.

Dans les locaux humides, s'il est prévu des prises de courant pour baladeuse ou des circuits de lumière fixes, ceux-ci sont obligatoirement alimentés en très basse tension par transformateur de sécurité et les appareils d'éclairage sont de types étanches.

## **2.18 Appareillage simple de correction et de désinfection des eaux**

On se réfèrera au fascicule 75 – Article III 2-13 Traitement de l'équilibre calco-carbonique, neutralisation, reminéralisation, décarbonatation, adoucissement.

## **2.19 Appareils d'alimentation de moteurs thermiques et stockage des carburants**

Sauf dispositions contraires du CCTP, l'alimentation des moteurs thermiques est assurée depuis une nourrice d'alimentation avec tube d'évent, tube de trop-plein, tube de niveau et conformément à la réglementation en vigueur.

niveaux d'alarme bas et haut de la cuve. Ce volume permet d'alimenter gravitairement le moteur, tout en optimisant le volume des livraisons.

## 2.20 Appareils de levage et de manutention

Les accès aux locaux seront conçus pour permettre le passage du matériel et des éléments d'équipement nécessaires aux opérations de maintenance.

## 2.21 Serrurerie

Les matériaux choisis devront tenir compte du milieu pouvant être humide et corrosif ; ainsi tout matériau résistant à la corrosion dans la masse est préférable. Par ailleurs, la nature des matériaux tiendra compte des réactifs potentiellement utilisés à proximité.

Une attention particulière sera apportée au choix de matériaux n'engendrant pas entre eux de phénomènes de corrosion galvanique lors de leur utilisation en milieu humide.

La catégorie d'ouvrage 3 impose des garanties anti-corrosion de :

- 10 ans pour les matériaux galvanisés,
- 2 à 5 ans degré Re 3 pour les matériaux peints. L'aluminium dans

Le CCTP indique les prescriptions permettant de respecter la réglementation en matière de périmètres de protection.

## 2.20 Appareils de levage et de manutention

Ces appareils sont conformes aux normes et à la réglementation.

La conception générale de l'installation devra permettre la dépose et la manutention de chacun des ensembles.

Le CCTP précise :

- si les charges à lever sont permanentes ou ponctuelles ;
- le mode de manutention de chacun des équipements.

Les accessoires de levage devront respecter la directive européenne machine 2006/42/CE.

Dans tous les cas, la force de ces appareils, leur type, leur encombrement, leur mode de commande (manuelle ou électrique) doivent permettre d'assurer la manutention du matériel, selon les spécifications du CCTP, sans le détériorer et sans mettre en danger le personnel.

L'outillage spécifique, à l'exclusion de l'outillage courant du commerce, qui est nécessaire pour l'entretien et le démontage (colliers, carcans, clés spéciales) est fourni par l'entrepreneur comme accessoires du matériel.

## 2.21 Serrurerie

Le CCTP précise les contraintes liées à l'exploitation de l'ouvrage.

Sauf dispositions contraires du CCTP, les éléments en matériaux oxydables recevront un revêtement de protection contre la corrosion qui correspondra au minimum aux prescriptions du fascicule 56 du CCTG, catégorie d'ouvrage 3.

Pour les parties immergées dans l'eau destinée à la consommation humaine, on utilisera des matériaux dont la composition est conforme au code de la santé publique.

L'aluminium ne peut être utilisé que pour les parties non immergées.

## COMMENTAIRES

*ses nuances 6060 - 6005 A sera préféré. La galvanisation, lorsqu'elle sera appliquée, n'aura pas une épaisseur inférieure à 70 microns.*

### **2.22 Réception des équipements et épreuves en usine**

*Il est important que le CCTP mentionne, en cas d'exigence d'épreuves ou d'essais en usine, les éléments susceptibles d'être vérifiés :*

- *vérifications dimensionnelles avec tolérances de fabrication,*
- *vérifications de performances, etc.*

### **2.23 Livraison et transport**

## TEXTE

Les caractéristiques des garde-corps et des échelles ainsi que leurs conditions d'installation et d'essais seront conformes aux normes NF E 85015, NF E 85-016 et NF EN ISO 14-122-03.

Les trappes amovibles, passerelles ou caillebotis seront posés obligatoirement dans des cadres en matériaux compatibles. Leur surcharge admissible sera adaptée aux contraintes d'exploitation du site.

### **2.22 Réception des équipements et épreuves en usine**

Sauf disposition contraire du CCTP, l'article 24 du CCAG s'applique (groupes de pompage, robinetterie, appareillage de commande, de protection ou de contrôle).

Le CCTP précise les essais de réception qu'il y a lieu de faire en usine en se référant à la norme NF EN ISO 9906.

Avant livraison, le maître d'ouvrage se réserve le droit de déléguer un agent réceptionnaire aux usines du constructeur afin de constater, après épreuves et essais, que le matériel est bien conforme aux prescriptions du CCTP.

Ces constats constituent un point d'arrêt.

### **2.23 Livraison et transport**

L'entrepreneur doit transporter, décharger avec soin et ranger à pied d'œuvre les matériels faisant l'objet de son marché.

PAGE LAISSEE INTENTIONNELLEMENT BLANCHE



### 3. Mode d'exécution des travaux

#### 3.1 Travaux préalables à l'installation

##### 3.1.1 Dossier d'exécution

*Conformément aux dispositions du CCAG, après remise par l'entrepreneur du dossier d'exécution, la mise au point et l'approbation de ce dossier doivent intervenir dans un délai fixé au CCAP ou, à défaut d'indications, dans un délai de quinze jours.*

*Ce délai expiré, le dossier est réputé approuvé.*

*Le délai de remise de ces documents après notification du marché est spécifié dans le marché.*

*Pour les installations équipées de variateurs électroniques de vitesse, le titulaire du marché réalise les études d'exécution qui conviennent pour déterminer s'il y a, ou non, génération d'harmoniques et quelles sont les conséquences de ces perturbations (diagnostic). Ensuite, sur la base de ce diagnostic, il dimensionne les filtres anti-harmoniques et les autres protections contre les effets induits par la présence et le fonctionnement du variateur électronique de vitesse.*

*Le titulaire du marché propose alors au maître d'œuvre la solution complète, comprenant les câbles, les filtres et les autres protections, si besoin. Il pourra, le cas échéant, s'appuyer sur l'expertise du fournisseur du variateur électronique de vitesse.*

### 3. Mode d'exécution des travaux

#### 3.1 Travaux préalables à l'installation

##### 3.1.1 Dossier d'exécution

Sauf dispositions contraires du CCAP ou du CCTP, le dossier d'exécution est à la charge de l'entreprise. Il est soumis au visa du maître d'œuvre qui s'assure que les documents établis respectent les dispositions du projet.

Les documents de ce dossier comprennent :

- les notes de calcul justifiant les points suivants :
  - pertes de charge de l'installation, à tous les régimes de fonctionnement prévus,
  - les enveloppes de pressions minimum et maximum dues aux régimes transitoires, y compris la protection anti-bélier,
  - les calculs de la tuyauterie, avec les dimensionnements des supports et amarrages,
  - l'installation électrique de puissance et de contrôle-commande ;
- une note descriptive et justificative définitive rappelant les caractéristiques techniques des groupes de pompage (notamment les courbes de fonctionnement), des appareils de robinetterie (notamment les courbes de pertes de charge), des appareillages de commande, protection, contrôle et mesure faisant l'objet du marché, accompagnée de tout schéma utile à la compréhension ;
- une note de calcul justificative indiquant les charges sur les massifs, les efforts statiques, les poussées hydrodynamiques et les moments en résultant ainsi que toutes les sujétions découlant de l'utilisation du matériel proposé, permettant la définition des ouvrages de génie civil et des massifs ;
- les plans des installations projetées, établis sur un support et suivant des modalités définies par le maître d'ouvrage, permettant d'apprécier l'accès aux équipements et leur manutention ;

### 3.1.2 **Coordination avec les entrepreneurs des autres lots**

*En cas de sous-traitance, il appartient à l'entrepreneur d'informer les sous-traitants des prescriptions relatives aux ouvrages sous-traités.*

### 3.1.3 **Calendrier d'exécution**

*Le délai d'exécution, fixé conformément au CCAG, comprend :*

- *une période de préparation si elle est prévue ;*
- *une période de réalisation ;*
- *une période de mise en service et essais.*

### 3.1.4 **Études géotechniques et sondages**

*Avec un degré de détail adapté à la nature des ouvrages, ce mémoire s'apparente au «Mémoire de synthèse géologique, géotechnique et hydrogéologique» défini au fascicule 62 titre V «Règles techniques de conception et de calcul des fondations*

- les dessins de détail intéressant notamment le génie civil, établis à une échelle suffisante, en particulier ceux concernant les massifs de support et de reprise des efforts des groupes de pompage et de la tuyauterie.

L'entrepreneur tient à jour les documents composant le dossier d'exécution dans lesquels sont indiqués :

- les coordonnées du bureau d'études, le cas échéant (en particulier pour le calcul des phénomènes transitoires, le dimensionnement des réservoirs anti-bélier...) ;
- et pour chaque plan et document :
  - le numéro,
  - le titre complet,
  - la date d'établissement,
  - le ou les indices des modifications avec les dates correspondantes, l'indication succincte de la nature des modifications apportées à chaque indice,
  - la date du visa définitif « Bon pour exécution ».

### 3.1.2 **Coordination avec les entrepreneurs des autres lots**

Lorsque le marché fait partie d'une opération mettant en œuvre plusieurs lots confiés à des entrepreneurs différents, ou en cas de sous-traitance d'une partie des prestations prévues, le titulaire du lot relevant du présent fascicule se prête à toute action de coordination avec les entrepreneurs des autres lots.

### 3.1.3 **Calendrier d'exécution**

L'entrepreneur soumet au maître d'œuvre un programme d'exécution tenant compte des délais prévus au marché.

### 3.1.4 **Études géotechniques et sondages**

Les données à retenir pour déterminer le dimensionnement de fondations et ouvrages spéciaux (massifs des pompes, massifs de butée, tête de puits...) sont indiquées dans un mémoire géotechnique figurant au DCE.

*des ouvrages de génie civil».*

*Annexé au DCE, ce mémoire permet aux soumissionnaires de faire un dimensionnement provisoire.*

*On se réfèrera utilement au fascicule 70-1.*

### **3.1.5 Organisation du chantier – Piquetage**

*On se réfèrera utilement au fascicule 70-1.*

## **3.2 Travaux d'installation**

### **3.2.1 Fouilles, terrassements, fondations, ouvrages et remblais**

Au moment de l'exécution, l'entrepreneur doit s'être assuré que les dispositions prévues sont effectivement appropriées. Dans le cas contraire, il lui appartient de soumettre au maître d'œuvre les dispositions adaptées aux conditions de chantier réellement rencontrées.

### **3.1.5 Organisation du chantier – Piquetage**

L'implantation des tracés et le repérage des réseaux enterrés doivent se faire selon la réglementation en vigueur.

La reconnaissance du tracé des ouvrages de génie civil, des canalisations éventuelles, et de l'ensemble des éléments constitutifs de l'opération, après réception des réponses à la déclaration d'intention de commencement de travaux, est effectuée contradictoirement. Le piquetage des ouvrages est alors effectué conformément à l'article 27 du CCAG.

Les dispositions complémentaires concernant la reconnaissance des ouvrages existants, les prescriptions que peuvent préconiser les services publics et des propriétaires d'ouvrages, sont réglées par les fascicules 71 et 68.

## **3.2 Travaux d'installation**

### **3.2.1 Fouilles, terrassements, fondations, ouvrages et remblais**

Si le CCTP le prescrit, ces travaux sont réalisés conformément :

- aux prescriptions du fascicule 64 du CCTG pour les ouvrages en maçonnerie ;
- à celles des fascicules 68 et 71 pour les fondations superficielles et profondes, et pour les fouilles et remblais ;
- à celles du fascicule 74 pour les bâches en béton coulé sur place ou préfabriquées ;
- aux normes techniques en vigueur pour les autres ouvrages ou matériaux.

### 3.2.2 Installation des groupes de pompage

*La notice d'instruction établie selon la norme NF EN 809 est livrée par le fournisseur du groupe motopompe au plus tard en accompagnement de ce dernier.*

*Toutes les fuites et égouttures seront canalisées à l'extérieur du châssis de la pompe vers un réseau d'évacuation évitant toute contamination des réserves d'eau.*

*Les opérations de calage, scellement, fixation et, éventuellement, bourrage du châssis seront faites dans les règles de l'art en respectant les instructions du fournisseur du groupe motopompe.*

*L'opération de lignage de la pompe et de son moteur sera réalisée avant la mise en service de l'installation, conformément aux instructions du fournisseur du groupe motopompe.*

*Pour lutter contre les phénomènes de vortex et de pré-rotation à l'aspiration des motopompes, il sera utile d'appliquer les recommandations du document normatif FD CEN/TR 13930, pour les cas de figure qui y sont représentés.*

*Pour des installations complexes, il peut être nécessaire de recourir à une modélisation numérique ou physique.*

*En ce qui concerne la bêche d'aspiration, la norme CEN 13930 synthétise l'ensemble des préconisations en termes de géométrie et de dimensionnement des bêches d'aspiration des installations de pompage. Pour des conceptions à forts enjeux ou bien pour lesquelles l'application des règles de l'art énoncées dans les normes ne pourrait être vérifiée, une étude spécifique doit être engagée en amont de la consultation, afin d'étudier les risques de perturbation hydraulique du fonctionnement des pompes. A cette occasion, une modélisation numérique ou la*

### 3.2.2 Installation des groupes de pompage

Les appareils élévatoires et leurs moteurs doivent être posés comme prévu au dossier d'exécution visé à l'article 3.1.1 ci-dessus.

Leur installation est conforme aux prescriptions du fournisseur de pompes.

En cas d'installation de plusieurs pompes, chacune est positionnée de manière à ne pas perturber le fonctionnement des autres.

La bêche doit être conçue et aménagée de manière à éviter les entrainements d'air vers l'aspiration des pompes.

Sauf dispositions contraires du CCTP :

- Les dimensions du massif support du groupe motopompe sont fixées par l'entrepreneur selon les prescriptions du fournisseur de pompes. Elles devront concourir à la sécurité du personnel en charge de l'exploitation et de la maintenance.
- Le niveau supérieur du massif sera au-dessus du sol de la station sans générer une hauteur d'aspiration inacceptable pour la pompe.
- L'entrepreneur précise les dispositifs anti-vibratoires sous le massif support du groupe motopompe à prévoir au niveau du génie civil en cas de nécessité.

Les raccordements des canalisations hydrauliques aux groupes de pompage et les ouvrages d'aspiration sont effectués selon les normes et selon les prescriptions du constructeur de la pompe. En particulier, les efforts et moments sur les brides respectent les valeurs figurant dans le document normatif FD CEN/TR 13931.

Aucun effort généré par la dilatation des tuyauteries ou les poussées hydrauliques sur les divers éléments de tuyauterie ne doit se répercuter sur la pompe. Les dispositions nécessaires sont à définir par l'entrepreneur.

L'installation d'une ou plusieurs pompes aspirant dans un bassin est conçue pour éviter tout phénomène hydraulique

## COMMENTAIRES

*réalisation d'une maquette permettent de tester des dispositifs correctifs, ayant pour objet de limiter l'impact des phénomènes suivants sur le fonctionnement de l'installation :*

- *pré rotation du liquide ;*
- *vortex de surface ;*
- *vortex de subsurface ;*
- *entraînement d'air.*

### **3.2.3 Installation des canalisations, de la robinetterie et de l'appareillage hydraulique**

#### **3.2.3.1 Dispositions générales**

*Pour garantir une bonne alimentation hydraulique des pompes, il sera utile que le tracé et la géométrie des canalisations suivent les recommandations du document normatif FD CEN / TR 13932.*

*Outre le respect des valeurs maximales de vitesse données par les normes et les constructeurs des appareils installés sur la ligne hydraulique, il est recommandé de limiter les vitesses de l'eau aux valeurs suivantes à l'intérieur des stations de pompage :*

- *Pour l'aspiration :*
  - . *1,00 à 1,20 m/s pour les diamètres au plus égaux à DN 150 ;*
  - . *1,00 à 1,60 m/s pour les diamètres supérieurs à DN 150, en*

## TEXTE

préjudiciable au bon fonctionnement des machines.

Le dimensionnement de la bêche d'aspiration doit tenir compte :

- du nombre et de la taille des pompes ;
- du type d'installation, en fosse sèche ou immergée ;
- dans le cas d'une installation immergée, le niveau de submergence préconisé par le fournisseur ;
- du refroidissement des moteurs, qui se fait soit par l'air ambiant, soit par le liquide pompé et des préconisations associées du fournisseur ;
- du pilotage des pompes qui se fait à vitesse fixe ou vitesse variable, sur seuils de niveau ou par régulation de niveau dans la bêche (ce qui revient, dans ce dernier cas, à piloter les pompes selon le débit d'alimentation de la bêche) ;
- du nombre admissible de démarrage des pompes ;
- de la nécessité ou non d'avoir un volume de stockage utilisé en cas de disjonction des pompes.

La bêche d'aspiration doit être conçue en étant associée à un déversement gravitaire en amont des pompes, rejetant le fluide vers un exutoire en cas de défaillance des pompes.

### **3.2.3 Installation des canalisations, de la robinetterie et de l'appareillage hydraulique**

#### **3.2.3.1 Dispositions générales**

Sauf disposition d'installation permettant un démontage sans débattement, tout appareillage est muni de joints de démontage autobutés.

Les canalisations et pièces accessoires ainsi que la robinetterie sont amarrées de manière à n'exercer aucune contrainte sur les appareils auxquels elles sont raccordées.

Leur disposition est telle qu'elles ne puissent être à l'origine de turbulences ou de poches d'air gênant l'écoulement de l'eau. En conséquence, la génératrice supérieure des canalisations d'aspiration est toujours montante.

## COMMENTAIRES

*vérifiant toutefois que la vitesse limite inférieure préconisée par le constructeur est atteinte en particulier pour les clapets de pied, et que la vitesse minimale d'autocurage est respectée si les eaux sont chargées.*

• *Pour le refoulement :*

- . 1,80 m/s pour les diamètres au plus égaux à DN 150 ;*
- . 2,20 m/s pour les diamètres supérieurs à DN 150, en vérifiant toutefois que la limite inférieure préconisée par le constructeur est atteinte, en particulier pour les clapets, et que la vitesse minimale d'autocurage est respectée si les eaux sont chargées.*

*L'emploi de tuyauterie souple n'est pas conseillé, compte tenu des risques liés aux variations de longueur.*

### **3.2.3.2 Traversées de parois et scellements**

*Les traversées de parois du génie civil peuvent être de plusieurs types: traversée libre, traversée étanche...*

*Il est conseillé de faire référence au fascicule n°74 « Construction des réservoirs en béton et réhabilitation des réservoirs en béton ou en maçonnerie ».*

### **3.2.4 Réalisation des piquages sur canalisations**

*Pour l'isolement des tronçons, il est utile de se référer au document de l'INRS ED 6109.*

## TEXTE

Les diamètres sont tels que la vitesse de l'eau ne soit pas excessive à l'intérieur de la station de pompage. En tout état de cause, le CCTP précise les vitesses limites qui doivent être respectées en régime normal de fonctionnement.

Les canalisations et leurs accessoires sont installés de telle façon que leur montage et démontage, leur calorifugeage éventuel, leur entretien ainsi que celui du génie civil soient aisés.

Les conduites et appareils placés en élévation ou en galerie, dès qu'il y a risque de gel, sont calorifugés de façon continue. Les matériaux, leur protection, les dispositifs de fixation et de démontage sont appropriés et durables.

Sauf disposition contraire du CCTP les tuyauteries en matériaux oxydables recevront un revêtement de protection extérieur contre la corrosion qui correspondra, au minimum, aux prescriptions du fascicule 56 du CCTG.

Les canalisations et leurs accessoires, y compris les pompes, destinés à véhiculer de l'eau potable, objet du marché de construction de la station de pompage, sont rincés et désinfectés avant mise en service.

La colonne de refoulement d'un groupe immergé est un ensemble rigide constitué de tubes assemblés.

### **3.2.3.2 Traversées de parois et scellements**

L'entreprise doit préciser, dans ses études d'exécution, le type de traversées de parois du génie civil.

Une attention particulière doit être apportée à la problématique des tassements différentiels susceptibles de se produire entre la structure et la canalisation.

### **3.2.4 Réalisation des piquages sur canalisations**

L'installation de pompage est conçue et équipée des piquages permettant le rinçage, la désinfection et la vidange de chaque tronçon.

Des prises de pression sont prévues et disposées entre les vannes d'isolement et les orifices de la pompe.

### 3.2.5 Câblages électriques de puissance, de contrôle et de mesures

*Les prescriptions relatives à la protection des travailleurs résultent du décret du 14 novembre 1988 et des textes subséquents.*

*La mise hors de portée est réalisée, soit par isolement, soit par interposition d'obstacles efficaces (degré de protection minimum IP 20).*

*Les normes de référence sont : NF EN 61800-5-1, NF EN 61800-3, NF EN 55011, NF EN 55022.*

*Le rapport technique CEI 61000-5-2. fournit un guide d'installation et d'atténuation pour la compatibilité électromagnétique des câblages et des mises à la terre de l'installation électrique.*

### 3.2.6 Installation des systèmes de télégestion

Une prise de pression au refoulement est située en amont du robinet (vanne ou papillon) d'isolement afin, notamment, de pouvoir réaliser des mesures robinet partiellement ou totalement fermé.

### 3.2.5 Câblages électriques de puissance, de contrôle et de mesures

La norme de référence pour la mise en œuvre de l'installation électrique est la norme NF C 15-100, d'application obligatoire. Selon celle-ci, les câbles pour moteurs immergés sont de classe AD8.

Les fils et les câbles sont de sections déterminées selon les intensités et les chutes de tension admissibles ; ils seront repérés et étiquetés.

Le câble est mis en œuvre de manière à respecter les prescriptions en vigueur relatives à la protection et à la sécurité des personnes.

Tous les câbles et leurs pièces annexes en contact avec l'eau destinée à la consommation humaine doivent respecter le code de la santé publique et le cas échéant présenter une preuve de conformité sanitaire (ACS, CLP, CAS...).

Pour les installations équipées de variateur électronique de vitesse, le câblage sera réalisé selon les recommandations du fabricant du variateur, afin de respecter les niveaux autorisés par les normes en vigueur et de ne pas perturber le bon fonctionnement des appareillages de contrôle et de mesure de la station de pompage.

### 3.2.6 Installation des systèmes de télégestion

L'installation de l'appareillage de télégestion est effectuée, à défaut d'indication au CCTP, conformément aux prescriptions du fabricant et aux conditions réglementaires en vigueur.

Il est équipé d'une alimentation de secours par batterie.

Des protections parafoudre sur l'alimentation électrique, la ligne téléphonique commutée (RTC ou autre) et les liaisons analogiques distantes sont installées.

### **3.2.7 Installation de l'appareillage de commande, de protection, de contrôle, de mesures – Automatismes**

#### **3.2.7.1 Dispositions générales**

Le système de télégestion est accessible depuis le panneau frontal de l'armoire de commande.

### **3.2.7 Installation de l'appareillage de commande, de protection, de contrôle, de mesures – Automatismes**

#### **3.2.7.1 Dispositions générales**

La mise en œuvre des coffrets et armoires destinés à recevoir l'appareillage de commande, de protection, de contrôle, de mesures et des automatismes, doit respecter la norme NF EN 61439-1, sauf si ces équipements font l'objet d'une norme spécifique.

Sauf dispositions contraires du CCTP, l'installation de cet appareillage est effectuée conformément aux prescriptions du constructeur et aux conditions réglementaires en vigueur.

Les coffrets ou armoires doivent être équipés d'un panneau frontal comportant au moins les indications de marche/arrêt des appareils et les indications de défauts, y compris dans le cas d'une interface communicante.

Tous les appareils de commande manuelle, boutons-poussoirs, commutateurs, etc., sont manœuvrables sans nécessiter l'ouverture du panneau avant du coffret ou de l'armoire. Ce panneau avant porte des plaques signalétiques indiquant clairement la fonction de ces appareils.

Les appareils ou voyants de contrôle ou de signalisation, les afficheurs, etc., sont lisibles sans nécessiter non plus l'ouverture du panneau avant du coffret ou de l'armoire.

Dans le cas d'installations situées à l'extérieur ou considérées comme telles, le CCTP prescrit l'indice de protection de l'enveloppe de l'armoire et les dispositions à prendre pour sécuriser l'ouverture et la fermeture des portes.

Les automates programmables, les équipements électroniques et les ordinateurs sont protégés contre les micro-coupures, les variations excessives de tension et les effets de la foudre.

Ces dispositions ne s'appliquent pas aux organes de protection



**3.2.7.2 Protection des appareils électriques****3.2.7.3 Protection des groupes de pompage**

*Les dispositifs de protection hydraulique les plus usuels ont pour objet le maintien d'une pression minimum ou d'un différentiel de pression minimum (surpresseurs).*

**3.2.8 Pose des réseaux secs enterrés**

qui nécessiteraient, à la suite d'incidents, des manœuvres de réenclenchement ou de recharge.

**3.2.7.2 Protection des appareils électriques**

Tous les appareils électriques et les prises sont protégés individuellement contre les surintensités et les courts-circuits. Les moteurs électriques sont protégés contre les inversions de phase et contre la rupture de phase.

Le matériel doit être adapté à l'ambiance. Par ailleurs en cours de chantier, l'entrepreneur prend toutes les précautions pour ne pas le soumettre à des ambiances non prévues (humidité, poussières etc.).

**3.2.7.3 Protection des groupes de pompage**

Aucun groupe de pompage ne doit fonctionner en régime permanent en dehors de la plage de fonctionnement garantie. Des protections de type électrique et hydraulique sont à prévoir, le minimum exigé étant l'utilisation de dispositifs appropriés contre le désamorçage, le barbotage ou le surdébit, le démarrage intempestif ainsi que les conséquences du colmatage d'une crépine située sur l'aspiration.

**3.2.8 Pose des réseaux secs enterrés**

Les câbles enterrés doivent être placés sous fourreaux et installés en tranchées, de manière à être situés à une profondeur au moins égale à 0,60 m.

Les câbles de puissance seront placés sous fourreaux séparés.

Les fourreaux sont posés sur un lit de sable ou de terre fine, enrobés et recouverts ensuite sur une hauteur de 0,20 m de sable ou de terre fine.

Un grillage ou dispositif de signalisation est placé au-dessus de cette dernière couche. Le remblaiement est enfin poursuivi à l'aide des terres extraites des fouilles ou par tout autre moyen éventuellement précisé au CCTP.

Dans le cas où les tranchées seraient exécutées par une

### 3.2.9 Travaux d'alimentation en énergie électrique

*L'arrêté interministériel relatif aux distributions d'énergie électrique est l'arrêté du 2 avril 1991, modifié par les arrêtés des 17 mai 2001 et 26 avril 2002.*

*Ce cahier des charges est le C11-210.*

*La norme concernant les postes d'abonnés à l'intérieur d'un bâtiment est la norme C 13-100.*

### 3.2.10 Limites des travaux de l'entreprise

- *Réservations, scellements, massifs, caniveaux :*

*Le dimensionnement des massifs supports des pompes sera réalisé par le titulaire du lot équipement et transmis au titulaire du lot génie civil pour exécution.*

- *Raccordement aux canalisations hydrauliques :*

*Le CCTP doit préciser si des charges et des poussées hydrauliques, doivent être reprises tant par les canalisations que par le génie civil.*

entreprise chargée d'un autre lot ou bien lorsque les réseaux secs doivent emprunter une tranchée commune à d'autres ouvrages, la pose desdits réseaux enterrés s'effectue dans les conditions prévues au 3.2.9 ci-après.

### 3.2.9 Travaux d'alimentation en énergie électrique

Les travaux d'alimentation en énergie électrique doivent satisfaire :

- aux conditions techniques stipulées par la réglementation des distributions d'énergie électrique ;
- aux dispositions du cahier des charges type des travaux d'électrification rurale en ce qui concerne les lignes aériennes haute et basse tension et les postes de transformation extérieurs ;
- aux dispositions de la norme concernant les postes d'abonnés à l'intérieur d'un bâtiment.

### 3.2.10 Limites des travaux de l'entreprise

Dans le respect du calendrier d'exécution et avec l'obligation pour l'entreprise de fournir les données nécessaires pour les réservations, les dispositions suivantes sont appliquées aux points particuliers ci-après :

- *Réservations, scellements, massifs, caniveaux :*

Sauf dispositions contraires du CCTP, les réservations, scellements (y compris dans les traversées de parois), massifs et caniveaux sont à la charge de l'entreprise chargée des ouvrages de génie civil.

- *Raccordement aux canalisations hydrauliques :*

Sauf dispositions contraires du CCTP, l'entrepreneur ne doit effectuer le raccordement aux canalisations hydrauliques des autres lots que jusqu'à 1 mètre de la paroi extérieure des ouvrages.

L'ouvrage lui-même, ou les canalisations sortantes scellées ou non, ne peut constituer un appui jouant le rôle de butée qu'en accord avec le maître d'œuvre.

- *Pose des canalisations électriques enterrées dans des tranchées existantes :*

*Les prescriptions de pose sont les mêmes que celles précisées à l'article 3.2.8. Des chambres de tirages seront prévues à des intervalles n'excédant pas 40 mètres.*

*La section du fourreau devra permettre de poser éventuellement un câble supplémentaire. Il est recommandé en outre, lors de la pose de fourreaux en tranchée, de prévoir un fourreau aiguillé libre en attente.*

### **3.2.11 Sécurité – Protection à l'égard des organes tournants et chauffants**

Sauf dispositions contraires du CCTP, les canalisations sont terminées par un bout à brides à perçage normalisé. Si besoin pour les essais, le bout à brides sera équipé d'une plaque pleine et de sa butée. L'élément de canalisation placé dans le sol doit, s'il y a lieu, être muni d'un revêtement de protection.

Sauf prescriptions contraires du CCTP, la fourniture et le positionnement des manchettes de traversée de parois incombent à l'entreprise chargée de l'équipement.

- *Pose des canalisations électriques enterrées dans des tranchées existantes :*

Sauf prescriptions contraires du CCTP, l'entrepreneur, prévenu au moins deux jours ouvrables à l'avance de la mise à sa disposition de la tranchée, procède dans un délai de deux jours ouvrables au déroulage et à la mise en place des canalisations électriques dans la tranchée, y compris toutes jonctions éventuelles nécessaires, passages en fourreau, etc.

Sauf prescriptions contraires du CCTP la fourniture et la pose du grillage avertisseur incombent à l'entreprise chargée du remblaiement de la tranchée.

Les liaisons de l'appareillage de commande, de protection, de contrôle et de mesures doivent être réalisées en fil et en câble de séries normalisées, de section déterminée en fonction des intensités et chutes de tension admissibles, conformément aux prescriptions de l'article 2.11 ci-dessus.

### **3.2.11 Sécurité – Protection à l'égard des organes tournants et chauffants**

Le CCTP indique si des prescriptions spécifiques, destinées à assurer la sécurité et la protection des personnes et des travailleurs, sont applicables.

Les parties tournantes doivent être mises hors d'atteinte par des dispositifs adaptés.

### 3.2.12 *Dispositifs de chauffage, protection contre le gel, climatisation, ventilation et déshumidification*

### 3.2.13 *Installation des appareils de levage, de manutention et accès*

*Dans la mesure du possible, et si nécessaire, l'ouvrage pourra prévoir le stockage sur place des charges d'essais.*

### 3.2.14 *Sécurité liée à l'exploitation*

*On pourra utilement se référer à la brochure INRS ED 960.*

*Pour rappel, les dispositifs de protection collectifs sont à privilégier aux dispositifs de protection individuels.*

*Exemples de dispositifs contre le risque de chute :*

- *barreaux anti-chute ;*
- *paliers de repos.*

### 3.2.12 **Dispositifs de chauffage, protection contre le gel, climatisation, ventilation et déshumidification**

Les dispositifs de chauffage, de protection contre le gel, de climatisation, de ventilation et de déshumidification, doivent prendre en compte la nécessité de démontage des équipements, ainsi que les risques de dégradations auxquels le calorifugeage est exposé selon l'emplacement de la conduite et des appareils.

### 3.2.13 **Installation des appareils de levage, de manutention et accès**

L'installation des appareils de levage et de manutention de l'ensemble des équipements doit être effectuée conformément à la réglementation et aux prescriptions des constructeurs, et de manière telle que les opérations de démontage et l'exploitation des ouvrages soient aussi aisées que possible, sans nuire aucunement à la sécurité des personnes.

Le CCTP précise pour chaque équipement à manutentionner les dimensions des espaces libres nécessaires pour permettre sa maintenance, son démontage ainsi que la localisation et les dimensions de trappes d'accès.

### 3.2.14 **Sécurité liée à l'exploitation**

Le CCTP précise les dispositions constructives pour assurer la sécurité des travailleurs, notamment sur les aspects suivants :

- circulations extérieures au bâtiment ;
- circulations intérieures ;
- ventilation intérieure ;
- éclairage artificiel et éclairage de secours ;
- bruit à l'intérieur, vibrations ;
- incendie ;
- dispositifs liés au stockage et à l'utilisation des réactifs ;
- dispositifs contre le risque de chute ;
- consignation et condamnation des équipements.

**3.2.15 Remise en état des lieux****3.2.16 Périodes de mise en route de l'installation**

*Pour les installations complexes, il peut être opportun de se référer au fascicule 75 du CCTG travaux qui détaille ces procédures de mise en route.*

*Il faut distinguer l'achèvement de la construction et l'achèvement des travaux.*

*L'achèvement de la construction fait l'objet d'un constat contradictoire entre le maître d'œuvre et l'entreprise, laquelle estime que le process (ou partie de process) est fonctionnel et peut donner lieu au démarrage de la mise au point.*

*L'achèvement des travaux est défini à l'article 41 du CCAG.*

*Le guide de rédaction du CCTP détaille cette procédure.*

*Le maître d'ouvrage s'assure en temps utile de la possibilité d'alimenter l'installation en eau, et d'assurer l'évacuation des eaux aux débits nécessaires pour permettre le déroulement des essais et la mise en service.*

*Il est précisé que le fonctionnement nominal de l'installation correspond selon le cas, soit à la capacité journalière maximale, soit à la capacité horaire maximale.*

**3.2.15 Remise en état des lieux**

Après l'achèvement de l'ouvrage, l'entrepreneur enlève les matériaux en excédent, les gravats et les poussières provenant de ses propres travaux, les échafaudages, et procède au nettoyage de son chantier.

**3.2.16 Périodes de mise en route de l'installation**

En fonction du type de l'installation (taille, criticité, complexité...), le CCAP et le CCTP peuvent se référer aux procédures de mise en service proposées ci-dessous.

Les procédures de mise en route comprennent quatre phases techniques :

- le constat d'achèvement de la construction ;
- la mise au point ;
- la mise en régime ;
- la mise en observation.

Ces phases sont comprises dans le délai d'exécution du chantier. Leurs durées respectives minimum peuvent être indiquées dans le CCTP et le CCAP, ou laissées au libre choix de l'entrepreneur.

Durant ces quatre phases, la conduite de l'installation est assurée sous l'autorité et la responsabilité de l'entrepreneur.

Pendant cette période, l'entreprise organise la mise en sécurité de l'installation et des personnes.

Toutes les mises au point, réparations ou modifications nécessaires sont effectuées par ses soins et à ses frais.

Sauf dispositions différentes au CCTP et au CCAP, le maître d'ouvrage fournit à l'entreprise le débit d'eau permettant de tester l'installation à son débit nominal, et met à disposition un exutoire permettant l'évacuation des eaux au débit nominal, ainsi que l'énergie nécessaire au fonctionnement de l'installation.

Durant la phase de préparation de chantier, l'entrepreneur exprime au maître d'ouvrage les besoins en personnel

d'exploitation, ainsi que les caractéristiques et quantités de produits, fluides, consommables qui seront nécessaires pour engager ces opérations.

Sauf indication différente du CCTP et du CCAP, la main d'œuvre d'exploitation, l'énergie, les fluides ainsi que les matières consommables sont fournis gratuitement par le maître d'ouvrage en quantités limitées à celles précisées au contrat pour le fonctionnement normal de l'installation et ce, quelle que soit la phase technique (mise au point, mise en régime, observation).

Les installations de pompage d'eau destinée à la consommation humaine doivent être rincées et désinfectées avant les analyses réglementaires et la mise en service.

A l'issue de la période d'observation, les OPR sont réalisées.

Avant réception des travaux et pendant la période d'observation, ou durant la garantie de parfait achèvement de l'installation, sous réserve d'un accord préalable entre le maître d'ouvrage et l'entrepreneur, il est procédé contradictoirement aux essais de garantie prévus au CCTP.

Le DCE précise les contraintes liées aux phases de vidange et de remplissage de la canalisation lors des étapes de mise au point et de mise en service.

## 4. Réception

### 4.1 Dossier des ouvrages exécutés (DOE)

Conformément au CCAG, lorsque l'entrepreneur estime que les travaux sont terminés, il demande qu'il soit procédé aux opérations préalables à la réception.

Il fournit au maître d'œuvre, à l'appui de sa demande, un dossier des ouvrages exécutés dans les délais prévus au CCAG. Le maître d'œuvre contrôle le DOE et émet ses remarques à l'entreprise.

Le DOE corrigé est ensuite transmis par le maître d'œuvre au maître d'ouvrage.

Il est conseillé au maître d'ouvrage d'intégrer dans le DOE, le cas échéant, les pièces suivantes :

- vue en plan de l'aménagement de surface existant autour du site : voirie d'accès, portails d'accès, gestion des eaux de surface sur le site liée au risque de dépotage de produits chimiques éventuellement nocifs pour l'environnement,
- bassin de stockage s'il existe lié à la station de pompage : localisation, diamètre, côtes altimétriques, mode d'alimentation et de vidange,
- le tableau des garanties des différents équipements.

Le CCTP précise si les plans de récolement sont à réaliser par l'entreprise ou sont confiés par le maître d'ouvrage à un tiers indépendant.

## 4. Réception

### 4.1 Dossier des ouvrages exécutés (DOE)

Le DOE comporte a minima les pièces suivantes :

- titre avec lieu d'implantation de la station de pompage : rue, commune, localisation précise, date d'exécution des travaux, géolocalisation de l'ouvrage ;
- liste et adresse des acteurs ayant participé à la conception et à la réalisation des travaux : maître d'ouvrage, maître d'œuvre, entreprises de travaux publics et leurs éventuels sous-traitants, contrôleur technique, coordonnateur SPS ;
- plan de situation ;
- vue en plan et en coupe de la station de pompage (bâche et regard de vannage) avec indication de profondeur, des équipements de levage et de manutention, des équipements liés à la vidange de la canalisation de refoulement, des purges et ventouses, des trappes d'accès, des vannes, de la robinetterie, des armoires électriques et de commande ;
- plan simulant le levage et la manutention des équipements entre leurs positions initiales et après manutention ;
- équipements de levage ;
- trop-plein s'il existe : localisation, diamètre, matériau, cote altimétrique, et la métrologie mise en place sur ce trop-plein. Le DOE précisera le débit théorique au-delà duquel le trop plein sera sollicité ;
- dispositifs de dégrillage, dessablage, dilacération, dégraissage et déshuilage, s'ils existent ;
- dispositifs de comptage et de métrologie ;
- dispositifs d'éclairage, de chauffage, de protection contre le gel, de climatisation, de ventilation et de traitement de l'air ;
- informations sur les branchements électriques, eau potable, télécommunications : diamètre, matériau, géolocalisation des compteurs ;
- arrêté préfectoral autorisant le fonctionnement de l'équipement s'il existe ;

- notes de calcul de dimensionnement des ouvrages et équipements ;
- recueil des notices d'exploitation et d'entretien ;
- schémas et instructions écrites concernant le fonctionnement et l'entretien des appareils ;
- notice relative aux pannes courantes et aux moyens d'y remédier ;
- attestation de conformité des installations électriques ;
- attestation du consuel le cas échéant ;
- preuves de conformité sanitaire (ACS, CLP, CAS...) des équipements concernés ;
- attestation de conformité technique et réglementaire des systèmes de levage réalisée par un organisme agréé ;
- fiches techniques produits des équipements posés ;
- note de calcul des protections anti-bélier, ainsi que le certificat d'épreuve du fabricant ;
- courbe de fonctionnement des pompes ;
- schémas électriques ;
- notice de fonctionnement des automatismes, des systèmes de télégestion ;
- programme des automatismes, si celui-ci fait partie du marché ;
- paramétrages des appareils de mesure et de contrôle commande ainsi que des programmes d'automatisme ;
- rapport d'essais et de contrôles prévu au 4.2 ;
- synoptique des clés (portail, armoire de commande, etc.) ;
- éléments nécessaires à la constitution du dossier d'intervention ultérieure sur l'ouvrage (DIUO) ;
- liste des ouvrages démontables ;
- analyse fonctionnelle de l'installation.

Le maître d'ouvrage précisera le format sous lequel il souhaite recevoir le DOE (sous forme papier ou dématérialisée) ainsi que le nombre d'exemplaires.



## 4.2 Opérations préalables à la réception - Essais et épreuves

*La réception des travaux s'effectue dans les conditions du marché et notamment selon l'article 41 du CCAG. Elle ne peut être prononcée que sous réserve de l'exécution concluante des épreuves éventuellement définies au CCTP et de la production des plans et autres documents à fournir après exécution.*

*Le CCTP pourra préciser les points objets des garanties, à vérifier lors des opérations préalables.*

*Le CCTP pourra préciser les procédures pour la vérification du dispositif de protection antibélier et se référer utilement à l'annexe 3 «Spécifications techniques pour l'équipement hydraulique, mécanique et électrique des stations de pompage d'eau ». Cette vérification imposant des mesures précises et des calculs souvent complexes, nécessite une compétence certaine et une grande expérience dans les régimes transitoires, faute de quoi elle n'aurait aucune valeur.*

*En fonction du compte rendu contradictoire des épreuves et essais, des consignes d'exploitation sont fournies au maître d'ouvrage par le maître d'œuvre. L'établissement de ces consignes est de la responsabilité du maître d'œuvre.*

*Les pompes à entraînement électrique pouvant être monobloc ou à entraînement moteur via un accouplement, il convient d'adapter selon les différentes configurations.*

*Chaque groupe de pompage comporte les éléments mobiles suivants :*

- roue,
- accouplement si le corps de pompe et l'entraînement sont distincts,
- entraînement, qui peut être électrique (élément mobile le rotor) ou thermique (moteur).

## 4.2 Opérations préalables à la réception - Essais et épreuves

Les opérations préalables à la réception comportent des épreuves et essais qui ont pour but :

- De vérifier les garanties techniques prévues au marché.
- De vérifier le fonctionnement des dispositifs d'alimentation, de commande, de contrôle, de protection et de mesure, conformément aux conditions du marché et du programme prévu par celles-ci, en ce qui concerne notamment la mise en marche et l'arrêt des groupes avec et sans automatisme, ainsi que la protection contre les diverses natures d'incidents. Sauf dispositions contraires du CCTP, ces essais sont poursuivis pendant deux heures.

L'entrepreneur peut, pour ces opérations, utiliser l'appareillage de contrôle et de comptage équipant la station. Toutefois, en cas de contestations, l'entrepreneur fournit et installe les appareils étalons nécessaires aux mesures.

- Le cas échéant, de vérifier l'efficacité du dispositif de protection antibélier, dans les conditions les plus contraignantes, notamment en cas de disjonction de tous les groupes de pompage au débit maximal de l'installation.

Si les résultats ne sont pas satisfaisants, l'entrepreneur doit procéder à la mise au point ou au remplacement des parties défectueuses de son installation, en vue de nouveaux essais.

Le compte rendu contradictoire des épreuves et essais comprenant les mesures et les calculs éventuels, est fourni par l'entrepreneur, sauf dispositions contraires du CCTP.

Le CCTP précise si les essais prévus sont confiés au titulaire ou si le maître d'ouvrage les fait réaliser indépendamment du marché de travaux.

Performances vibratoires des groupes de pompage :

*Un mauvais équilibrage, un mauvais alignement des éléments mobiles et un mauvais fonctionnement hydraulique peuvent être à l'origine de bruits, de vibrations, voire d'avaries.*

*Pour les électropompes monobloc, le fournisseur de pompe doit apporter au client final la garantie d'avoir réalisé un équilibrage des masses mobiles conformément à la norme ISO 21940-11, au minimum au niveau G6.3 ou équivalent, qui est appliqué à l'ensemble constitué par la roue et le rotor du moteur. Pour des cas de fabrication sur demande de pompe monobloc, un niveau G2.5 peut être demandé.*

*Ces niveaux définissent une classe d'équilibrage des machines, issue d'une mesure du balourd spécifique, mesuré en mm/s sur les machines, sur leur lieu de fabrication.*

*La réalisation d'essais de pompage en plateforme d'essai normalisée permet de vérifier les éléments suivants :*

- *performances hydrauliques contractuelles, avec mesure du débit et de la hauteur de relèvement, du couple pour la mesure du rendement hydraulique ou des intensités sur les trois phases pour la mesure du rendement électrique,*
- *bonne conception de l'hydraulique, par mesure du NPSH requis et écoute qualitative du groupe en fonctionnement au point nominal.*

*Les mesures in situ devraient logiquement s'avérer semblables à celles effectuées en plateforme, aux incertitudes de mesure près, si les conditions d'alimentation du groupe de pompage ne sont pas différentes, notamment du point de vue de la géométrie des canalisations et du NPSH disponible.*

*Le cas des pompes immergées en bêche est le plus problématique, puisque la forme de la bêche d'aspiration peut avoir une incidence directe sur les performances des groupes de pompes, par la création de turbulences ou de phénomènes dits de « pré-rotation », qui peuvent créer des conditions*

Performances vibratoires des groupes de pompage :

Les essais de performance vibratoire des groupes de pompage sont destinés à vérifier par la mesure que les niveaux de vibration respectent les seuils définis par le CCTP en référence à l'avant-propos national de la norme NF ISO 10816-7.

Pour les pompes associant corps hydraulique, accouplement et moteurs, montés in situ, l'amplitude vibratoire doit être mesurée sur site sur les trois axes (un axial et deux dans le plan de rotation de la roue et du rotor), pour chacun des deux paliers de la pompe et pour chacun des deux paliers du moteur.

*propices à la cavitation ou à l'entraînement de bulles d'air, qui vont modifier le point de fonctionnement et le rendement hydraulique.*

*Pour les pompes dites en « fosse sèche », avec des conditions à l'aspiration et au refoulement conformes aux recommandations du constructeur, la courbe caractéristique définie par les mesures en plateforme sera fréquemment retrouvée dans les résultats in situ. Dans la négative, un entraînement d'air ou de la cavitation devront être recherchés en amont de la pompe.*

*Pour les plus grosses unités, une inspection par le maître d'œuvre et l'exploitant des surfaces intérieures des corps de pompe avant mise en peinture peut s'avérer judicieuse, pour parer aux éventuels défauts de fonderie et décider du renvoi du corps de pompe en cas de défaut majeur (fissure traversante, réparation de fortune par soudure...), ce cas étant à préciser dans le CCTP.*

*Les mesures in situ concerneront donc les vibrations des pompes et des moteurs, le bruit ambiant au sens du Code du travail pour adapter les protections individuelles et collectives aux conditions du poste de travail, et le bruit en limite de propriété pour respecter les contraintes imposées par le Code de l'environnement.*

*La conception des installations de pompage doit également prévenir le risque d'entrer en résonance avec les ouvrages environnants, surtout si les enjeux en termes de bruits transmis à l'environnement sont forts (présence d'habitations). Pour anticiper ces problèmes, une étude spécifique comportant une estimation des modes vibratoires propres des supports et des équipements de pompage peut être effectuée en phase de conception du projet.*

Performances acoustiques de l'installation :Performances acoustiques de l'installation :

Les bruits de voisinage sont régis par le décret du 20/07/2005, n°2005-840, relatif à la 6ème partie du code de la santé publique (CSP). Un décret n°2006-1099 du 31/08/2006 relatif à la lutte contre les bruits de voisinage et modifiant le code de la santé publique a codifié les dispositions relatives à la lutte contre le bruit aux articles R 1334-30 à R 1334-37. Les niveaux à respecter sont fixés par les articles R 1334-32 et R 1334-33 du CSP. Les mesures de bruit doivent être effectuées selon les modalités définies par un arrêté du 05/12/2006.

En phase d'exploitation de l'ouvrage, afin d'assurer la protection des travailleurs contre les nuisances sonores émises par les machines et les appareils, le niveau continu équivalent de pression acoustique, mesuré dans le local suivant les normes NF EN ISO 3744, NF EN 61672-1 et NF EN 61672-2, doit respecter la valeur d'exposition moyenne fixée par l'article R 231-127 du code du travail.

Le fonctionnement de tous les équipements décrits dans le CCTP dans leur plage de fonctionnement normale ne doit pas générer de bruit au-delà des limites définies par les réglementations décrites précédemment.

# ANNEXE 1 – INFORMATIVE

## GUIDE DE REDACTION DU CCTP

<b>1</b>	<b>Indications générales et description du projet .....</b>	<b>64</b>
1.1	Contexte, description, localisation et objectif du projet.....	64
1.2	Objet du marché et acteurs du projet.....	64
1.3	Description des ouvrages.....	65
1.3.1	Description des installations existantes pour l’implantation du projet.....	65
1.3.1.1	Origine de l’eau.....	65
1.3.1.2	Destination de l’eau.....	69
1.3.1.3	Qualité de l’eau.....	70
1.3.1.4	Caractéristiques du réseau à l’amont et à l’aval du pompage :.....	70
1.3.1.5	Caractéristiques du site, des bâtiments et installations existantes.....	72
1.3.1.6	Contraintes spéciales.....	78
1.3.2	Ouvrages projetés .....	83
1.4	Assurance de la qualité .....	89
1.5	Maîtrise des dispositions relatives à l’ environnement, ainsi qu’à l’hygiène, à la santé et à la sécurité.....	89
1.6	Conformité aux normes et à la réglementation.....	89
<b>2</b>	<b>Qualité des matériaux et fournitures.....</b>	<b>90</b>
2.1	Obligations de l’ entrepreneur en matière de matériaux et fournitures .....	90
2.2	Prescriptions communes.....	90
2.3	Réemploi et reconditionnement d’ équipements.....	91
2.4	Appareils élévatoires – Dispositions communes.....	91
2.5	Canalisations hydrauliques.....	91
2.6	Vantellerie .....	92
2.7	Robinetterie .....	93
2.7.1	Dispositions générales.....	93

2.7.2	Robinets de sectionnement et de réglage .....	93
2.7.3	Actionneurs .....	93
2.7.4	Clapets de pied avec crépine.....	93
2.7.5	Clapets de non-retour .....	94
2.7.6	Robinets de remplissage de réservoir .....	94
2.7.7	Robinets de puisage.....	94
2.7.8	Appareils d'entrée-sortie d'air (ventouses, purgeurs soniques.....)	94
2.8	Protection du réseau .....	95
2.9	Dispositifs de régulation hydraulique .....	95
2.10	Dispositifs de comptage et de mesure .....	95
2.11	Moteurs électriques .....	96
2.12	Dispositifs de commande et de régulation électronique des moteurs électriques.....	96
2.13	Moteurs thermiques.....	97
2.14	Alimentation électrique de secours .....	97
2.15	Appareillage de commande, de protection, de contrôle, de mesures – Automatismes .....	98
2.16	Systèmes locaux de télégestion.....	98
2.17	Dispositifs de chauffage, protection contre le gel, climatisation, ventilation et déshumidification.....	98
2.18	Appareillage simple de correction et de désinfection des eaux.....	98
2.19	Appareils d'alimentation de moteurs thermiques et stockage des carburants .....	99
2.20	Appareils de lavage et de manutention .....	99
2.21	Serrurerie .....	100
2.22	Réception des équipements et épreuves en usine .....	100
2.23	Livraison et transport .....	100
<b>3</b>	<b>Mode d'exécution des travaux .....</b>	<b>102</b>
3.1	Travaux préalables à l'installation .....	102
3.1.1	Dossier d'exécution .....	102
3.1.2	Coordination avec les entrepreneurs des autres lots .....	102
3.1.3	Calendrier d'exécution .....	102
3.1.4	Études géotechniques et sondages.....	103
3.1.5	Organisation du chantier – Piquetage .....	103
3.2	Travaux d'installation .....	103
3.2.1	Fouilles, terrassements, fondations, ouvrages et remblais.....	103

3.2.2	Installation des groupes de pompage.....	103
3.2.3	Installation des canalisations, de la robinetterie et de l'appareillage hydraulique .....	104
3.2.4	Réalisation des piquages sur canalisations.....	104
3.2.5	Câblages électriques de puissance, de contrôle et de mesures.....	104
3.2.6	Installation des systèmes de télégestion.....	105
3.2.7	Installation de l'appareillage de commande, de protection, de contrôle de mesures – Automatismes .....	105
3.2.8	Pose des réseaux secs enterrés .....	106
3.2.9	Travaux d'alimentation en énergie électrique .....	106
3.2.10	Limites des travaux de l'entreprise.....	106
3.2.10.1	Réservations, massifs, caniveaux, scellements .....	106
3.2.10.2	Raccordement aux canalisations hydrauliques .....	107
3.2.10.3	Pose des canalisations électriques enterrées dans des tranchées dépendant d'un autre lot.....	107
3.2.10.4	Sécurité et protection à l'égard des organes tournants ou chauffants .....	107
3.2.10.5	Dispositifs de chauffage, protection contre le gel, climatisation, ventilation et déshumidification.....	107
3.2.11	Installation des appareils de levage, de manutention et accès.....	108
3.2.12	Sécurité liée à l'exploitation .....	109
3.2.13	Remise en état des lieux.....	109
3.2.14	Périodes de mise en route de l'installation .....	110
<b>4</b>	<b>Réception.....</b>	<b>111</b>
4.1	Dossier des ouvrages exécutés (DOE).....	111
4.2	Opérations préalables à la réception - Essais et épreuves .....	111

## **1 Indications générales et description du projet**

### **1.1 Contexte, description, localisation et objectif du projet**

*Rappel des études réalisées (Schéma directeur, autres études...., année, auteur).*

*Pour l'eau potable et l'irrigation, le maître d'ouvrage aura veillé à ce que le projet s'inscrive dans le plan d'actions préconisé par le schéma directeur approuvé par les différents partenaires (Agence de l'eau, services de l'Etat), s'il existe.*

*Il faut préciser la nature du projet :*

- a) adduction d'eau potable ;*
- b) irrigation ;*
- c) eaux industrielles ;*
- d) Autres (à préciser).*

### **1.2 Objet du marché et acteurs du projet**

*Il faut définir clairement les limites des prestations entre les différents lots et éviter les redondances ou les manques.*

## **1 Indications générales et description du projet**

### **1.1 Contexte, description, localisation et objectif du projet**

Le contexte du projet est....

Les études (référence, date, auteur)....ayant conduit à ce projet sont annexées au présent CCTP pour information ou sont disponibles auprès du maître d'ouvrage sur demande.

Le projet se situe sur la commune de .....

Il permet d'acheminer l'eau depuis .....vers .....

L'objectif du projet est .....

Le présent marché consiste à réaliser : ...

### **1.2 Objet du marché et acteurs du projet**

Le présent marché est décomposé en XXX lots :

Lot 1 : (intitulé)

Lot 2 : (intitulé)

Le présent CCTP (Cahier des clauses techniques particulières) concerne le lot XX

Le lot XX comprend notamment les prestations suivantes :

- l'ensemble des études d'exécution ;
- la fourniture des équipements et le cas échéant de leurs instruments de mesures (permettant le contrôle de pression, des débits, etc.) et de gestion locale ou à distance ;
- les travaux de réalisation des ouvrages et de pose des équipements ;



### 1.3 Description des ouvrages

*Le référentiel altimétrique des plans de l'existant et de projet fournis avec le CCTP doit être précisé dans les cartouches de plan (référentiel IGN 69 par exemple). Les informations contenues dans cet article constituent des prérequis nécessaires à la compréhension, au calcul et au chiffrage du projet par le candidat.*

#### 1.3.1 Description des installations existantes pour l'implantation du projet

##### 1.3.1.1 Origine de l'eau

*Une copie des arrêtés préfectoraux autorisant le prélèvement doit être jointe au dossier de consultation.*

- la mise au point des installations ;
- les essais et épreuves préalables à la réception ;
- le cas échéant, la vérification des liaisons d'information et de commande à distance ;
- le dossier des ouvrages exécutés.

Il fixe, dans le cadre des dispositions du fascicule n°73 du Cahier des clauses techniques générales - Travaux (CCTG-Travaux), les conditions d'exécution des travaux et précise notamment les contraintes techniques, réglementaires et environnementales à prendre en compte dans la réalisation de l'opération.

Les acteurs du projet sont décrits à l'article XX du CCAP.

Le maître d'ouvrage est : ..... (à compléter)

Le maître d'œuvre choisi par le maître d'ouvrage est :

..... (à compléter)

### 1.3 Description des ouvrages

#### 1.3.1 Description des installations existantes pour l'implantation du projet

##### 1.3.1.1 Origine de l'eau

Les eaux pompées sont issues ou proviennent de .....  
(à compléter en se référant aux commentaires).

Le prélèvement a fait l'objet d'un arrêté préfectoral en date du.....joint au présent CCTP. Le titulaire s'engage à réaliser une installation de prélèvement respectant les termes de ce document.

*Exemples d'origines de l'eau :*

**Forage :**

*Lorsque l'eau provient d'une nappe souterraine, il faut préciser si la nappe est libre ou captive, et fournir tous les éléments nécessaires à l'appréciation de la piézométrie :*

- *en l'absence de pompage (niveau statique) ;*
- *dans les différentes configurations de fonctionnement d'un champ captant comportant plusieurs puits prélevant sur la même nappe (niveau dynamique à un débit de prélèvement donné) ;*
- *la variabilité saisonnière de la nappe.*

*La phase de nettoyage et de développement du puits à sa création, les essais de puits et de nappe, donnent lieu à des rapports et des procès-verbaux d'essais qui doivent être fournis au titulaire dans le cadre de la consultation.*

*Il faut également fournir le plan de récolement des puits à équiper qui doit préciser le diamètre intérieur du puits sur toute sa hauteur, la position du fond de puits et de la crépine, les caractéristiques de cette dernière, les rapports des inspections par caméra et des nettoyages de puits.*

*Le maître d'œuvre doit préciser les plages de fonctionnement en niveau piézométrique de chacune des pompes et préciser l'usage ou non d'un variateur électronique de vitesse.*

**Prise d'eau de surface**

*Lorsque l'eau provient d'une prise d'eau en surface (lac ou rivière), les caractéristiques du prétraitement, le positionnement et la conception de la prise d'eau, vont avoir une incidence sur le choix des pompes :*

*La qualité de l'eau va dépendre du type de prétraitement et il faut s'interroger sur la possibilité d'un fonctionnement en mode dégradé, avec une eau moins traitée,*

*La piézométrie à l'aspiration des pompes va directement être*

**Forage :**

Le (les) puits à équiper sont décrits ci-après :....

La coupe de l'ouvrage est donnée dans le plan n° .....

Le diamètre du forage (ou du puits) est de : ..... cm

Les niveaux statiques des plus hautes et des plus basses eaux sont respectivement de ..... et de .....

La courbe de rabattement est donnée en annexe n° .....

Les procès-verbaux des essais disponibles sont fournis en annexe :

Les plages de fonctionnement des pompes aux niveaux piézométriques sont précisées ci-après :

**Prise d'eau de surface :**

La station de pompage est alimentée par un ouvrage de prise d'eau constitué des éléments suivants :

.....

Le niveau des plus hautes eaux est :.....

Le niveau des plus basses eaux est : .....

## COMMENTAIRES

*impactée par les pertes de charge générées par le pré-traitement, soit du fait de ses caractéristiques propres, soit du fait de son encrassement,*

*Le niveau du plan d'eau ou de la rivière est sujet à variations saisonnières ou résultant du pompage (fonctionnement en bêche)*

*Le dossier de consultation doit contenir les plans de récolement ou de projet « Bon pour exécution » des ouvrages et des équipements de prétraitement ou d'alimentation, nécessaires à la prise en compte des contraintes résultant des conditions en amont, en termes de qualité et de piézométrie.*

*Les niveaux piézométriques à l'aspiration des groupes peuvent être différents des niveaux constatés dans les cours d'eau, du fait de la présence d'ouvrages intermédiaires de transport (canal gravitaire, réseau en charge), ou de traitement.*

### **Réservoir ou bêche**

*Lorsque l'eau provient d'un réservoir, les caractéristiques de ce dernier et du réseau de transport depuis le réservoir vont avoir une incidence sur le choix des pompes :*

*Le point de fonctionnement des groupes de pompage va dépendre directement du marnage du réservoir qui conditionne la hauteur géométrique de pompage,*

*Les pertes de charges générées par les équipements hydrauliques à l'aspiration conditionnent la courbe caractéristique du réseau,*

*Lorsque les groupes sont immergés ou très proches de la bêche d'alimentation, les conditions de circulation de l'eau et les éventuels entraînements d'air doivent être pris en compte (cf. FD CEN/TR 13930).*

*Le dossier de consultation doit contenir les plans de récolement ou de projet « Bon pour exécution » des ouvrages et des équipements de prétraitement ou d'alimentation, nécessaires à la prise en compte des contraintes résultant des conditions en amont, en terme de qualité et de piézométrie.*

## TEXTE

Le profil en travers de la rivière est donné sur le plan n°.....

Le marnage est de : .....

Les niveaux piézométriques à prendre en compte pour la définition des groupes sont :

- Le niveau minimal à l'aspiration, égal à :...
- Le niveau maximal à l'aspiration, égal à : ..
- Le niveau d'utilisation le plus fréquent, égal à :...

### **Réservoir ou bêche**

La station de pompage est alimentée par un réservoir (ou une bêche), via un réseau d'alimentation, décrit par les documents suivants :...

Les plans et coupes des ouvrages sont indiqués sur le plan n°.....

Les niveaux de marnage de la bêche sont : ..... et .....

Le volume utile du réservoir (de la bêche) est de .....m<sup>3</sup>

Les niveaux piézométriques à prendre en compte pour la définition des groupes sont :

- Le niveau minimal à l'aspiration, égal à :...
- Le niveau maximal à l'aspiration, égal à : ..
- Le niveau d'utilisation le plus fréquent, égal à :...

**Réseau en charge :**

*Lorsque l'eau provient directement d'un réseau, ses caractéristiques et celles du réseau de transport depuis le réservoir ont une incidence sur le choix des pompes :*

*Les pertes de charge générées par les équipements hydrauliques à l'aspiration conditionnent la courbe caractéristique du réseau,*

*Les risques d'entraînements d'air provenant du réseau doivent être évalués, et le cas échéant, des dispositifs de dégazage doivent être prévus dans la station de pompage,*

*Le mode de fonctionnement des pompes doit être précisé : débit ou pression ajustés selon une boucle de régulation (instrumentation à prévoir), consigne de démarrage et d'arrêt provenant d'une bête ou d'un réservoir à remplir...*

*Le CCTP doit fournir les plans de récolement ou de projet « Bon pour exécution » du réseau, le profil des conduites précisant : diamètre, linéaire et matériau des conduites, altimétrie du fil d'eau et du terrain naturel, les équipements hydrauliques (vannes, stabilisateurs, ventouses...).*

**Réseau en charge:**

La station de pompage est alimentée directement par un réseau en charge, dont les caractéristiques sont définies dans les documents suivants placés en annexe du CCTP :

- le profil en long de la conduite ;
- le profil en long du sol et des plus hautes eaux éventuelles sur le tracé de la conduite à l'amont du pompage ;
- la position des appareils équipant le réseau (ventouses, clapets, appareils de régulation hydraulique, ballons de régulation, robinets vannes ou papillon, etc.) ;
- les caractéristiques des équipements sont données à l'annexe du CCTP :
  - ventouses,
  - clapets,
  - etc. ;
- les diamètres extérieurs et aussi intérieurs des conduites et leurs caractéristiques précises (ces caractéristiques permettent de calculer la célérité des ondes, cf. art 14 du fascicule 73 du CCTG) ;
- la rugosité de la conduite (estimée par calcul ou déterminée par des campagnes de mesure) ;
- les éventuels débits de service en route, associés aux pressions correspondantes ;
- les pressions à l'aspiration à prendre en compte pour la définition des groupes sont :
  - La pression minimale à l'aspiration, égale à :... , au débit de .....
  - La pression maximale à l'aspiration, égale à : ..., au débit de .....
  - La pression d'utilisation la plus fréquente, égale à :..., au débit de .....

1.3.1.2 **Destination de l'eau****Pompage vers un réservoir :**

*Le schéma directeur doit aider à définir les débits de fonctionnement de la station de pompage.*

*L'installation de pompage peut servir à envoyer l'eau :*

- *dans un réservoir par le fond ;*
- *dans un réservoir via une tulipe ;*
- *dans un réservoir via un robinet à flotteur ;*
- *dans une bêche de déversement à surface libre ;*
- *directement sur un réseau en charge assurant un service en route.*

**Pompage vers un seuil de déversement :**

*La lame d'eau résultant du déversement par seuil doit être calculée et fournie dans le CCTP, en précisant si le seuil est dénoyé ou noyé. Dans ce dernier cas, les conditions d'écoulement en aval doivent être prises en compte.*

**Pompage à la demande :**

*La demande de pompage est issue d'une mesure de débit ou de pression. Dans ce cas des machines pilotées par variation électronique de vitesse, un automatisme et une boucle de régulation sont nécessaires.*

1.3.1.2 **Destination de l'eau****Pompage vers un réservoir :**

La cote du radier est : ..... m.

La cote du trop plein est : ..... m.

La cote d'arrivée d'eau dans le réservoir est : .....m.

L'arrivée de l'eau se fait :

- *par le haut du réservoir, par l'intermédiaire d'un ouvrage de déversement décrit ci-après :.....*
- *par le radier du réservoir, dont les niveaux piézométriques à prendre en compte pour la définition des groupes sont :*
  - *Le niveau minimal du réservoir, égal à :...*
  - *Le niveau maximal du réservoir, égal à : ..*
  - *Le niveau d'utilisation du réservoir le plus fréquent, égal à :...*

Le volume utile du réservoir (de la bêche) est de .....m<sup>3</sup>.

Le débit d'objectif demandé en régime permanent est de : .....m<sup>3</sup>/h.

L'objectif de plage de débit est de :.....m<sup>3</sup>/h à..... m<sup>3</sup>/h, le débit le plus fréquemment utilisé étant ..... m<sup>3</sup>/h.

**Pompage vers un seuil de déversement :**

La cote du seuil de déversement est de : ..... m ; le seuil de déversement est dénoyé (ou non) et a les caractéristiques géométriques suivantes :

- Largeur :
- Hauteur de pelle :
- Forme :

**Pompage à la demande :**

Les pressions au refoulement et à prendre en compte pour la définition des groupes sont :

- *La pression minimale au refoulement, égale à :... , au débit de .....*
- *La pression maximale au refoulement, égale à : .., au débit de .....*
- *La pression d'utilisation la plus fréquente, égale à :..., au débit de .....*

### 1.3.1.3 **Qualité de l'eau**

*Le CCTP doit préciser :*

- *la nature du fluide transporté ;*
- *ses caractéristiques physico-chimiques si elles ne correspondent pas à celles définies à l'annexe I du décret 2001-1220 ;*
- *les taux maximaux de chlore résultant des exigences de sécurité des installations et des procédures de désinfection réalisées par l'exploitant ;*
- *si le fluide transporté présente des caractéristiques abrasives : dans ce cas le choix des matériaux devra en tenir compte.*

*L'analyse indique la présence ou non d'éléments tels que : hydrocarbures, sable, fer, etc. et dans le cas d'eau traitée, la concentration maximale en chlore, ozone, etc.*

*Cette injection de produits de traitement ne doit pas empêcher les analyses de l'eau de la ressource.*

*Afin de permettre à l'entreprise et aux fournisseurs de proposer les matériaux les plus adaptés au fluide, il faut préciser les caractéristiques physico-chimiques du fluide à pomper, ainsi que son usage de destination (eau destinée à la consommation humaine par exemple).*

### 1.3.1.4 **Caractéristiques du réseau à l'amont et à l'aval du pompage :**

*La pression disponible établie dans les différents cas d'exploitation doit servir au calcul du NPSH disponible sur le site.*

Les débits à assurer et à prendre en compte pour la définition des groupes sont :

- Débit minimal de :..., pendant .....
- Débit maximal de :..., pendant .....
- Débit le plus fréquemment utilisé de :..., pendant .....

Dans le cas d'un pompage hydropneumatique le volume du réservoir hydropneumatique de régulation est de .....m<sup>3</sup>.

### 1.3.1.3 **Qualité de l'eau**

- pH minimum :.....
- pH maximum : .....
- Teneur en M.E.S : ..... mg/L.
- Température maximum : ..... °C.
- Température minimum : ..... °C.
- Composition physico-chimique de l'eau (à compléter) :.....
- L'analyse de l'eau du type ...(à compléter)... est jointe en annexe.
- Les produits suivants sont injectés aux teneurs indiquées :.....
- Localisation des points d'injection :.....

### 1.3.1.4 **Caractéristiques du réseau à l'amont et à l'aval du pompage :**

La pression disponible au point de raccordement de la nouvelle station de pompage varie de .....à..... en statique et de.....à.....en dynamique au débit de .....

## COMMENTAIRES

Le NPSH disponible est la hauteur de charge nette absolue à l'aspiration de la pompe. Elle est donnée par la relation :

$$NPSH_d = \frac{P_1}{\rho \cdot g} - \frac{P_v}{\rho \cdot g} + z_1 - H_{j1}$$

$P_1$  est la pression absolue à la surface du plan d'eau d'aspiration,

$P_v$  est la tension de vapeur du fluide considéré à la température de pompage,

$r$  est la masse volumique du fluide pompé,

$g$  la constante gravitationnelle,

$Z_1$  la hauteur géométrique d'aspiration (différence d'altitude entre le point de raccordement et l'axe de la bride d'aspiration de la pompe),

$H_{j1}$  la perte de charge dans la conduite d'aspiration (entre le point de raccordement et la bride d'aspiration de la pompe).

Maître d'ouvrage et maître d'œuvre doivent établir la courbe caractéristique du réseau (aspiration et refoulement ou refoulement seul selon les cas), soit par le calcul, soit par des mesures in situ à différents débits, soit idéalement par ces deux moyens.

## TEXTE

Le réseau est constitué par :

- Conduite (s) d'aspiration (le cas échéant)
  - Longueur : ..... ml.
  - Matériau: .....
  - Diamètres intérieur et extérieur : ..... mm et ..... mm.
  - Perte de charge constatée ..... au débit de ..... (conduite en service), sinon :
    - . rugosité donnée par le constructeur : ..... (tuyau neuf) ;
    - . ou rugosité déterminée par des mesures in situ ..... (tuyau en service).
  - Pression maximale de calcul M.D.P. : .....
  - Abaissement tolérable de la cote piézométrique. .... m. (fournir le rapport d'essai, cf. annexe 3 « Spécification technique pour l'équipement hydraulique, mécanique et électrique des stations de pompage d'eau »).

Ou le cas échéant (arrivée(s) de conduites amont dans la bêche de pompage) :

- Réseau d'arrivée(s)
  - Il existe une (ou ....) arrivée(s) dans le poste de pompage,
    - Diamètre de chaque arrivée : .....
    - Cote d'arrivée de chacune des conduites dans l'ouvrage : .....
- Conduite(s) de refoulement
  - Longueur : ..... ml.
  - Matériau : .....
  - Diamètres intérieur et extérieur : ..... mm et ..... mm.
  - Perte de charge constatée ..... au débit de ..... (conduite en service), sinon :
    - . rugosité donnée par le constructeur : ..... (tuyau neuf) ;
    - . ou rugosité déterminée par des mesures in situ ..... (tuyau en service)
  - Pression maximale de calcul M.D.P. : .....

Un profil en long de la conduite et du sol est joint en pièce .... du

### 1.3.1.5 **Caractéristiques du site, des bâtiments et installations existantes**

#### **Emplacement et accès**

*Le plan parcellaire ou le plan de masse doivent définir les caractéristiques des accès (largeur des chemins, nature de la chaussée, surcharge acceptée ainsi que les limites de la propriété destinée à recevoir l'ouvrage).*

*En cas d'implantation sur le domaine privé, le maître d'ouvrage doit s'assurer de la maîtrise foncière.*

*Si besoin, un piquetage définissant les limites parcellaires sera réalisé.*

DCE. Il mentionne la position des appareils équipant le réseau : ventouses, clapets, robinets-vannes, etc., dont les caractéristiques seront précisées :

- ventouses : .....
- clapets : ..... etc.

Hauteur géométrique et son évolution en fonction de la variation du niveau du plan d'eau

Perte de charge constatée : ..... au débit de : .....  
(conduite en service).

Abaissement tolérable de la cote piézométrique.....(fournir le rapport d'essai, cf. annexe 3 «Spécification technique pour l'équipement hydraulique, mécanique et électrique des stations de pompage d'eau »).

Le profil moyen des consommations devant être satisfaites sur le réseau est donné ci-après (dans le cas d'un pompage à la demande ou d'une surpression) :

- Volume moyen journalier en journée moyenne annuelle :
- Volume moyen journalier en journée de pointe de consommation :
- Plage de débit minimal pendant ... heures.
- Débit instantané maximal pendant ... minutes.

### 1.3.1.5 **Caractéristiques du site, des bâtiments et installations existantes**

#### **Emplacement et accès**

L'ouvrage est positionné sur le domaine public :.....(adresse)

ou

sur domaine privé :.....(adresse), sur la parcelle (N° section et de parcelle),

dont le propriétaire est.....

Les conditions d'accès sont fixées dans les plans joints au dossier :

- Plans de situation n°.....
- Echelle.....



*Le CCTP doit préciser si la parcelle est en cours d'acquisition.*

**Cas particulier des sites en zone inondable :**

**Cas particulier des périmètres de protection :**

**Génie civil existant**

*Les problématiques liées à des travaux sur des bâtiments et des ouvrages existants sont nombreuses : existence ou non de documents d'exécution permettant d'apprécier la résistance des matériaux, diagnostics faisant état des dégradations ou du vieillissement des structures, présence ou non de produits présentant un risque pour la santé des travailleurs : amiante, brai de houille, HAP, plomb...*

- Plans parcellaire et de masse n° .....  
Echelle .....
- Plans topographiques n° .....  
Echelle ..... avec coordonnées (x, y)
- Plans coupe n°.....  
Echelle.....

Les modalités d'accès au site en phase de chantier sont les suivantes :.....

Les modalités d'accès aux installations en phase définitive sont les suivantes :.....

**Cas particulier des sites en zone inondable :**

Le site est soumis à un risque de crue, dans les conditions décrites dans le plan de prévention des risques inondations (PPRI).

Le niveau des plus hautes eaux connues est : ....cm.

Les dispositions sont prises pour garantir la résilience des installations en cas d'inondation.

**Cas particulier des périmètres de protection :**

Les périmètres de protection sont indiqués sur le plan n° .....

**Génie civil existant**

Sont joints en annexe du présent CCTP :

- les plans de relevé de géomètre de l'intérieur et de l'extérieur du ou des bâtiment (s), des emprises ;
- le rapport de mission de repérage des matériaux et produits contenant de l'amiante, avant réalisation des travaux ;
- le diagnostic de recherche de plomb ;
- le diagnostic des équipements et parties d'ouvrages contenant du brai de houille ou revêtus d'un revêtement comportant des Hydrocarbures Aromatiques Polycycliques (HAP) ;
- les plans de coffrage et de ferrailage des ouvrages existants ;
- les notes de calcul.

**Équipements à conserver****Systeme de télégestion**

*Seules les informations strictement nécessaires au chiffrage de l'offre doivent être communiquées dans le dossier de consultation. Pour des raisons évidentes de sécurité, une sélection pertinente des données doit être opérée par le maître d'ouvrage pour rendre compte à minima de l'architecture souhaitée tant au niveau matériel que logiciel.*

**Mise à disposition des supports de liaisons**

*Les liaisons mises à la disposition de l'entrepreneur par le maître d'ouvrage sont destinées à l'exploitation ultérieure de l'ouvrage. Elles ne doivent pas être confondues avec celles des installations de chantier.*

**Équipements à conserver**

Le bilan de puissance et les schémas électriques sont donnés en annexe du présent CCTP.

Les équipements devant être conservés sont les suivants :

- (dénomination, marque, modèle, numéro de série, localisation)...

Les caractéristiques techniques des équipements sont données en annexe du présent CCTP.

**Systeme de télégestion**

L'architecture générale du système de télégestion et de supervision existant est donnée ci-après :

- architecture matérielle ;
- architecture logicielle.

Les bases de données existantes sur lesquelles seront lues et écrites les données sont structurées de la manière suivante :

- structure ;
- nomenclature ;
- restrictions d'utilisation...

Les profils d'utilisateurs d'accès à la supervision sont les suivants :

- profil 1 : .....

Les interfaces de gestion et de paramétrage sont décrites ci-après :  
.....

**Mise à disposition des supports de liaisons**

Le marché comprend les systèmes d'asservissement et/ou de télégestion qui nécessitent la transmission d'informations à distance (soit entre différents sites, soit vers des installations ou des postes de surveillance ou de gestion).

Les supports de transmissions (réseau RTC utilisé pour des lignes louées ou des lignes privées, liaisons hertziennes, réseau de fibre optique, etc.) sont mis à la disposition de l'entrepreneur par le maître d'ouvrage.

En cas de besoin, l'entrepreneur fournit au maître d'ouvrage tous les documents techniques nécessaires à la confection des dossiers

*Il faut préciser les sites et décrire les liaisons intersites.*

### **Continuité de service en phase de travaux**

*Le CCTP précise si une continuité de service doit être mise en place en phase de travaux. Il décrit les besoins de la façon la plus précise possible :*

- *nécessité de mettre en place ou non un pompage provisoire,*
- *perturbation des conditions d'accès de l'exploitant,*
- *gestion de la sécurité anti-intrusion du site,*
- *raccordement sur l'existant : la gestion des arrêts d'eau doit être décrite, ainsi que les délais et les modalités à respecter...*

destinés à obtenir les autorisations ou à souscrire les abonnements correspondants

Le texte ci-dessus peut éventuellement être complété comme suit :

Les équipements proposés par l'entrepreneur doivent pouvoir fonctionner avec les liaisons existantes décrites ci-dessous :

- Entre site n° 1 et site n° 2 : .....
- Entre site n° 1 et site n° 3 : .....
- Entre site n° 2 et site n° 3 : .....
- Entre site n° 1 et Centre de supervision, centre de contrôle et de commande.

### **Continuité de service en phase de travaux**

La continuité de service doit être maintenue par l'entreprise en phase de travaux :

- fonctionnement hydraulique ;
- alimentation électrique ;
- fourniture de carburant ;
- télécommunication ;
- maintien et entretien des accès ;
- sécurité anti-intrusion ;
- demande de mise en place d'une astreinte avec jours et heures des astreintes (week-end, jours fériés, nuit en semaine, etc...) pour les éventuelles installations provisoires ;
- surveillance de l'emprise de chantier et des ouvrages.

Afin d'assurer la continuité de service, le phasage ci-après des travaux doit être respecté :

- Phase 1 : .....
- Phase 2 : .....

## COMMENTAIRES

### **Données géotechniques et niveaux de nappe**

*Le CCTP doit préciser si les travaux ne peuvent être réalisés qu'en période d'étiage et si un pompage des eaux de la nappe est nécessaire.*

*Si oui, il précise le débit de pompage, l'exutoire prévu et les autorisations de rejet et de prélèvement des eaux de nappe par pompage.*

*Le CCTP doit préciser si un équipement de traitement des matières en suspension est nécessaire avant rejet.*

*De façon générale, le maître d'œuvre reprendra les conclusions de l'étude de conception G2. En fonction de ces conclusions, une étude et un suivi géologique d'exécution (G3) pourront être demandés à l'entreprise (présence d'eau, sol non porteur, problème de tenue du sol...).*

*En fonction de l'importance de l'étude G3, une supervision géotechnique (G4) à la charge du maître d'ouvrage peut s'avérer nécessaire.*

### **Contexte foncier**

*Si la collectivité n'est pas propriétaire, le CCTP précisera qu'une autorisation écrite est nécessaire préalablement aux travaux afin que l'entreprise puisse accéder à la propriété.*

*Le CCTP apportera la preuve de l'autorisation d'accès ou, le cas échéant, précisera les modalités pour obtenir cette autorisation.*

## TEXTE

### **Données géotechniques et niveaux de nappe**

Les études géotechniques préalables (G1) et de conception (G2) sont données en annexe n°..... du CCTP (selon la norme NF P 94-500 :2013).

Les conclusions de l'étude géotechnique de conception (G2) nécessitent lors de la réalisation, une étude de suivi géotechnique d'exécution (G3), pour les raisons suivantes :

- .....
- .....

Le niveau de nappe se situe entre les niveaux :

- Niveau en étiage de nappe : .....
- Niveau maximal : .....

### **Contexte foncier**

Pour réaliser les travaux et accéder au chantier, le titulaire doit réaliser en période de préparation l'ensemble des démarches administratives suivantes :

- Servitude temporaire de passage,
- Autorisation d'occupation temporaire de la voirie...

**Fourniture d'énergie**

*Le maître d'ouvrage et maître d'œuvre doivent étudier au préalable la faisabilité technique d'une alimentation par une source d'énergie renouvelable (exemples : récupération d'énergie par micro turbine, éolienne, etc.)*

*La puissance de court-circuit de la ligne est à fournir, notamment en cas d'utilisation de variateurs électronique de vitesse.*

*Le CCTP doit préciser si l'énergie peut être produite sur place, et les dispositifs pris afin d'optimiser les consommations électriques.*

*Le maître d'ouvrage aura préalablement procédé aux démarches administratives auprès du distributeur d'énergie pour la création du branchement d'énergie électrique. Le point de livraison devra être positionné de façon précise. (comme pour les points de livraison d'eau potable et de télécommunication si nécessaire).*

*Le maître d'œuvre doit réaliser une étude d'alimentation électrique avec un bilan de puissance sur la solution de base, qui doit permettre au maître d'ouvrage de demander au gestionnaire du réseau électrique l'abonnement adéquat. Cette démarche doit se situer suffisamment en amont de la consultation des entreprises, pour permettre de réaliser les adaptations nécessaires du réseau électrique.*

**Fourniture d'eau potable**

*Le maître d'ouvrage aura préalablement procédé aux démarches administratives auprès du distributeur d'eau pour la création du branchement d'eau potable. Le point de livraison devra être positionné de façon précise.*

*Le CCTP précise si une alimentation en eau (potable ou non) est prévue sur le site projeté ou si elle existe déjà.*

*Le CCTP précise le diamètre de l'alimentation, la pression de service, le matériau, et l'usage (nettoyage de l'installation, autre...)*

**Fourniture d'énergie**

Les sources d'énergie en vue de l'alimentation des pompes, en mode permanent, proviennent de.....

Les sources d'énergie en vue de l'alimentation des pompes, en mode dégradé, proviennent de.....

En cas de source d'énergie électrique, les caractéristiques du courant sont les suivantes :

- emplacement du point de raccordement existant,
- nombre de phases...
- régime de neutre...
- cosinus phi,
- tension d'alimentation..... V
- intensité maximale admissible.....A
- fréquence : .....50 Hz ou autre.

L'amplitude des fluctuations du réseau est de :

- pour la tension : .....
- pour la fréquence : .....

Les équipements devront être compatibles avec les caractéristiques techniques de l'énergie utilisée.

**Fourniture d'eau potable**

Un raccordement au réseau d'eau potable est possible, tel qu'indiqué sur le plan n° XX.

Une signalétique sera mise en place afin d'éviter tout risque sanitaire. (NFP 16005 - 8.5)

**Procédures administratives**

*Le maître d'ouvrage précisera ici l'état d'avancement de l'instruction des dossiers au titre du code de l'urbanisme et code de l'environnement, si celle-ci n'est pas achevée lors de la mise en consultation.*

1.3.1.6 **Contraintes spéciales****Activités présentes autour du site**

*Le CCTP précisera la présence des installations, activités ou situations suivantes situées à proximité du site :*

- école ;
- hôpital ;
- voie ferrée ;
- sites industriels pouvant présenter des risques,
- périmètres de protection ;
- dépôt pour les rebuts de chantier ;
- stockage des produits polluants ;
- dégradation des voies d'accès.

*Il peut être demandé à l'entrepreneur de joindre à son offre une notice contenant des précisions en matière :*

- d'évacuation des eaux pluviales, des eaux non refoulées ;
- de stockage des produits de traitement et des combustibles ;
- de type de clôtures, portes ;
- de verrouillage et sécurisation des accès...

**Procédures administratives**

A choisir le cas échéant :

Le présent projet a fait l'objet :

- D'un dossier au titre du code de l'environnement qui est joint au présent DCE.
- D'un dossier au titre du code de l'urbanisme, qui est joint au présent DCE.

L'arrêté préfectoral est une pièce annexe du marché.

Le permis de construire, ou la déclaration préalable, ou le permis d'aménager a été délivré le (XX/XX/XXXX).

1.3.1.6 **Contraintes spéciales****Activités présentes autour du site**

Le site des ouvrages projetés est proche d'établissements sensibles du point de vue de la sécurité des biens et des personnes, nécessitant d'être pris en considération dans le plan d'installation de chantier, des emprises de travaux et de circulation du personnel et des engins.

En particulier, il faut tenir compte des établissements suivants :

- site 1 distant de .....km, situé .....

(lister les établissements sensibles)

**Encombrement du sous-sol**

*Le tableau de synthèse des réponses aux DT fait apparaître : le nom du concessionnaire, la date de réponse, la classe de précision, les prescriptions particulières.*

*Le cas échéant, le CCTP précise si des investigations complémentaires (destructives ou non) ont été réalisées, et joindra leurs résultats au DCE.*

**Nuisances sonores**

*Le CCTP doit préciser les enjeux avec la localisation des riverains situés à proximité (distance entre équipement et riverains) pouvant subir le bruit produit par l'équipement de pompage.*

*A ce titre, le titulaire doit concevoir des ouvrages comprenant des dispositifs d'isolation acoustique (panneaux atténuateurs, menuiseries à haut pouvoir isolant, pièges à sons...), choisir des équipements performants et des modes d'exécution permettant de respecter les seuils acoustiques recherchés.*

*Pour mémoire :*

*Les bruits de voisinage sont régis par le décret du 20/07/2005, n°2005-840, relatif à la 6ème partie du Code de la santé publique. Un décret n°2006-1099 du 31/08/2006 relatif à la lutte contre les bruits de voisinage et modifiant le Code de la Santé Publique a codifié les dispositions relatives à la lutte contre le bruit aux articles R 1334-30 à R 1334-37 du Code de la Santé Publique (CSP). Les niveaux à respecter sont fixés par les articles R 1334-32 et R 1334-33 du CSP. Les mesures de bruit doivent être effectuées selon les modalités définies par un arrêté du 05/12/2006.*

**Encombrement du sous-sol**

Les déclarations de travaux (DT) ont été lancées le XX/XX/XXXX.

Les DT et les réponses aux DT sont jointes au DCE. L'entreprise doit établir ses DICT conformément à la réglementation.

Le CCTP présente en Annexe n°XX un plan général des réseaux existants.

Le résultat des investigations complémentaires est donné ci-joint en annexe du CCTP.

Le titulaire a à sa charge, pendant toute la durée du chantier, le maintien du marquage de reconnaissance des réseaux au sol.

**Nuisances sonores**

Le CCTP présente en annexe un état zéro du bruit en situation avant travaux.

Le CCTP précise toutes les contraintes, notamment :

- le niveau sonore à ne pas dépasser en phase de chantier
- le niveau sonore à ne pas dépasser en phase d'exploitation après travaux

Les dispositifs d'isolation acoustique à réaliser et leur localisation sont donnés ci-après :

- type de dispositif : panneaux atténuateurs, pièges à sons, menuiserie à haut pouvoir isolant.

Les modes d'exécution imposés par le CCTP permettant de respecter les seuils acoustiques recherchés sont les suivants :

- type de prestation : ..... ;
- modes d'exécution imposés ou exclus.

Le maître d'ouvrage réalisera après travaux des mesures de bruit de l'installation sur ses différents modes de fonctionnement pour les comparer avec l'état zéro.

En phase d'exploitation de l'ouvrage, afin d'assurer la protection des travailleurs contre les nuisances sonores émises par les machines et les appareils, le niveau continu équivalent de pression acoustique, mesuré suivant les normes NF EN ISO 3744, NF EN 61672-1 et NF EN

**Nuisances aériennes : Poussières et émanation de gaz**

*Cette description s'applique plus particulièrement aux travaux de découpe d'éléments métalliques revêtus de peinture organique contenant des hydrocarbures aromatiques polycycliques, ce qui est le cas de toutes les peintures et sous-couches à base de produits pétroliers.*

*Le CCTP doit préciser les enjeux avec la localisation des riverains situés à proximité (distance entre équipement et riverains) pouvant subir l'odeur produite par l'équipement de pompage.*

*Le CCTP précise les dispositions prévues pour éviter la production d'odeurs (ventilation, etc.) et, dans ce cas, les dispositifs à réaliser par l'entreprise pour les traiter.*

**Risque de rejets et de pollution des eaux et du sol en phase de chantier**

*Les produits rejetés au milieu naturel par les égouts ou par lessivage par la pluie ne doivent pas être susceptibles d'entraîner une pollution de l'environnement, ni de nuire à la santé humaine. Ils ne doivent pas porter atteinte à la qualité des eaux de surface et/ou des eaux souterraines.*

61672-2, et dû à un matériel quelconque, doit respecter la valeur d'exposition moyenne fixée par l'article R 231-127 du code du travail.

Le fonctionnement de tous les équipements décrits dans le CCTP dans leur plage de fonctionnement normale ne doit pas générer de bruit au-delà des limites définies par les réglementations décrites précédemment.

**Nuisances aériennes : Poussières et émanation de gaz**

Les travaux de démolition doivent être réalisés avec des moyens de protection collective, mettant en sécurité les autres intervenants sur le site (entreprises, exploitant) ou le public, par la mise en place de bâche de protection contre les éclats et par plaquage des poussières par voie humide (aspersion), en plus des moyens de protection individuelle mis à disposition du personnel chargé de ces travaux.

Les travaux par points chauds dégagent des fumées nocives et doivent être réalisés avec des moyens de protection collective, mettant en sécurité les autres intervenants du site (entreprises, exploitant) ou le public, par la mise en place de ..... (exemples : écran anti-éblouissement, captation et traitement des fumées à la source, bras aspirant et filtre à charbon actif).

**Risque de rejets et de pollution des eaux et du sol en phase de chantier**

Le titulaire prévoit la procédure à appliquer en cas de pollution accidentelle sur le chantier, et la transmet au maître d'œuvre.

Le titulaire privilégie l'emploi de produits moins polluants lorsqu'une alternative existe.

Le titulaire n'emploie que des adjuvants n'ayant pas d'effet nuisible sur la qualité de l'eau.



**Utilisation et conservation de produits polluants :****Alimentation des engins et des matériels en carburant :****Utilisation et conservation de produits polluants :**

Pour tout stockage ou toute manipulation de produits dangereux ou susceptibles de polluer le milieu environnant (carburant, huiles, solvants, détergents, autres produits), le titulaire doit utiliser un bac de rétention rigide et étanche de capacité suffisante, ou effectuer le stockage ou la manipulation sur une aire étanche et aménagée pour la récupération des fuites éventuelles et des eaux de ruissellement.

Le titulaire couvre les zones de conservation ou de manipulation de ces produits, par exemple au moyen d'une bâche étanche solidement fixée, afin d'éviter que le bac ou l'aire ne se remplisse d'eau de pluie susceptible ensuite de se répandre par surverse.

Les contenants de ces matériaux sont parfaitement hermétiques lors du transfert du lieu de stockage au lieu de mise en œuvre. Le local est prévu de telle sorte qu'il n'y ait pas de risque de mélange toxique de gaz issus des produits stockés.

Tout appareil (groupe électrogène, compresseur, etc.) est placé sur une cuve ou une plate-forme de rétention rigide et étanche de plus grande contenance que celle de son réservoir. Cette cuve est régulièrement vidangée.

Le titulaire doit prévoir des kits de pollution contenant tous les éléments nécessaires pour intervenir en cas de déversement accidentel (produits absorbants, sacs de récupération). Les bacs à sable sont interdits.

Le titulaire veille au non-mélange des égouttures provenant de produits susceptibles d'entraîner une réaction chimique dangereuse en cas de mise en contact entre eux.

**Alimentation des engins et des matériels en carburant :**

Le titulaire doit effectuer l'alimentation des engins et des matériels en carburant sur une aire de rétention étanche, permettant de récupérer les égouttures éventuelles et d'éviter les pollutions en cas de déversements accidentels.

**Rejets d'eaux usées et eaux vannes :****Substances dangereuses : présence d'amiante, de plomb et de HAP (Hydrocarbures Aromatiques Polycycliques)**

*La réglementation décrit précisément le processus à suivre dans le cadre de travaux en présence d'amiante et en particulier les diagnostics préalables à la mise en consultation.*

*S'agissant du plomb, des HAP et des autres substances reconnues à risque Cancérigène, Mutagène et Reprotoxique (CMR), le maître d'ouvrage devra transmettre au stade de la consultation, tous les résultats des analyses demandées par la réglementation et ceux provenant d'analyses effectuées de manière volontaire, afin de permettre au titulaire du marché d'évaluer au mieux les risques encourus dans le cadre des travaux.*

*Rappels : les propriétaires de tout ou partie d'immeubles bâtis dont le permis de construire a été délivré avant le 1er juillet 1997 sont concernés par l'obligation d'un repérage de l'amiante.*

*La circulaire ministérielle du 15 mai 2013 impose aux maîtres d'ouvrage la caractérisation du risque amiante dans les enrobés bitumineux avant de commencer les travaux sur voirie.*

**Rejets d'eaux usées et eaux vannes :**

Les eaux usées provenant du chantier sont soit évacuées dans des citernes adéquates, étanches (cuves toutes eaux), régulièrement vidangées et couvertes, soit déchargées dans les réseaux d'assainissement publics, dans le respect du règlement sanitaire départemental et des arrêtés communaux en ce qui concerne la nature des rejets dans les ouvrages publics. Le titulaire fournit au maître d'œuvre les justificatifs attestant de l'évacuation dans un centre agréé ou du déchargement dans le réseau d'assainissement.

Si une aire de lavage des engins est mise en place, les eaux de lavage sont décantées. Les eaux claires sont rejetées au réseau d'assainissement et les boues sont évacuées vers un centre de traitement adapté.

**Substances dangereuses : présence d'amiante, de plomb et de HAP (Hydrocarbures Aromatiques Polycycliques)**

(A utiliser le cas échéant) :

Les rapports de diagnostics joints au CCTP montrent la présence d'amiante sur les ouvrages et parties d'ouvrages suivants :

- revêtements de canalisation (cf. plan de localisation n° XX) ;
- joints de carrelage (cf. plan de localisation n° XX) ;
- joints de fenêtres ;
- gaines de ventilation ;
- enrobés ;
- ciment de scellement ;
- pare-étincelles dans le coffret électrique...

Les rapports diagnostics joints au CCTP montrent la présence de HAP sur les ouvrages et parties d'ouvrages suivants :

- revêtements de canalisation (cf. plan de localisation n° XX) ;
- peintures de garde-corps, de ponts roulants ;
- enrobés...

*Certains joints d'étanchéité positionnés sur des brides d'installations existantes peuvent contenir de l'amiante. Lors du démontage d'éléments de fontainerie existants, des points d'arrêt pour analyse peuvent être prévus et décrits au marché.*

*La peinture au plomb appelée « Céruse » et le plomb métallique (canalisation) ont été employés massivement dans l'habitat avant 1949 et constituent un risque pour la santé au travail pour les salariés qui interviennent lors des travaux de rénovation ou de démolition d'installations anciennes. On retrouve aussi fréquemment jusque dans les années 70, dans le bâtiment, le « minium de plomb », peinture utilisée principalement comme protection contre la rouille sur les surfaces métalliques. Ce composé est encore utilisé de nos jours plus spécifiquement dans les peintures industrielles.*

### **Atmosphères à risque**

*Le CCTP doit préciser si le projet se situe dans une atmosphère explosive (ATEX) ou en milieu confiné (d'où la nécessité ou non pour les intervenants d'être certifiés CATEC).*

*Selon le site [www.inrs.fr](http://www.inrs.fr) :*

*« Un espace confiné est un volume totalement ou partiellement fermé (bâtiment, ouvrage, équipement, installation...) qui n'a pas été conçu et construit pour être occupé de façon permanente par des personnes [...], et au sein duquel l'atmosphère peut présenter des risques pour la santé et la sécurité des personnes qui y pénètrent [...] »*

### **1.3.2 Ouvrages projetés**

*Décrire avec précision les ouvrages à exécuter afin de donner une idée globale des travaux. Cette description est utilement complétée par une carte ou un plan indiquant la répartition géographique des travaux. Elle doit fixer les limites exactes des prestations.*

### **Atmosphères à risque**

Le cas échéant :

- Le plan des zones à atmosphère à risque (ATEX) sur l'emprise des travaux est donné en annexe n° XX du CCTP.
- Sur la base des plans et des descriptions fournis par le Dossier de Consultation des Entreprises, le titulaire doit faire son analyse des risques liés aux espaces confinés.

### **1.3.2 Ouvrages projetés**

Les ouvrages à établir comprennent essentiellement la fourniture, la mise à pied d'œuvre et la pose de tous les matériels et équipements, la mise en œuvre de tous les moyens et matériaux nécessaires à la complète exécution des installations décrites ci-dessous :

*Elle doit décrire la nature des pompes, leur fonction, leurs matériaux, etc. ainsi que tous les ouvrages annexes tels que systèmes locaux de communication ou de télégestion, etc.*

### **Type de pompes**

*Des éléments techniques peuvent constituer un élément d'appréciation de la valeur technique de l'offre et être intégrés dans le mémoire technique qui doit alors être rendu contractuel :*

- *La valeur des tolérances et la méthode d'essai,*
- *Les consommations énergétiques, les coûts d'exploitation, etc.*

*La notation des offres se faisant sur des critères énoncés dans le mémoire technique, ce dernier ne pourra pas être rédigé en utilisant les termes « matériel de marque XX de référence XX ou équivalent » par l'entreprise. Dans ce cas, cette dernière s'engage à mettre en œuvre le matériel décrit dans son offre.*

### **Dimensions et nature des tuyauteries**

*Cet article concerne les canalisations objet du présent marché.*

*Leurs dimensions et nature peuvent être imposées par le maître d'ouvrage en raison, par exemple, des équipements existants.*

*Les configurations d'exploitation d'un réseau peuvent générer des efforts particuliers dus aux poussées hydrostatiques (effet de fond) ou dynamiques (régime transitoire), qui devront être pris en compte par les entreprises lors des études d'exécution et de la réalisation des amarrages de conduites notamment. Pour ce faire, le maître d'œuvre doit préciser dans le CCTP ces configurations et les pressions auxquelles les différents équipements seront soumis.*

### **Type de pompes**

En fonction des données précédentes (débits, altitude du sol, niveau piézométrique statique ou dynamique, niveau du point de rejet, profil en long de la canalisation de refoulement et d'aménée éventuelle), l'entrepreneur doit proposer un type de pompe qui convient et fournir les renseignements demandés au § 2.1. de l'annexe 3 « Spécification technique pour l'équipement hydraulique, mécanique et électrique des stations de pompage d'eau ». Il s'agit notamment des tolérances et de la méthode d'essais proposées au 4.2 du fascicule 73 du CCTG.

Il doit, en outre, fournir les courbes de fonctionnement des pompes, les courbes de rendement, ainsi que les courbes de NPSH requis, en précisant les vitesses de rotation correspondantes et le débit stable continu minimal selon la norme NF EN ISO 17769-1 garanti par le fournisseur.

### **Dimensions et nature des tuyauteries**

Les canalisations doivent satisfaire aux dispositions suivantes :

- Aspiration :
  - Diamètre intérieur: ..... mm.
  - Longueur droite à l'amont de la pompe : ..... m.
- Refoulement :
  - Diamètre intérieur : ..... mm.
  - Longueur droite à l'aval de la pompe : ..... m.
  - Caractéristiques des matériaux : Nature, MDP, etc.

Les conduites ne doivent apporter aucune contrainte sur les brides de la pompe.

**Conditions de pression****Conception de l'installation**

*Le projet doit préciser le nombre de pompes souhaité (pompes en service et pompes de secours installées ou en magasin) et s'il existe des contraintes spécifique d'exploitation, en particulier relatives aux dispositions pour isoler, vidanger, démonter et manutentionner chaque machine si elles entraînent des dispositions différentes de celles résultant du 3.2 du fascicule 73 du CCTG).*

**Eclairage****Conditions de pression**

L'entrepreneur doit fournir :

- Pression d'essai hydrostatique de la pompe selon la norme NF EN 809 : ..... (à fournir par l'entrepreneur sur indications du fabricant).
- Pression mini-maxi à l'aspiration en régime permanent : .... (à préciser par l'entrepreneur).

**Conception de l'installation**

Le projet doit indiquer si l'installation est de type immergé ou en fosse sèche, si l'équipement électrique est abrité ou non et s'il est en contact avec une atmosphère explosive ou non.

**Eclairage**

Toutes les armoires sont équipées d'appareils d'éclairage, qui sont du type industriel, adaptés à l'atmosphère ambiante

Trois niveaux d'éclairage devront être disponibles aux niveaux d'éclairage suivants :

- éclairage de secours (sécurité) : intensité lumineuse moyenne de 60 lumens aux issues de secours et en balisage des évacuations principales (autonomie minimum d'1 heure par bloc autonome et télécommande de mise hors service). Son principe de fonctionnement sera conforme à l'arrêté du 10 novembre 1976 ;
- éclairage de maintenance (interventions) : intensité lumineuse moyenne de ... Lumens ;
- éclairage architectural ou général : (à définir le cas échéant)...

**Ventilation des locaux techniques et déshumidification**

*Les objectifs de la ventilation, qu'elle soit naturelle ou forcée, doivent être clairement définis par le maître d'ouvrage. Il faut alors préciser la fonction recherchée :*

- *renouvellement sanitaire de l'air ;*
- *évacuation des calories produites par les installations ;*
- *mise en sécurité d'un site de stockage de produits chimiques...*

*Les hypothèses de température intérieure / extérieure doivent être données dans le dossier de consultation, car elles conditionnent le dimensionnement de la ventilation.*

**Fonctionnement de l'ouvrage en mode normal d'exploitation**

*Le nombre d'enclenchements, le mode de démarrage et les séquences de fonctionnement peuvent être imposés par le présent CCTP pour satisfaire des contraintes d'exploitation.*

*Le niveau d'optimum énergétique correspond généralement au niveau le plus fréquemment observé pour lequel le maître d'ouvrage souhaite avoir le meilleur rendement.*

*Le mémoire technique de l'offre doit préciser le nombre d'enclenchements horaires ou journaliers compatibles avec la nature et la composition du groupe électro-pompe, le mode de démarrage et d'arrêt direct ou progressif, les séquences de fonctionnement, la régulation proposée, etc.*

**Fonctionnement de l'ouvrage en mode dégradé**

*Le nombre d'enclenchements, le mode de démarrage et les séquences de fonctionnement peuvent être imposés par le présent CCTP pour satisfaire aux contraintes d'exploitation.*

*Ainsi peuvent être envisagés :*

- *l'isolement hydraulique du réseau ;*
- *le cloisonnement de la bête ;*
- *la mise en place d'une alimentation électrique de secours (groupes électrogènes, onduleurs...) ;*
- *éventuellement une double bête pour des stations*

**Ventilation des locaux techniques et déshumidification**

Les installations de ventilation sont à réaliser conformément à une note de calcul de dimensionnement à établir par l'entreprise titulaire. Les hypothèses à utiliser doivent permettre le fonctionnement optimal des installations, pour une température extérieure de .....°C

En raison de la présence d'air particulièrement humide, les réseaux doivent être résistants à cette ambiance corrosive : en (matériau à préciser)... pour les réseaux d'insufflation et d'extraction.

**Fonctionnement de l'ouvrage en mode normal d'exploitation**

Le fonctionnement de l'installation est le suivant (selon le cas) :

- 1er exemple, cas d'un déclenchement sur niveau :
  - Niveau de démarrage de la pompe n° XX :.....
  - Niveau d'arrêt de la pompe n° XX :.....
  - Niveau ultime :...etc.
- 2ème exemple, cas d'une régulation de débit ou de pression par un automatisme :
  - L'installation régule : le débit (la pression) donné par le capteur XX localisé sur ....
  - La commande de l'installation de pompage est assurée par un automate (ou un boîtier de régulation), décrit ci-après :.....

Autres cas à décrire précisément,...

**Fonctionnement de l'ouvrage en mode dégradé**

Le mode dégradé de fonctionnement de l'installation est le suivant :

- en cas d'indisponibilité de l'alimentation électrique :.....
- en cas d'indisponibilité de la transmission des informations et des télécommandes :.....
- en cas d'indisponibilité des ouvrages en amont :.....
- en cas d'indisponibilité d'un élément de la station pompage (automate, un des ballons anti-béliers...) :.....

importantes et pour les opérations de gros entretien,

- etc.

### **Maintenance**

### **Circulation du matériel, des piétons et des véhicules en phase de travaux et en phase d'exploitation**

*Le maître d'ouvrage et le maître d'œuvre doivent avoir étudié spécifiquement les conditions d'accès des installations, dans le cadre des interventions ultérieures sur les ouvrages et du DIUO. La phase de conception de la mission de coordination SPS doit servir à étudier et à valider avec l'exploitant les conditions de fonctionnement et d'exploitation futures des installations, en prévoyant dès la consultation du marché de travaux la réalisation des équipements de manutention et les accès du personnel et du matériel.*

*Le maître d'œuvre, après avoir défini les encombrements enveloppes des équipements (pompes, etc.), donnera les dimensions libres à l'intérieur des ouvrages de génie civil, les surfaces d'ouverture utile et la localisation des trappes afin que celles-ci soient adaptées aux équipements.*

*Les accès du personnel par escalier doivent être privilégiés aux échelles, qui doivent rester l'exception.*

### **Maintenance**

La maintenance de l'ouvrage est envisagée de la manière suivante :

- la fréquence des visites de maintenance :..... ;
- le cas échéant : la fréquence d'évacuation des flottants et refus de dégrillage, le mode de nettoyage ;
- les visites périodiques des installations sous pression (ballons anti-bélier par exemple) ;
- fréquence d'étalonnage des débitmètres ;
- le délai d'intervention en cas de dysfonctionnement sur les équipements .....est de... ;
- l'architecture globale de la supervision est donnée dans le plan joint au présent CCTP ;
- la présence (ou non) d'une astreinte, son mode de fonctionnement, sur les horaires suivants :.....

### **Circulation du matériel, des piétons et des véhicules en phase de travaux et en phase d'exploitation**

L'exploitation des ouvrages et les opérations de maintenance nécessitent la réalisation des accès suivants :

- local XX, accès personnel du niveau ... au niveau ... de la station, par :
  - escalier,
  - échelle,
  - trappes d'accès (après mise en place des protections collectives contre les risques de chute),
  - porte verrouillée ;
- local XX, accès du matériel du niveau ... au niveau ... de la station, avec les moyens de manutention installés en permanence dans le site :
  - pont roulant,
  - treuil,
  - chariot ;
- local XX, accès du matériel du niveau ... au niveau ... de la station,

## COMMENTAIRES

*Dans la mesure du possible, le maître d'œuvre veillera à dissocier les trappes pour le matériel de celles pour le personnel d'exploitation.*

*S'agissant des trappes d'accès pour le personnel d'exploitation :*

- *Le maître d'œuvre définira la localisation, la dimension et la nature des matériaux de ces trappes permettant l'accès du personnel d'exploitation*
- *Il consultera le maître d'ouvrage afin de définir si les équipements permettant la descente dans l'ouvrage doivent être posés ou non, sur la hauteur totale ou partielle de l'ouvrage, en permanence ou non (échelle fixe, échelle mobile stockée à proximité si possible)*
- *Il prévoira les dispositifs de protection collective, ou à défaut individuelle, contre le risque de chute (barreaux anti chute, garde-corps amovible, crinoline, plateforme de repos intermédiaire dans le cas de bâche profonde, etc.)*

*Une trappe ouverte constitue un danger de chute. Les trappes articulées avec assistance à la manœuvre par ressort ou vérins, avec systèmes intégrés de garde-corps doivent être privilégiées.*

*Les modalités d'ouverture, de protection des abords sur voie publique ou privée et les modalités de descente du personnel par usage de crosse de descente, avec harnais attaché à un point fixe, etc...doivent être discutées en phase de conception, avant de lancer la consultation pour les marchés de travaux.*

*L'étude des éclairages doit également faire partie de cette réflexion :*

## TEXTE

avec les moyens de manutention mobile de l'exploitant :

- portique démontable,
- bras-grue depuis un camion plateau de capacité à .....mètres de portée,
- chariot élévateur de capacité.....,
- via les accès :

- . trappes (après mise en place des protections collectives contre les risques de chute),

- . porte verrouillée,

- etc.

Le titulaire doit la fourniture et la pose des trappes pleines en matériau....., de capacité adaptée à une charge de type.....

Les trappes articulées doivent être assistée par ressort ou par vérin à l'ouverture, avec béquille de calage, grille anti-chute articulée formant garde-corps à l'ouverture.

Les trappes doivent respecter les spécifications techniques décrites ci-après :

- nombre de trappes ;
- dimensions et ouverture utile ;
- capacité de charge ;
- articulée (ou non articulée) ;
- ouverture assistée (par vérin ou ressort), ou non assistée ;
- matériau...

La cinématique de manutention doit limiter le plus possible les reprises de manutention d'un dispositif à l'autre et sans tirages de biais.



- *éclairage des abords dans le cadre d'interventions d'astreintes de nuit*
- *ou éclairage des zones techniques intérieures.*

*Des simulations d'éclairage peuvent être demandées pour des cas complexes d'éclairage (étendue, circulation complexe, danger de chute, nécessité d'un éclairage permanent à gérer avec la gêne des voisins, etc.)*

### **1.4 Assurance de la qualité**

*Cet article précisera les points critiques et d'arrêt au sens du SOPAQ :*

*Point critique : point de contrôle défini dans un document approprié faisant l'objet d'une information préalable d'un organisme (ou d'une autorité) désigné.*

*Point d'arrêt : point de contrôle défini dans un document approprié au-delà duquel une activité ne doit pas se poursuivre sans l'accord d'un organisme (ou d'une autorité) désigné.*

### **1.5 Maîtrise des dispositions relatives à l'environnement, ainsi qu'à l'hygiène, à la santé et à la sécurité**

### **1.6 Conformité aux normes et à la réglementation**

*Les spécifications techniques pour les stations de pompage d'eau peuvent être complétées par des normes et/ou des documents applicables permettant de couvrir les besoins de travaux ou d'ouvrages annexes, ou spécifiques.*

Le cas échéant l'entrepreneur doit prévoir :

- lignes de vie équipées de harnais et amortisseurs stop-chute ;
- ponts roulants et chariots de manutention : capacité, fréquence d'utilisation, portée, hauteur sous crochet, motorisé ou manuel (si motorisé : type de commande, vitesses de translation...) ;
- les treuils et points fixes (faire un renvoi vers les plans du CCTP), en termes de capacité...

### **1.4 Assurance de la qualité**

Il convient de préciser ici les dispositions prévues au 1.4 du fascicule 73 du CCTG.

### **1.5 Maîtrise des dispositions relatives à l'environnement, ainsi qu'à l'hygiène, à la santé et à la sécurité**

Il convient de préciser ici les dispositions prévues au 1.5 du fascicule 73 du CCTG.

### **1.6 Conformité aux normes et à la réglementation**

Il convient de préciser ici les dispositions prévues au 1.6 du fascicule 73 du CCTG.

En complément aux normes citées à l'annexe 4 « Textes de référence », les normes et/ou documents réglementaires suivants sont applicables

.....

(à compléter en se référant aux commentaires)

## 2 *Qualité des matériaux et fournitures*

### 2.1 *Obligations de l'entrepreneur en matière de matériaux et fournitures*

### 2.2 *Prescriptions communes*

*En effet le CCTP peut prescrire une valeur supérieure à la MDP.*

## 2 **Qualité des matériaux et fournitures**

### 2.1 **Obligations de l'entrepreneur en matière de matériaux et fournitures**

Il convient de préciser ici les dispositions prévues au 2.1 du fascicule 73 du CCTG.

### 2.2 **Prescriptions communes**

(Voir 2.2 du fascicule 73 du CCTG.)

Les exigences concernant la sécurité des personnes et des biens ainsi que l'environnement sont :

La pression maximale de fonctionnement doit être égale à :

- M.D.P
- Ou .....

Les matériaux et fournitures doivent être compatibles avec les conditions du lieu d'installation, à savoir :

- Plage de température : ...
- Hygrométrie : ...
- Altitude : ...
- Ambiance corrosive

### 2.3 Réemploi et reconditionnement d'équipements

*Il faut veiller à rédiger le DCE de façon précise en envisageant les différents cas de figure susceptibles d'être rencontrés, à savoir :*

- *équipements actuellement en service sur le site ou sur un autre site,*
- *équipements actuellement stockés sur le site ou sur un autre site.*

*En cas de doute sur la compatibilité de l'équipement réemployé avec l'installation projetée, l'entrepreneur doit exercer son obligation de conseil.*

*Par ailleurs, l'entrepreneur se réfère au CCAG (article 26.1).*

*Le matériel reconditionné du site ne peut être proposé par l'entrepreneur que dans la mesure où le maître d'ouvrage l'a prévu dans le DCE et a fourni tous les éléments permettant d'apprécier l'état du matériel (rapports de maintenance, diagnostic...).*

### 2.4 Appareils élévatoires – Dispositions communes

*La bonne adaptation des groupes proposés par l'entrepreneur, leur technologie, leurs performances (y compris leur durée de vie prévisionnelle tenant compte des sollicitations) constituent d'importants critères d'appréciation de la valeur technique de l'offre.*

*Préciser notamment les éventuels capteurs de surveillance et de prises de mesure.*

### 2.5 Canalisations hydrauliques

*Indiquer les prescriptions éventuelles : matériaux, classe de bride de raccordement, etc.*

### 2.3 Réemploi et reconditionnement d'équipements

Le réemploi et le reconditionnement des équipements sont interdits, sauf pour ceux spécifiés au DCE par le maître d'ouvrage.

Dans le cas du réemploi d'équipements, l'entrepreneur est dégagé de sa responsabilité en matière de résultats des essais de performance des équipements réemployés.

Dans le cadre de l'économie circulaire, du matériel reconditionné peut être proposé par l'entrepreneur dans son offre, sous réserve de garanties et de performances identiques.

### 2.4 Appareils élévatoires – Dispositions communes

(Voir 2.4 du fascicule 73 du CCTG.)

Il convient de se reporter à l'annexe 3 « Spécification technique pour l'équipement hydraulique, mécanique et électrique des stations de pompage d'eau ».

Les dispositions particulières sont :.....

### 2.5 Canalisations hydrauliques

(Voir 1.3.2 du présent CCTP et 2.5 du fascicule 73 du CCTG.)

## 2.6 Vantellerie

*Indiquer les prescriptions éventuelles : matériaux, charge amont/aval ...*

## 2.6 Vantellerie

(Voir 2.6 du fascicule 73 du CCTG)

Les dispositions particulières sont les suivantes :.....(à compléter)

Vanne murale

Préciser :

- type : vanne de paroi, vanne canal ou vanne déversoir ;
- pose : en applique, ou scellée ;
- ouverture à obstruer :
  - forme.....,
  - dimensions :.....mm,
  - charge amont/aval : .....m,
  - type d'actionneur :.....manuel, électrique ou autre,
  - équipements complémentaires éventuels.

## 2.7 Robinetterie

### 2.7.1 Dispositions générales

*La norme de référence est : NFE 29-311.*

### 2.7.2 Robinets de sectionnement et de réglage

*La norme de référence pour les matières plastiques : NF EN ISO 16135.*

### 2.7.3 Actionneurs

### 2.7.4 Clapets de pied avec crépine

*Il peut être incorporé à la pompe.*

*Préciser la dimension de la maille filtrante si nécessaire.*

## 2.7 Robinetterie

### 2.7.1 Dispositions générales

Pour chaque appareil préciser le type imposé s'il n'est pas laissé au choix de l'entrepreneur.

### 2.7.2 Robinets de sectionnement et de réglage

Les dispositions particulières sont les suivantes .....(à compléter).....

(Sinon se référer au 1.3.2 du fascicule 73 du CCTG)

Préciser :

- obturateur : opercule, papillon, ou autres ;
- nature : à brides ou autres ;
- sens de fermeture..... ;
- diamètre : ..... mm ;
- brides de raccordement PN..... ;
- pression de fonctionnement admissible (PFA) :..... ;
- type d'actionneur..... manuel, électrique ou autre ;
- équipements complémentaires éventuels: .....

Selon le 2.7.3 du fascicule 73 du CCTG

### 2.7.3 Actionneurs

Les dispositions particulières sont les suivantes : .... (à compléter).....

(Sinon se référer au 2.7.3. du fascicule 73 du CCTG)

### 2.7.4 Clapets de pied avec crépine

Les dispositions particulières sont les suivantes : .... (à compléter).....

(Sinon se référer au 2.7.4 du fascicule 73 du CCTG)

Préciser :

- nature : à brides ou autres ;
- diamètre:..... mm ;
- pression P.F.A. : .....
- brides de raccordement PN .....

2.7.5 **Clapets de non-retour****Clapets de non-retour sur refoulement**

*Préciser si les clapets doivent être équipés de by-pass.*

2.7.6 **Robinets de remplissage de réservoir**2.7.7 **Robinets de puisage**2.7.5 **Clapets de non-retour****Clapets de non retour sur refoulement**

Les dispositions particulières sont les suivantes .... (à compléter)

(Sinon se référer au 2.7.5 du fascicule 73 du CCTG)

Préciser :

- nature: à brides ou autres ;
- diamètre ..... ;
- brides de raccordement PN..... ;
- pressions P.F.A et M.D.P. : .....

2.7.6 **Robinets de remplissage de réservoir**

Les dispositions particulières sont les suivantes : ....(à compléter).....

(Sinon se référer au 2.7.6 du fascicule 73 du .CCTG)

Préciser :

- nature: à brides ou autres ;
- diamètre: ..... mm ;
- pression P.F.A : ..... ;
- brides de raccordement PN..... ;
- vitesse maximale de fermeture : .....

2.7.7 **Robinets de puisage**

Les dispositions particulières sont les suivantes : ....(à compléter).....

(Sinon se référer au 2.7.7 du fascicule 73 du CCTG).

2.7.8 **Appareils d'entrée-sortie d'air (ventouses, purgeurs soniques....)**

(Voir 2.7.8 du fascicule 73 du CCTG)

### 2.7.8 *Appareils d'entrée-sortie d'air (ventouses, purgeurs soniques....)*

## **2.8 Protection du réseau**

*Les dispositions proposées par l'entrepreneur constituent un important critère d'appréciation de la valeur technique de l'offre.*

*Les renseignements sont fournis dans le présent guide de rédaction du CCTP au chapitre I.*

## **2.9 Dispositifs de régulation hydraulique**

## **2.10 Dispositifs de comptage et de mesure**

Les types d'appareils préconisés sont: ..... (à compléter).....  
Pressions : PFA et PMA (pression maximale admissible...)

## **2.8 Protection du réseau**

(Voir 2.8 du fascicule 73)

Il convient de se reporter à l'annexe 2 « Protection du réseau en régime transitoire ».

## **2.9 Dispositifs de régulation hydraulique**

(Voir 2.9 du fascicule 73 du CCTG)

## **2.10 Dispositifs de comptage et de mesure**

(Voir 2.10 du fascicule 73 du CCTG)

L'entrepreneur propose à l'agrément du maître d'œuvre les types et calibres des compteurs et débitmètres installés sur les conduites en vue de totaliser les débits, les enregistrer, transmettre les informations, etc.

La précision attendue au débit nominal est de : ...%.

## 2.11 Moteurs électriques

*Un bon facteur de puissance et un bon rendement dans la plage de fonctionnement, ainsi que la durée de vie prévisionnelle tenant compte des sollicitations, constituent d'importants critères d'appréciation de la valeur technique de l'offre.*

## 2.12 Dispositifs de commande et de régulation électronique des moteurs électriques

## 2.11 Moteurs électriques

Les conditions d'alimentation électrique sont indiquées au 1.3.1.5 du présent CCTP.

Les conditions locales sont :

- altitude : ..... m ;
- T° ambiante: ..... °C ;
- ambiance: .....

Par ailleurs les caractéristiques suivantes pourront éventuellement être précisées :

- Les moteurs seront du type: .....
- La vitesse de rotation sera de :.....
- La marge de sécurité sur la puissance maximale absorbée in situ est de: .....
- La classe d'échauffement est : .....
- La classe d'isolation est: .....
- Le degré de protection est :.....
- Le mode de démarrage est: .....
- Autres dispositions particulières: .....

(par exemple la compatibilité avec l'utilisation de variateurs de fréquence ainsi que les éventuels dispositifs de protection et surveillance)

## 2.12 Dispositifs de commande et de régulation électronique des moteurs électriques

(Voir 2.12 du fascicule 73 du CCTG)



## 2.13 Moteurs thermiques

## 2.14 Alimentation électrique de secours

## 2.13 Moteurs thermiques

(Voir 2.13 du fascicule 73 du CCTG)

Les conditions locales sont :

- altitude: ..... m ;
- T° ambiante: .....°C ;
- ambiance: .....

Par ailleurs les caractéristiques suivantes pourront éventuellement être précisées :

- Les moteurs seront du type:.....
- La vitesse de rotation sera de: .....
- La marge de sécurité sur la puissance maximale absorbée in situ est de :.....
- Autres dispositions particulières : .....

(par exemple les éventuels dispositifs de protection et surveillance)

Les performances des moteurs seront conformes à la norme NF ISO 3046 en service continu ICN.

## 2.14 Alimentation électrique de secours

La machine d'entraînement est du type : .....

Ses caractéristiques principales sont : .....

Préciser notamment

- pour les turbines hydrauliques le débit et la hauteur de chute ;
- pour les turbines à vapeur les pressions et températures d'entrée et sortie.

### **2.15 Appareillage de commande, de protection, de contrôle, de mesures – Automatismes**

Définir les besoins et caractéristiques de :

- la téléalarme
- la télésurveillance
- la télégestion

### **2.16 Systèmes locaux de télégestion**

### **2.17 Dispositifs de chauffage, protection contre le gel climatisation, ventilation et déshumidification**

Il convient de tenir compte des apports calorifiques se dégageant dans les locaux pour définir la puissance de l'installation de climatisation ou de ventilation.

### **2.18 Appareillage simple de correction et de désinfection des eaux**

### **2.15 Appareillage de commande, de protection, de contrôle, de mesures – Automatismes**

(Voir 2.15 et 2.16 du fascicule 73 du CCTG)

### **2.16 Systèmes locaux de télégestion**

(Voir 2.16 du fascicule 73 du CCTG)

### **2.17 Dispositifs de chauffage, protection contre le gel, climatisation, ventilation et déshumidification**

(Voir 2.17 du fascicule 73 du CCTG)

Les températures extérieures à prendre en compte pour le dimensionnement des installations sont de :

- Minimum: ..... °C
- Maximum : ..... °C

### **2.18 Appareillage simple de correction et de désinfection des eaux**

(Voir 2.18 du fascicule 73 du CCTG)

L'offre précisera les conditions de mise en œuvre et le schéma de l'installation de la désinfection des eaux utilisant:

- le chlore gazeux ;
- le bioxyde de chlore ;
- l'ozone ;

### ***2.19 Appareils d'alimentation de moteurs thermiques et stockage des carburants***

### ***2.20 Appareils de levage et de manutention***

- etc.

L'entreprise comprend en outre le système de traitement suivant :  
..... (à compléter éventuellement).....

### **2.19 Appareils d'alimentation de moteurs thermiques et stockage des carburants**

(Voir 2.19 du fascicule 73 du CCTG)

- Les prescriptions concernant les périmètres de protection sont :..... (à compléter)
- L'alimentation des moteurs thermiques est assurée depuis :..... (à compléter)
- La capacité utile de la nourrice sera de : .....

### **2.20 Appareils de levage et de manutention**

(Voir 2.20 du fascicule 73 du CCTG)

Ces appareils sont destinés (ou ne sont pas destinés) à équiper à demeure les stations de pompage.

Leurs caractéristiques sont les suivantes :

- charge: ..... (ponctuelles ou permanentes) ;
- hauteur sous crochet : ..... M ;
- commande: manuelle ou électrique ;
- type : pont roulant, potence, etc.

**2.21 Serrurerie**

Préciser :

- les contraintes d'exploitation du site ;
- les éventuelles prescriptions concernant le revêtement de protection pour les éléments en matériaux oxydables.

**2.22 Réception des équipements et épreuves en usine****2.23 Livraison et transport****2.21 Serrurerie**

(Voir 2.21 du fascicule 73 du CCTG.)

(à compléter en se référant aux commentaires)

**2.22 Réception des équipements et épreuves en usine**

(Voir 2.22 du fascicule 73 du CCTG)

En cas d'exigence d'épreuves ou d'essai en usine, il convient de le préciser ici :

Les équipements faisant l'objet d'une réception en usine sont : .....

Les éléments vérifiés sont :

- Au titre des vérifications dimensionnelles :
  - ..... tolérance : .....
  - ..... tolérance : .....
- Au titre des vérifications de performance :
  - .....selon norme.....
  - .....selon norme.....

**2.23 Livraison et transport**

Les installations de chantier du titulaire doivent intégrer dans leur conception les contraintes générées par les livraisons et les évacuations du chantier ; ces zones doivent en particulier respecter les contraintes suivantes :

- hauteur maximale des véhicules de livraison : ..... ;
- poids en charge maximal des véhicules de livraison : .....

*COMMENTAIRES*

TEXTE

Le titulaire est le seul garant des accès nécessaires à la livraison et à l'évacuation à l'intérieur de son emprise de chantier. A ce titre, il doit être présent à l'arrivée et au départ de tous les véhicules réalisant une prestation pour son chantier (livraison, évacuation, manutention...).

Le titulaire doit transporter, décharger avec soin et ranger à pied d'œuvre les matériels faisant l'objet de son marché.

### **3 Mode d'exécution des travaux**

#### **3.1 Travaux préalables à l'installation**

##### **3.1.1 Dossier d'exécution**

*En l'absence de délai spécifique imposé par le CCTP, l'article 3.1 du fascicule 81.1 du CCTG fixe ce délai à 1 mois.*

##### **3.1.2 Coordination avec les entrepreneurs des autres lots**

##### **3.1.3 Calendrier d'exécution**

### **3 Mode d'exécution des travaux**

#### **3.1 Travaux préalables à l'installation**

##### **3.1.1 Dossier d'exécution**

Le dossier est à la charge (ou n'est pas à la charge) de l'entrepreneur.

S'il est à la charge de l'entrepreneur, il est soumis au visa du maître d'œuvre.

En plus de ceux qui sont demandés par le CCTG les documents suivants seront fournis :

- .....
- .....
- .....
- .....

Les documents seront remis dans un délai de ..... mois après la notification du marché.

##### **3.1.2 Coordination avec les entrepreneurs des autres lots**

Le cas échéant :

Le titulaire doit prévoir de participer aux réunions de coordination entre les marchés (les lots) au rythme de .....réunions par mois (semaine) et de réaliser la mise à jour du planning prévisionnel d'exécution toutes les fois où cela sera nécessaire.

##### **3.1.3 Calendrier d'exécution**

Le titulaire doit fournir, avant la fin de la période de préparation, un planning prévisionnel d'exécution mis à jour selon les contraintes du chantier qui lui auront été communiquées.

L'entrepreneur doit présenter un programme d'exécution qui s'inscrit dans un calendrier général tenant compte de l'intervention des titulaires des autres lots.

3.1.4 *Études géotechniques et sondages*3.1.5 *Organisation du chantier – Piquetage***3.2 Travaux d'installation**3.2.1 *Fouilles, terrassements, fondations, ouvrages et remblais*3.2.2 *Installation des groupes de pompage*

La période de préparation est de : ..... mois.

La période de réalisation est de : ..... mois.

La période de mise en service et essais est de : ..... mois.

3.1.4 **Études géotechniques et sondages**

Le dossier des études géotechniques et un cahier de sondages sont joints au présent dossier.

3.1.5 **Organisation du chantier – Piquetage**

Le titulaire doit maintenir en état le « marquage-piquetage » réalisé avant les travaux, pendant toute la durée du chantier, conformément à la réglementation en vigueur.

**3.2 Travaux d'installation**3.2.1 **Fouilles, terrassements, fondations, ouvrages et remblais**

Ces travaux sont réalisés conformément :

- aux prescriptions du fascicule 64 du CCTG pour les ouvrages en maçonnerie ;
- à celles des fascicules 68 et 71 pour les fondations superficielles et profondes, et pour les fouilles et remblais ;
- à celles du fascicule 74 pour les bâches en béton coulé sur place ou préfabriquées ;
- aux normes techniques en vigueur pour les autres ouvrages ou matériaux.

3.2.2 **Installation des groupes de pompage**

Les raccordements des canalisations hydrauliques aux groupes de pompage et les ouvrages d'aspiration sont effectués selon les normes et selon les prescriptions du constructeur de la pompe. En particulier, les efforts et moments sur les brides respecteront les valeurs figurant en annexe B de la norme NF EN ISO 5199.

Aucun effort généré par la dilatation des tuyauteries ou les poussées hydrauliques sur les divers éléments de tuyauterie ne doit

3.2.3 **Installation des canalisations, de la robinetterie et de l'appareillage hydraulique**

3.2.4 **Réalisation des piquages sur canalisations**

3.2.5 **Câblages électriques de puissance, de contrôle et de mesures**

se répercuter sur la pompe. Les massifs supports et de butée des conduites situées en amont et en aval seront dimensionnés en conséquence.

Dans le cas particulier où une pompe est démontée pour maintenance, la poussée hydraulique provoquée par le réseau en exploitation doit également être prise en compte.

3.2.3 **Installation des canalisations, de la robinetterie et de l'appareillage hydraulique**

Préciser les prescriptions éventuelles concernant les revêtements de protection.

3.2.4 **Réalisation des piquages sur canalisations**

- Le nombre des prises de pression est de :  
.....
- Leurs emplacements sont les suivants :
  - sur le refoulement : ..... (préciser les emplacements)
  - sur l'aspiration : ..... (préciser les emplacements)

3.2.5 **Câblages électriques de puissance, de contrôle et de mesures**

Les installations et les matériels fournis doivent être conformes aux normes, arrêtés, décrets, DTU, codes, règlements, prescriptions administratives et règles départementales en vigueur un mois avant la date de remise des offres, et seront exécutés selon les règles de l'art.

Les prescriptions des documents ci-dessous sont applicables et n'ont en aucun cas un caractère limitatif et ne sont données qu'à titre indicatif.

Rappel de quelques normes et règlements (liste non exhaustive) :

- les normes AFNOR, UTE, ISO, NF ;
- NF C 15-100 : Installations électriques basse tension ;
- NF C 14-100 : Installations de branchement à basse tension ;



### 3.2.6 *Installation des systèmes de télégestion*

- NF C 13-100 : Poste de livraison alimenté par un réseau de distribution publique HTA ;
- NF C 17-000 et 17-002 : Dispositifs de protection contre la foudre ;
- CEI 61000 : Compatibilité électromagnétique ;
- décret n°88-1056 du 14 novembre 1988 et ses arrêtés pour la protection des travailleurs qui mettent en œuvre des courants électriques.

### 3.2.6 **Installation des systèmes de télégestion**

Chaque automate est intégré dans une architecture d'automatisme (automate programmable industriel (API) et supervisions). Il est connecté, via des réseaux de communication, aux autres équipements qui sont les suivants :

- superviseur Local (Poste de commande local (PCL) ;
- API Concentrateur ;
- terminal d'exploitation local ;
- centrales de mesures des équipements ;
- vannes ;
- Etc.

#### Caractéristiques de transmission :

Les liaisons de transmission entre le PCL et l'automate seront réalisés en utilisant un protocole de transmission normalisé afin de se prémunir des problèmes de compatibilité de matériel et de logiciel tant pour l'installation, que pour les extensions ou renouvellements futurs.

La fourniture des cartes de communication ainsi que les accessoires de connexion aux équipements existants, font partie de la prestation de l'entrepreneur.

### 3.2.7 *Installation de l'appareillage de commande, de protection, de contrôle de mesures – Automatismes*

### 3.2.7 **Installation de l'appareillage de commande, de protection, de contrôle de mesures – Automatismes**

Plusieurs modes d'exploitation au choix de l'opérateur peuvent être effectués depuis plusieurs niveaux (à préciser):

- Niveau 1 : ..... (à proximité de l'équipement),

### 3.2.8 *Pose des réseaux secs enterrés*

### 3.2.9 *Travaux d'alimentation en énergie électrique*

### 3.2.10 *Limites des travaux de l'entreprise*

#### 3.2.10.1 *Réservations, massifs, caniveaux, scellements*

*En l'absence de dispositions spécifiques, celles du fascicule 81.1 du CCTG. s'appliquent.*

- Niveau 2 : .....(sur armoire locale),
- Niveau 3 : .....(depuis le poste de supervision de l'installation).

### 3.2.8 **Pose des réseaux secs enterrés**

Les tranchées spécialement affectées à la pose de canalisations électriques enterrées sont exécutées par l'entrepreneur du lot .....(à préciser si c'est le cas)

Les chambres de tirage sont disposées tous les.....mètres et à chaque changement de direction. Elles doivent être positionnées en dehors des voies de circulation des véhicules.

Les fourreaux doivent être équipés d'aiguilles et sont à minima de diamètre .....mm.

Le titulaire doit prévoir .....fourreaux en DN.....mm en réserve.

### 3.2.9 **Travaux d'alimentation en énergie électrique**

Le titulaire doit prévoir, pour tout raccordement sur les armoires de comptage exploitées par le fournisseur d'énergie de le réaliser selon ses recommandations.

Le raccordement au réseau public de distribution d'électricité est conditionné par la présentation au distributeur d'énergie d'une attestation de conformité de cette installation aux prescriptions de sécurité en vigueur.

Elle doit être établie et signée par l'auteur des travaux de raccordement sur des formulaires officiels (CERFA) et doit être visée par un organisme agréé.

### 3.2.10 **Limites des travaux de l'entreprise**

#### 3.2.10.1 **Réservations, massifs, caniveaux, scellements**

- Les scellements dans les parois sont à la charge de .....(à préciser).
- La fourniture et le positionnement des manchettes de traversée des parois sont effectués par .....(à préciser).

3.2.10.2 **Raccordement aux canalisations hydrauliques**

*En l'absence de dispositions spécifiques, celles du fascicule 81.1 du CCTG s'appliquent.*

3.2.10.3 **Pose des canalisations électriques enterrées dans des tranchées dépendant d'un autre lot**

*En l'absence de dispositions spécifiques, celles du fascicule 81.1 du CCTG s'appliquent.*

3.2.10.4 **Sécurité et protection à l'égard des organes tournants ou chauffants**3.2.10.5 **Dispositifs de chauffage, protection contre le gel, climatisation, ventilation et déshumidification**3.2.10.2 **Raccordement aux canalisations hydrauliques**

L'entrepreneur doit les canalisations hydrauliques jusqu'à une distance de ..... (à compléter) à l'extérieur du nu de l'ouvrage de génie-civil.

La canalisation sortante est terminée par :

- une bride à perçage normalisé ;
- un robinet vanne de même diamètre ;
- autres.

La canalisation enterrée doit être munie (ou non) d'un revêtement de protection.

3.2.10.3 **Pose des canalisations électriques enterrées dans des tranchées dépendant d'un autre lot**

La fourniture et la pose du grillage avertisseur sont effectuées par :

.....

3.2.10.4 **Sécurité et protection à l'égard des organes tournants ou chauffants**

Les prescriptions locales imposées pour assurer la sécurité et la protection des personnes et travailleurs sont : .....(à compléter).

3.2.10.5 **Dispositifs de chauffage, protection contre le gel, climatisation, ventilation et déshumidification**

Le titulaire doit réaliser l'alimentation, la commande et le contrôle de la ventilation des installations, y compris les réseaux d'adduction et d'extraction d'air.

La commande des systèmes de ventilation, existants et projetés, doit permettre de maintenir une température donnée dans les locaux techniques, compte tenu des équipements à installer au titre du marché.

Les systèmes de ventilation gèrent les locaux techniques pour permettre le refroidissement et garantir une température

### 3.2.11 *Installation des appareils de levage, de manutention et accès*

ambiante maximum de .....°C pour une température extérieure de .....°C, hygrométrie saturée.

L'implantation des équipements de ventilation, chauffage, climatisation et de déshumidification est fournie dans les plans du présent CCTP. Leurs spécifications techniques sont données ci-après (à compléter) :

- Dispositif de contrôle-commande :.....
- Réseaux :.....
- Fonctionnement :.....

### 3.2.11 **Installation des appareils de levage, de manutention et accès**

Le titulaire doit fournir et poser tous les supports et les profilés métalliques nécessaires à la mise en œuvre des dispositifs de manutention décrits ci-après. Ces réalisations devront être précédées par l'établissement de notes de calculs, exposant le dimensionnement des éléments de poutre et déterminant les efforts transmis, soumis au visa du contrôleur technique.

Le dispositif de manutention est représenté sur les plans n°... du DCE.

Les rails doivent être supportés par .....

La capacité nominale des dispositifs de manutention est de..... kg.

Les notes de calculs prendront en compte la charge égale à 50% du nominal.

Les extrémités des rails doivent être équipées de butées réglables de fin de course.

Le titulaire doit fournir et poser les câbles de commande et de contrôle jusqu'au boîtier de local de commande, ainsi que ce dernier.

Le titulaire doit fournir le rapport de contrôle technique permettant la mise en service, y compris la réalisation des essais avec l'aménée des gueuses de poids.

3.2.12 **Sécurité liée à l'exploitation**3.2.13 **Remise en état des lieux**

Hauteur sous crochet : ..... mètres par rapport au radier en béton

Hauteur sous fer inférieur : ..... mètres sous fer inférieur de la monopoutre.

Hauteur de levée : .....mètres.

3.2.12 **Sécurité liée à l'exploitation**

Les circulations intérieures, extérieures au bâtiment pour le personnel et le matériel sont représentées sur les plans du DCE n°.....

Le personnel exploitant doit pouvoir se déplacer sur les sites de l'ouvrage suivants :....., depuis le portail d'accès principal, (le cas échéant à compléter selon les cas) sans utiliser d'échelles.

Le matériel n'excédant pas la charge de .....kg, peut être manutentionné de .....à .....

Les dispositifs de sécurité suivant doivent faire l'objet d'un procès-verbal de réception et de mise en service :

- constat in situ de la praticabilité des circulations : coursives, portails, trappes, échelles, escaliers... ;
- débits de ventilation du dispositif installé ;
- essais en conditions réelles de l'éclairage,
- mesures de bruit et de vibrations des équipements ;
- mise en service de la centrale incendie ;
- étanchéité des rétentions de réactifs et fonctionnement des dispositifs d'exhaure associés ;
- contrôles initiaux des dispositifs de manutention et dispositifs anti-chute tels que les lignes de vie ;
- etc.

3.2.13 **Remise en état des lieux**

L'entreprise est chargée de procéder, après la fin des travaux à la remise en état des terrains et de la voirie, et à l'évacuation à la décharge de tous matériaux et gravats présents sur le chantier ou à ses abords.

**3.2.14 Périodes de mise en route de l'installation**

Les matériaux et gravats qui n'ont pas été évacués par les entreprises des corps d'état secondaires, sont évacués par l'entreprise titulaire et ce, à ses frais.

**3.2.14 Périodes de mise en route de l'installation**

Après avoir obtenu le constat d'achèvement des prestations, le maître d'œuvre notifiera au titulaire par ordre de service son accord pour démarrer la période de mise au point de l'installation.

Le cas échéant, le titulaire devra, suite au rinçage et à la désinfection de l'ensemble des conduites et des équipements installés, réaliser ses essais de mise en service.

Pendant la période de mise en service, le titulaire pourra arrêter les installations ou les mettre en marche à divers régimes, en étroite coordination avec les titulaires des autres lots, dans le but d'effectuer les réglages nécessaires et de s'assurer de leur bon fonctionnement.

Pendant la mise en service, les titulaires de chaque lot du marché procéderont également :

- à la formation théorique du personnel devant assurer ultérieurement la conduite ou l'entretien courant du matériel ;
- aux essais et vérifications des matériels installés qui ne pouvaient être réalisés avant la mise en service des équipements.

Pendant la mise en service des installations, le titulaire tient à la disposition du maître d'œuvre un registre où sont consignés les paramètres essentiels. La fin de la période de mise en service ne pourra être prononcée que si les essais et vérifications énoncés ci-après sont satisfaisants. La durée maximale de cette période (mise au point et mise en régime) est fixée à .....jours.

Pendant la période de mise au point, l'entreprise pourra arrêter le matériel ou le mettre en marche à divers régimes, dans le but d'effectuer les réglages nécessaires et de s'assurer de son bon fonctionnement. Dès le démarrage de la période de mise au point, l'entreprise initiera le personnel d'exploitation aux tâches qu'il aura à assumer.

## 4 Réception

### 4.1 Dossier des ouvrages exécutés (DOE)

*Les documents du DOE se remettent sous forme papier (nombre d'exemplaires à préciser le cas échéant) et sous forme numérisée (Clé USB par exemple).*

### 4.2 Opérations préalables à la réception - Essais et épreuves

*L'entrepreneur peut proposer une méthode d'essais différente de celle qui est proposée au CCTP*

## 4 Réception

### 4.1 Dossier des ouvrages exécutés (DOE)

Le titulaire remet au maître d'œuvre en trois (3) exemplaires sous forme papier, ainsi qu'en version numérique, le dossier des ouvrages exécutés, après constat d'achèvement des travaux et dans les délais définis au CCAP. Ce dossier doit comprendre notamment tous les documents suivants mis à jour :

- plans d'exécution ;
- plans du génie civil exécuté ;
- le manuel définitif de fonctionnement et d'exploitation ;
- plans d'implantation des équipements fournis (à l'échelle 1/50) ;
- liste des pièces de rechanges pour un service de .....ans
- schémas électriques et automatismes ;
- schéma unifilaire HT/BT de l'installation ;
- schémas unifilaires des armoires et coffrets ;
- schémas développés des armoires et coffrets ;
- plans d'équipement des armoires et coffrets ;
- nomenclature des matériels ;
- notice de fonctionnement ;
- notice d'entretien ;
- etc.

Ces plans sont fournis en ..... exemplaires.

### 4.2 Opérations préalables à la réception - Essais et épreuves

Les essais seront poursuivis pendant une durée de :

- ..... heures pour les essais figurant au 4.2 premier alinéa du fascicule 73
- ..... heures pour les essais figurant au 4.2 deuxième alinéa du fascicule 73

Le type et les modalités de fourniture des documents demandés (Dossier des ouvrages exécutés) sont les suivants :  
..... (à compléter en se référant aux commentaires).

PAGE LAISSEE INTENTIONNELLEMENT BLANCHE



## ANNEXE 2 – INFORMATIVE

### FONCTIONNEMENT DU RESEAU EN REGIME TRANSITOIRE

#### COMMENTAIRES

#### TEXTE

*Le CCTP peut ne pas exiger l'étude de protection du réseau, ainsi que les essais prévus à l'article 52 du CCTG, pour une simple conduite de refoulement enterrée et de faible débit, sans appareils autres que les clapets à l'aval des pompes, de pente régulière et de longueur L, telle que  $L/a$  est inférieur ou égal à 0,25 seconde (L en mètres et a (célérité des ondes) en m/s).*

*Dans tous les cas, l'avis d'un expert en hydraulique doit être sollicité pour décider de réaliser ou non une étude en régimes transitoires.*

*Il convient de ne pas confondre « coup de bélier » et « coup de clapet ».*

L'entrepreneur doit réaliser une étude hydraulique en régimes transitoires utilisant les caractéristiques des équipements qu'il propose d'installer.

L'étude est faite à partir des données suivantes :

- profil en long complet du réseau de conduites comprenant cotes du sol, de la génératrice supérieure des conduites et éventuellement des crues, caractéristiques des conduites (longueurs, matériaux, diamètres, rugosités, etc.) ;
- appareils équipant le réseau (ventouses, clapets éventuels, appareils de régulation hydraulique, ballons de régulation, etc.) avec leurs emplacements, caractéristiques et valeurs de réglage ;
- enveloppe des piézométries minimales de calcul, ou encore limite de la pression minimale qui correspond à l'abaissement maximum tolérable de cote piézométrique, en tout point du réseau. Cet abaissement est :
  - pour les conduites d'eau potable enterrées, nul et compté à partir du niveau du sol ou du niveau des crues en zone inondable,
  - pour les conduites d'eau potable non ou partiellement enterrées, égal à la valeur d'abaissement maximum tolérable de cote piézométrique qui serait retenue au (3) ci-après pour une conduite de mêmes caractéristiques, mais limité au niveau du sol ou au niveau des crues en zone inondable,
  - pour les conduites d'eau non potable, compté à partir de la génératrice supérieure de la conduite, et égal à la valeur d'abaissement « p » indiquée dans un rapport d'essai de type fourni au maître d'œuvre et à l'entrepreneur par le

## COMMENTAIRES

*La valeur « p » peut varier sur le réseau.*

*Seule l'inertie des masses tournantes peut être prise en compte et non tout dispositif électrique d'action progressive, ou groupe à vitesse variable (risque de panne de courant à forte vitesse par exemple).*

*Pour tenir compte d'impératifs particuliers (dessertes sur le parcours du réseau à pression suffisante), le CCTP peut prescrire des valeurs plus sévères.*

*La signification de la MDP figure en commentaire du 2.2 du présent fascicule.*

*Il est essentiel que ces données soient fournies dans le CCTP.*

*Il est recommandé que les études des régimes transitoires se fassent sur la base du document « Données de conception pour les études des régimes transitoires » édité par le SNECOREP.*

*Sur un réseau d'eau potable les ventouses ne doivent pas être sollicitées lors des régimes transitoires.*

*Sur d'autres types de réseau d'eau et en cas de sollicitation des*

## TEXTE

fabricant de l'élément constitutif du réseau au point considéré. En standard une conduite doit être apte à supporter une dépression d'au moins 5 mCE.

Ce rapport d'essais, dont la fourniture est obligatoire quel que soit le cas (1), (2) ou (3), est établi conformément aux normes en vigueur.

- pression maximale de calcul MDP du réseau ;
- débit de pompage c'est-à-dire :
  - hors pompage à la demande : débit d'objectif demandé en régime permanent.
  - en pompage à la demande : débit maximal à la pression (ou cote piézométrique) minimale fixée.

L'étude est faite par l'entrepreneur pour les conditions les plus défavorables résultant de ses propositions, en tenant compte d'une part d'une tolérance de variation des pertes de charges de  $\pm 25\%$  (sauf prescription contraire du CCTP) provenant d'un écart éventuel sur la rugosité fournie, et d'autre part d'une disjonction simultanée de tous les groupes de pompage. L'étude doit également prendre en compte l'inertie des groupes hydrauliques et des moteurs.

L'étude précise l'emplacement du ou des points du réseau, situés loin de la station de pompage, qui pourront être utilisés lors des essais, épreuves et mesures préalables à la réception.

Les éventuelles conséquences de l'étude sur le dimensionnement du génie civil de la station de pompage sont précisées par l'entrepreneur (dimensions, accès...) et sont chiffrées dans son offre.

### COMMENTAIRES

*ventouses lors des régimes transitoires, l'étude doit tenir compte de leur présence, avec examen de la remise en pression de la conduite, par exemple avec redémarrage des pompes.*

*La norme de référence est NF EN ISO 9906.*

*Les conditions les plus défavorables sont généralement celles des points les plus à droite (lutte contre la dépression), mais parfois les points les plus à gauche sont à prendre en compte (lutte contre la surpression).*

TEXTE

## Essais et épreuves (article 52 du fascicule 73 du CCTG)

*D'après la norme NF EN 805, la PMA (pression maximale admissible) est la pression maximale, y compris le coup de bélier, à laquelle un composant est capable de résister lorsqu'il y est soumis de façon intermittente en service.*

*Pour mémoire 1 kPa = 0,01 bar soit environ 0,1 mCE.*

*La fréquence d'acquisition prend en compte le fait qu'une protection anti-bélier est existante. En cas de mesures de régimes transitoires sévères, cas d'un coup de bélier à front raide, une fréquence de l'ordre de 200 à 500 acquisitions par seconde au minimum est nécessaire (cas des coups de clapet).*

*Il est rappelé qu'un anti-bélier avec réserve d'énergie (ballon, inertie, ..) vise à protéger l'ensemble de la conduite contre les dépressions. Le point de pression la plus faible se trouve sur le réseau et non au départ de la conduite. Tout point de mesure à la station n'est donc pas représentatif de la pression minimale dans la conduite, ce qui conduit à devoir interpréter la mesure en absence de point de mesure sur le réseau.*

*Pour un refoulement protégé uniquement par une pompe en turbine, une aspiration auxiliaire ou une charge sur la pompe (et en supposant l'inertie nulle), l'enveloppe de pression minimale (théorique) est sensiblement parallèle à la ligne piézométrique du régime permanent de pompage, donc plongeante. En conséquence, s'il n'y a aucun point de mesure sur le réseau, ce tracé d'enveloppe pourra être retenu. Il partira de la valeur minimale relevée à la prise de pression située à la station.*

La vérification de l'efficacité du dispositif de protection du réseau en régimes transitoires comprend :

- des mesures par capteurs (précision de mesure inférieure à 10 kPa pour des pressions n'excédant pas 2 500 kPa et 25 kPa si des pressions peuvent atteindre des valeurs supérieures). Dans le cas de faible valeur de pression, un capteur en pression absolue est nécessaire avec un minimum de 25 acquisitions par seconde, à partir des prises de pression prévues à cet effet situées :
  - aux points de mesure sur le réseau dont le nombre peut être réduit à un dans le cas général et à zéro si le réseau est considéré comme protégé uniquement (inertie des groupes électro-pompes supposée nulle) par pompe en turbine, aspiration auxiliaire ou charge sur la pompe,
  - sur l'éventuel ballon anti-bélier à la station de pompage ou/et sur le réseau : avant la tubulure de raccordement et immédiatement à l'aval au départ du réseau,
  - en l'absence de ballon anti-bélier à la station de pompage, après le raccordement des différentes pompes et aspirations auxiliaires sur le réseau.

Note : Si le débit de pompage lors de ces mesures diffère du débit maximal proposé sur lequel l'entrepreneur s'est engagé, les valeurs de pression obtenues servent à déterminer, par le calcul, les valeurs correspondant à ce dernier débit.

- le contrôle de l'efficacité de la protection à partir de toutes les données fournies ainsi que par les mesures, calculs et observations faits.

Les valeurs de pressions minimales et maximales obtenues ou déterminées par le calcul doivent satisfaire aux conditions imposées dans le présent document et dans le CCTP.

S'il n'en est pas ainsi, la responsabilité de l'entrepreneur est

## COMMENTAIRES

*La vérification des régimes transitoires suite à une disjonction nécessite des moyens de vérification autonomes.*

*Il est essentiel que ces données soient fournies dans le CCTP.*

*Cette vérification imposant des mesures précises et des calculs souvent complexes nécessite une compétence certaine et une grande expérience dans les régimes transitoires, faute de quoi elle n'aurait aucune valeur.*

*Il est souhaitable que ce prestataire soit choisi avant tout début d'exécution des travaux afin qu'il puisse indiquer si les points de mesure (prises de pression) prévus par l'entrepreneur conviennent et comment ils doivent être équipés.*

*En effet les points les plus critiques vis-à-vis des régimes transitoires se situent très généralement sur la conduite et non à la station de pompage.*

## TEXTE

engagée, sauf si les causes du dépassement proviennent de valeurs erronées ou incomplètes, ou encore non précisées dans le CCTP.

Par référence au 2<sup>e</sup> alinéa de l'article 38 du CCAG cette vérification est confiée par le maître d'ouvrage et à ses frais à un prestataire de service qu'il choisit. Le prestataire lui adresse un rapport écrit précisant si l'installation convient ou non.

L'étude anti-bélier devra être remise au prestataire, en vue notamment de prendre en compte le positionnement optimal du point de mesure.

## Justification des prescriptions imposées au présent document

Toutes les données demandées sont indispensables pour calculer le comportement du réseau en régimes transitoires et vérifier si la protection anti-bélier est suffisante.

En chacun des points judicieusement répartis le long du réseau, sont déterminées les pressions minimales et maximales obtenues pendant les régimes transitoires (enveloppe des piézométries minimales et maximales calculées).

L'enveloppe des pressions minimales (maximales) est obtenue en joignant toutes ces valeurs minimales (maximales).

La ligne de pression minimale (LPM), qui est l'enveloppe des limites de pression minimale qui correspond à l'abaissement maximum tolérable de cote piézométrique en tout point du réseau, est tracée.

Ainsi, dans l'exemple d'une conduite de refoulement PR aboutissant au réservoir R (cf. croquis 1), nous avons :

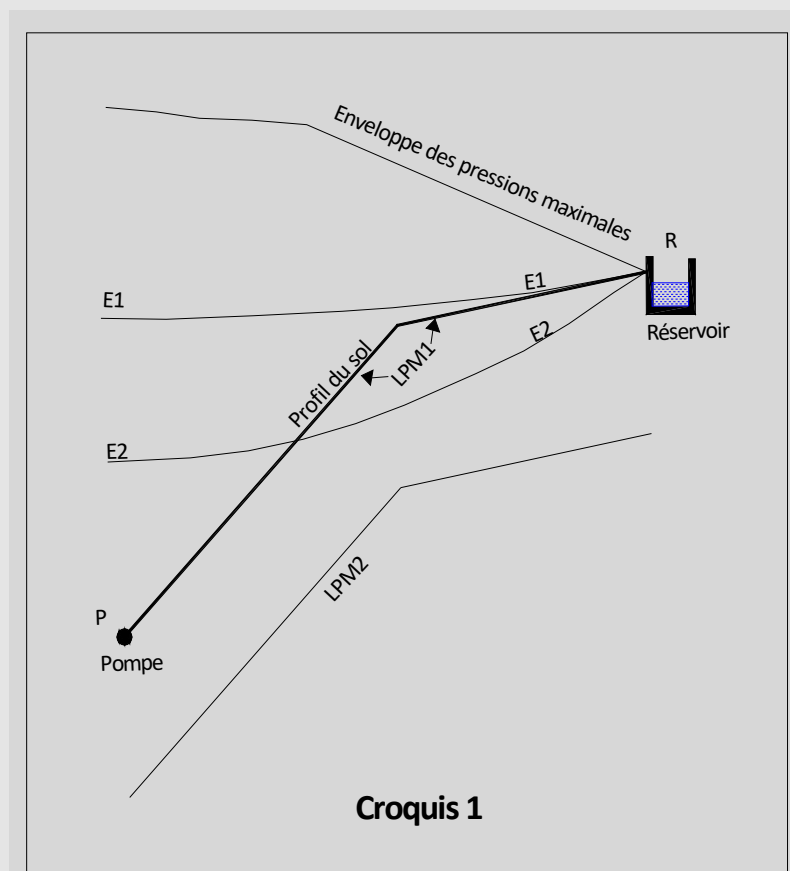
- Pour un transport d'eau potable dans une conduite totalement enterrée (cas (1)) et sur un terrain non inondable, la LPM1 est confondue avec le profil en long du sol.
- Pour un transport d'eau non potable (cas(3)) LPM2 remplace LPM1.

En conséquence une protection anti-bélier ne convient que si :

- L'enveloppe des pressions minimales est toujours au-dessus de (ou, à la limite, tangente) LPM1 dans le cas (1) ou LPM2 dans le cas (2), ce que font respectivement E1 et E2.
- L'enveloppe des pressions maximales est telle que la pression maximale de calcul MDP n'est nulle part dépassée.

Une protection anti-bélier insuffisante, voire absente, fatigue le réseau et provoque des casses, généralement aussitôt détectées, ou plus fréquemment des pertes d'eau diffuses (érosion ou aspiration des joints), des entrées d'eau polluée, etc. qui ne sont pas toujours décelées, tout au moins au début. Ceci n'est pas admissible car :

- Les éléments constitutifs de ces réseaux sont généralement de bonne qualité, ont subi avec succès les essais prescrits par le fascicule 71 et ils étaient donc étanches à l'origine.
- Les pertes diminuent le rendement, ce qui constitue un gaspillage et peut nécessiter des renforcements anticipés. Quant à l'entrée d'eau



en phase de dépression il est inutile d'insister sur les risques sanitaires qu'elle peut provoquer.

Illustrons ce dernier point en prenant l'exemple d'une installation de faible importance (cf. croquis 2) :

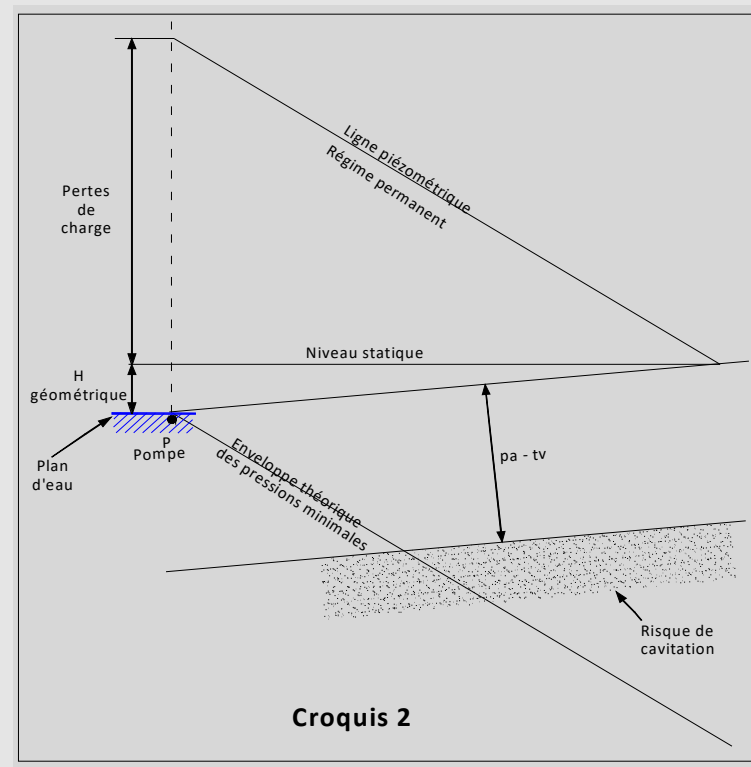
- Refoulement PR en diamètre  $\varnothing$  100 et de 1000 m de long.

Débit de régime permanent : 9 l/s.

Perte de charge totale : 17 à 20 m suivant la rugosité.

Hauteur géométrique : 4 m (donc faible).

- Aucune protection anti-bélier n'est prévue, à part la pompe en turbine ou une aspiration auxiliaire dans la bêche de pompage qui fonctionneront tout à fait dans ce cas mais sont très insuffisantes puisque l'enveloppe théorique des pressions minimales est sensiblement parallèle à la ligne piézométrique du régime permanent (tant qu'il n'y a pas cavitation).



- Conséquences :

- . La condition du cas (1) est évidemment loin d'être satisfaite.
- . Celle du cas (3) ne l'est pas non plus, quelle que soit la conduite et un risque de cavitation apparaît nettement sur une bonne partie du tracé en s'éloignant de la station de pompage.
- . Mais il n'y aura aucune perturbation constatée à la station de pompage et à proximité d'elle, aucun bruit non plus lors des arrêts car le clapet anti-retour se fermera très progressivement compte tenu de l'aspiration s'effectuant à travers la pompe en turbine ou à l'aspiration auxiliaire.
- . S'il n'est procédé à aucune investigation complémentaire l'installation peut paraître satisfaisante alors que si la conduite était protégée correctement, l'offre de l'entreprise serait moins intéressante financièrement.
- . De plus, une critique peut être formulée compte tenu du bruit engendré par le coup de clapet. C'est à une telle situation, difficilement tolérable, qu'il convient de mettre fin.

PAGE LAISSEE INTENTIONNELLEMENT BLANCHE



# ANNEXE 3 – INFORMATIVE

## SPECIFICATION TECHNIQUE POUR L'EQUIPEMENT HYDRAULIQUE, MECANIQUE ET ELECTRIQUE DES STATIONS DE POMPAGE D'EAU

### Appareils élévatoires

(cf. article 2.4 du fascicule 73 du CCTG)

Sauf stipulations contraires du CCTP, cette annexe s'applique conformément à article 1.1 du fascicule 73 du CCTG

#### DISPOSITIONS COMMUNES

*Ces conséquences fâcheuses sont notamment : points de fonctionnement constatés en régime permanent trop écartés des points souhaités dans le dossier d'appel d'offres, voire situés hors de la plage de fonctionnement garantie avec ses conséquences en matière de responsabilité, de mauvais rendement, de protection anti-bélier insuffisante.*

*Cette rugosité sera par exemple indiquée par les fournisseurs pour les réseaux neufs et déterminée par des mesures sur les réseaux en service.*

#### DISPOSITIONS COMMUNES

Dans le cadre de la commande passée par le maître d'ouvrage au maître d'œuvre, le dossier de consultation des entreprises pour le marché de travaux d'appel d'offres précise :

- les caractéristiques du réseau (profil en long, longueur, matériau, diamètre, rugosité indiquée ou déterminée, hauteur géométrique, etc.).

Une valeur correcte de rugosité des conduites extérieures à la station de pompage est à fournir afin d'éviter des conséquences fâcheuses.

- pour un pompage classique le ou les débits d'objectif demandés en régime permanent ;
- pour un pompage à la demande (ou surpression) :
  - le débit maximal fixé à la pression (ou cote piézométrique) minimale fixée ;
  - la pression (ou cote piézométrique) maximale fixée ;
  - et, si la donnée existe, le débit minimum qu'assure le réseau sans pompage ;
- les caractéristiques de l'eau à pomper permettant de la classer :
  - en 1ère catégorie si elle respecte toutes les conditions du

## COMMENTAIRES

*La première catégorie correspond à l'eau froide propre de la norme NF EN ISO 9906 - §1. C'est très généralement le cas.*

*Le CCTP ne doit pas imposer une forme précise de courbe  $HMT = f(Q)$  dans la zone de fonctionnement désirée car l'entrepreneur ne pourrait certainement pas satisfaire cette demande avec le matériel disponible chez les constructeurs.*

*Les courbes, la plage de fonctionnement garantie et les tolérances pour chaque groupe motopompe sont demandées par l'entrepreneur aux fournisseurs. Ces pièces accompagnent, pour chacun des groupes, l'offre de l'entreprise. Le maître d'œuvre vise les pièces fournies.*

## TEXTE

tableau suivant :

CARACTERISTIQUES	UNITE	MAXIMUM
Température	°C	40
Viscosité cinématique	m <sup>2</sup> /s	1,75x10 <sup>-6</sup>
Masse volumique	kg/m <sup>3</sup>	1 050
Teneur en solide non absorbants en suspension	kg/m <sup>3</sup>	2,5
Teneur en solide dissous	kg/m <sup>3</sup>	50

- en 2<sup>e</sup> catégorie dans le cas contraire.

- la méthode d'essai envisagée

Pour répondre à l'offre, l'entrepreneur fournit les caractéristiques des groupes qu'il propose, c'est-à-dire, en fonction du débit et pour une vitesse de rotation spécifiée correspondant à une alimentation correcte des moteurs :

- les courbes de hauteur manométrique totale HMT, rendement, puissance et NPSH requis ;
- les plages de fonctionnement garanties définies par le constructeur qui sont délimitées par des débits Q minima et des débits Q maxima ;
- le nombre maximal admissible de démarrages horaires.

L'entrepreneur propose des groupes fonctionnant, en régime permanent, en des points ou dans des plages satisfaisants, même si les pertes de charge mesurées aux essais s'écartent de  $\pm 25$  % (sauf spécifications contraires du CCTP) de celles calculées à partir de la rugosité indiquée dans les documents d'appel d'offres.

L'entrepreneur propose aussi :

- une méthode d'essai, si elle est différente de celle envisagée au CCTP ;
- les tolérances concernant les points de fonctionnement constatés en régime permanent ou supposé tel. Pour le pompage d'une eau de 1<sup>ère</sup> catégorie, ces tolérances sont celles précisées ci-après, pouvant être majorées des incertitudes liées à un essai

*Dans les zones d'incertitude en matière de rugosité, couvertes évidemment par les plages de fonctionnement garanties, le maintien de bonnes conditions de fonctionnement (rendement global en particulier) constitue un des facteurs de jugement des offres.*

*Des tolérances plus sévères que celles de la norme NF EN ISO 9906, proposées par l'entrepreneur, peuvent éventuellement constituer un facteur de jugement des offres.*

*Les valeurs des tolérances et la méthode d'essai constituent un élément d'appréciation de la valeur technique de l'offre. Ainsi, pour une eau de 1<sup>ère</sup> catégorie, l'entrepreneur peut proposer des valeurs plus sévères que celles de la norme.*

#### **PRÉCISIONS COMPLÉMENTAIRES**

**TOLÉRANCES SUR LES FABRICATIONS (GROUPES ÉLECTRO-POMPES)**

sur site et à la méthode d'essai.

Ces propositions de l'entrepreneur ne sont applicables qu'après acceptation par le maître d'œuvre, conformément au § 5.1 de la norme NF EN ISO 9906.

Le ou les points (la ou les plages) de fonctionnement constatés en régime permanent ou supposé tel doivent :

- se situer entre les courbes H hauteur totale manométrique = f(Q) maximum et H hauteur totale manométrique = f(Q) minimum établies à partir de la courbe HMT = f(Q) fournie par l'entrepreneur et des tolérances acceptées par le maître d'œuvre ;
- respecter les tolérances acceptées par le maître d'œuvre en rendement et puissance.

Si les points de fonctionnement constatés sont hors des plages de fonctionnement garanties par suite de données erronées fournies dans le CCTP, la responsabilité de l'entrepreneur est dérogée.

#### **PRÉCISIONS COMPLÉMENTAIRES**

**TOLÉRANCES SUR LES FABRICATIONS (GROUPES ÉLECTRO-POMPES) :**

Notations adoptées :

- tQ pour le débit ; tH pour la hauteur totale manométrique ; tP pour la puissance absorbée par la pompe ;
- tPgr pour la puissance absorbée par l'entraînement et t n pour le rendement.

Valeurs correspondantes pour une eau de 1<sup>ère</sup> catégorie, si les fabrications entrent dans le cadre de l'annexe A de la norme NF

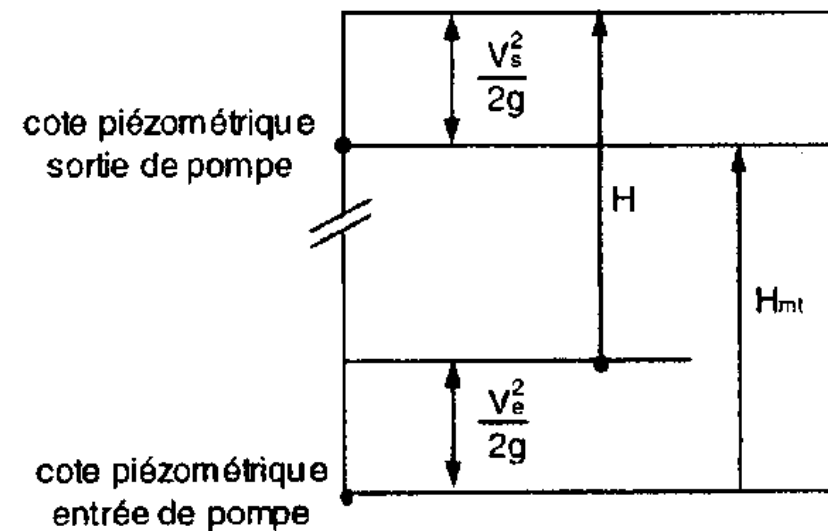
RAPPEL DE LA DIFFÉRENCE ENTRE HAUTEUR MANOMÉTRIQUE TOTALE  $H_{mt}$  ET HAUTEUR TOTALE ÉNERGÉTIQUE  $H$

EN ISO 9906 :

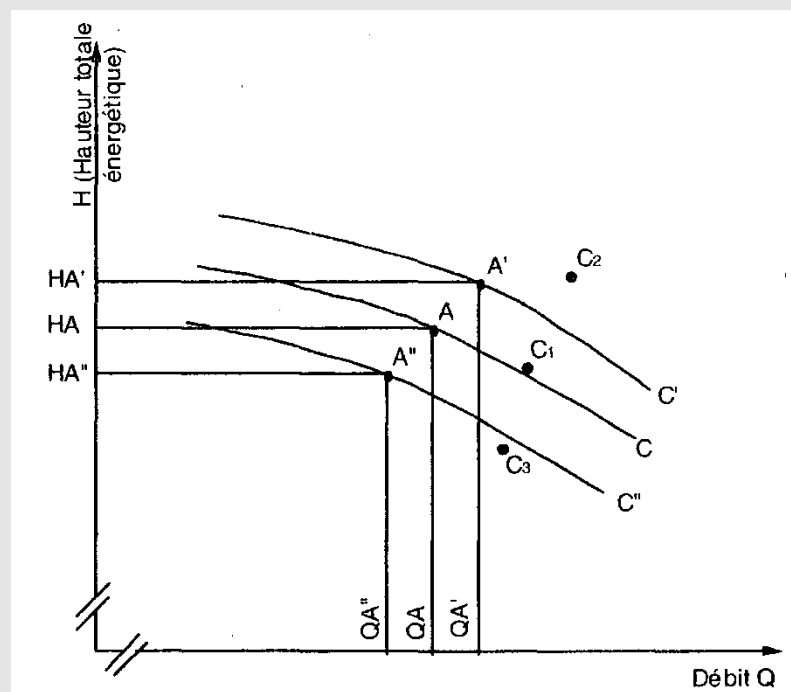
- § 4.4.1: niveau 3.B. pour les pompes d'une puissance absorbée à l'entraînement supérieure ou égale à 10 kW
- $t_Q = \pm 9\%$  ;  $t_H = \pm 7\%$  ;
- $t_P = +9\%$  et  $t_n = -7\%$
- § 4.4.2: pompes ayant une puissance absorbée à l'entraînement inférieure à 10 kW:
- $t_Q = \pm 10\%$  ;  $t_H = \pm 8\%$  et  $t_n$  donné par les formules du § 4.4.2.

RAPPEL DE LA DIFFÉRENCE ENTRE HAUTEUR MANOMÉTRIQUE TOTALE  $H_{mt}$  ET HAUTEUR TOTALE ÉNERGÉTIQUE  $H$

$V_e$  et  $V_s$  = vitesses respectives à l'entrée et à la sortie de la pompe, au droit des prises de pression.



Lorsque  $\frac{V_e^2 - V_s^2}{2g}$  est négligeable devant  $H$  (cas fréquent), on a  $H \approx H_{mt}$

DÉTERMINATION DES COURBES  $H = f(Q)$  MAXIMUM ET  $H = f(Q)$  MINIMUM

## EXAMEN DES POINTS DE FONCTIONNEMENT OBSERVÉS EN RÉGIME PERMANENT LORS DES ESSAIS

DÉTERMINATION DES COURBES  $H = f(Q)$  MAXIMUM ET  $H = f(Q)$  MINIMUM

Exemple pour une eau de 1<sup>ère</sup> catégorie avec :

- une pompe de plus de 10 kW ;
- des tolérances du niveau 3.B du § 4.4.1. de la norme, majorées de 1 % pour tenir compte des incertitudes liées à l'essai sur site et à la méthode d'essai.

A tout point A ( $Q_A, H_A$ ) de la caractéristique  $H = f(Q)$  notée C, établie à partir de la courbe HMT =  $f(Q)$  fournie par l'entrepreneur, faisons correspondre les points A' et A" tels que :

$$Q_{A'} = (1 + 0,10) Q_A \text{ et } H_{A'} = (1 + 0,08) H_A$$

$$Q_{A''} = (1 - 0,10) Q_A \text{ et } H_{A''} = (1 - 0,08) H_A$$

Nous pouvons ainsi tracer par points les courbes C' et C" correspondant respectivement à :

$H = f(Q)$  maximum et

$H = f(Q)$  minimum

## EXAMEN DES POINTS DE FONCTIONNEMENT OBSERVÉS EN RÉGIME PERMANENT LORS DES ESSAIS

Soient, par exemple, les points C1, C2 et C3. Les débits et hauteurs énergétiques correspondantes sont obtenus aux essais.

C1 est satisfaisant à condition que les tolérances en rendement et puissance proposées par l'entrepreneur et acceptées par le maître d'œuvre soient respectées.

C2 et C3 ne le sont pas.

## COMMENTAIRES

### CONSÉQUENCES D'UNE IMPRÉCISION SUR LA RUGOSITÉ DONNÉE DANS LE CCTP

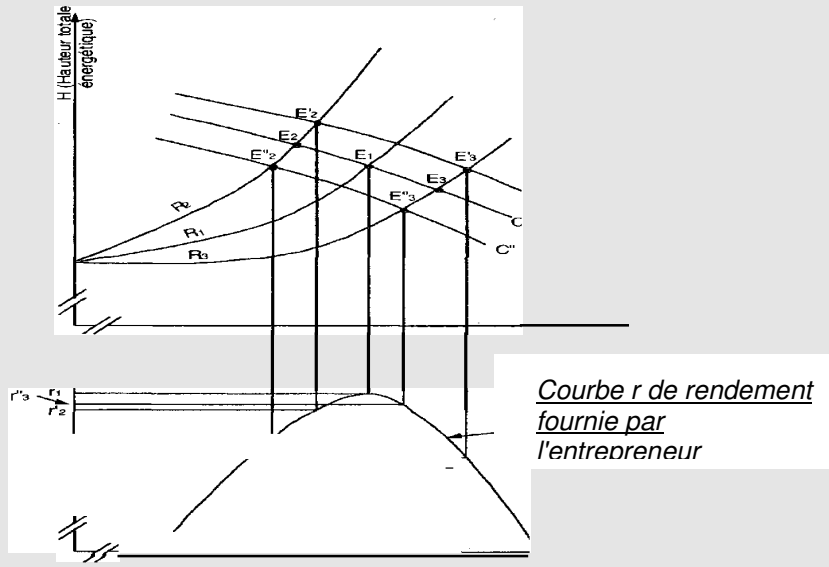
Soit l'exemple simple d'une pompe remplissant un réservoir. La caractéristique  $R_1$  de la conduite de refoulement, tracée à partir de cette valeur de rugosité, permet à l'entrepreneur de proposer le point de fonctionnement  $E_1$  avec un rendement  $r_1$ .

Mais on peut obtenir :

- avec une rugosité plus forte, une caractéristique  $R_2$  avec des points de fonctionnement allant de  $E''_2$  à  $E'_2$  et des rendements de  $r''_2$  à  $r'_2$
- avec une rugosité plus faible, respectivement  $R_3$ ,  $E''_3$  à  $E'_3$  et  $r''_3$  à  $r'_3$

Conséquences :

- des débits pouvant être bien différents de celui correspondant à  $E_1$ ,
- de mauvais rendements,
- une protection anti-bélier pouvant être insuffisante.



## TEXTE

### CONSÉQUENCES D'UNE IMPRÉCISION SUR LA RUGOSITÉ DONNÉE DANS LE CCTP

## ANNEXE 4 – INFORMATIVE

### TEXTES DE REFERENCE

Article	Position dans l'article	Référence de la norme	Titre de la norme	Statut de la norme	Texte réglementaire
<b>Généralités</b>					
		NF EN ISO 3506-1	Caractéristiques mécaniques des éléments de fixation en acier inoxydable résistant à la corrosion - Partie 1 : vis et goujons	Norme d'application obligatoire	AR 13/10/1997
		NF EN ISO 3506-2	Caractéristiques mécaniques des éléments de fixation en acier inoxydable résistant à la corrosion - Partie 2 : écrous.	Norme d'application obligatoire	AR 13/10/1997
		NF EN ISO 898-1	Caractéristiques mécaniques des éléments de fixation en acier au carbone et en acier allié - Partie 1 : vis, goujons et tiges filetées de classes de qualité spécifiées - Filetages à pas gros et filetages à pas fin	Norme d'application obligatoire	AR 13/10/1997
		NF EN ISO 898-2	Caractéristiques mécaniques des éléments de fixation en acier au carbone et en acier allié - Partie 2 : écrous de classes de qualité spécifiées - Filetages à pas gros et filetages à pas fin	Norme d'application obligatoire	AR 13/10/1997
2.2	Commentaire	NF EN ISO 12944-2	Peintures et vernis - Anticorrosion des structures en acier par systèmes de peinture - Partie 2 : Classification des environnements		
2.2 2.7.8	Commentaire	NF EN 805	Alimentation en eau - Exigences pour les réseaux extérieurs aux bâtiments et leurs composants		
<b>Machines élévatoires</b>					
2.4 3.2.2	Texte Commentaire	NF EN 809	Pompes et groupes motopompes pour liquides - Prescriptions communes de sécurité	Norme européenne harmonisée	DI 2006/42/CE
2.4 2.2.2 Annexe 3	Commentaire Texte	NF EN ISO 9906	Pompes rotodynamiques - Essais de fonctionnement hydraulique pour la réception - Niveaux 1,2 et 3		

Article	Position dans l'article	Référence de la norme	Titre de la norme	Statut de la norme	Texte réglementaire
2.4 4.2	Commentaire Texte	NF ISO 10816-7	Vibrations mécaniques - Évaluation des vibrations des machines par mesurages sur les parties non tournantes - Partie 7 : pompes rotodynamiques pour applications industrielles, y compris mesurages sur les arbres tournants		
2.11 2.13	Texte	NF EN ISO 9908	Pompes rotodynamiques - Spécifications techniques pour pompes centrifuges - Classe III.		
3.2.2	Texte	FD CEN/TR 13931	Pompes rotodynamiques - Forces et moments applicables aux brides - Pompes centrifuges, hélico-centrifuges et hélices à axes horizontal et vertical		
2.5 3.2.3	Texte Commentaire	FD CEN/TR 13932	Pompes rotodynamiques - Recommandations pour les raccordements des tuyauteries d'aspiration et de refoulement		
3.2.2	Commentaire	FD CEN/TR 13930	Pompes rotodynamiques - Conception des ouvrages d'aspiration - Recommandations d'installation des pompes		
4.2	Commentaire	ISO 21940-11	Vibrations mécaniques - Équilibrage des rotors - Partie 11 : Modes opératoires et tolérances pour rotors à comportement rigide		
<b>Tuyauterie</b>					
		NF X 08-100	Couleurs - Tuyauteries rigides - Identification des fluides par couleurs conventionnelles.	Norme d'application obligatoire	AR 24/07/1995
2.5	Texte	NF EN 1333	Brides et leurs assemblages - Composants de réseaux de tuyauteries - Définition et sélection des PN		
2.5 2.7.1	Texte	NF EN 1092-1	Brides et leurs assemblages - Brides circulaires pour tubes, appareils de robinetterie, raccords et accessoires, désignées PN - Partie 1 : brides en acier	Norme européenne harmonisée	DI 2014/68/UE
2.5 2.7.1	Texte	NF EN 1092-2	Brides et leurs assemblages - Brides circulaires pour tuyaux, appareils de robinetterie, raccords et accessoires, désignées PN - Partie 2 : brides en fonte.	Norme européenne harmonisée	DI 2014/68/UE



Article	Position dans l'article	Référence de la norme	Titre de la norme	Statut de la norme	Texte réglementaire
2.5 3.2.3.1	Texte	FD CEN/TR 13932	Pompes rotodynamiques - Recommandations pour les raccords des tuyauteries d'aspiration et de refoulement		
2.5	Commentaire	NF EN 13480-1	Tuyauteries industrielles métalliques - Partie 1 : généralités	Norme européenne harmonisée	DI 2014/68/UE
2.5	Commentaire	NF EN 13480-2	Tuyauteries industrielles métalliques - Partie 2 : matériaux	Norme européenne harmonisée	DI 2014/68/UE
2.5	Commentaire	NF EN 13480-3	Tuyauteries industrielles métalliques - Partie 3 : Conception et calcul	Norme européenne harmonisée	DI 2014/68/UE
2.5	Commentaire	NF EN 13480-4	Tuyauteries industrielles métalliques - Partie 4 : Fabrication et installation	Norme européenne harmonisée	DI 2014/68/UE
2.5	Commentaire	NF EN 13480-5	Tuyauteries industrielles métalliques - Partie 5 : inspection et contrôle	Norme européenne harmonisée	DI 2014/68/UE
2.5	Commentaire	NF EN 13480-6	Tuyauteries industrielles métalliques - Partie 6 : Exigences complémentaires relatives aux tuyauteries enterrées	Norme européenne harmonisée	DI 2014/68/UE
2.5	Commentaire	NF EN 545	Tuyaux, raccords et accessoires en fonte ductile et leurs assemblages pour canalisations d'eau Prescriptions et méthodes d'essai		
2.5	Commentaire	NF EN 1452-1	Systèmes de canalisations en plastique pour l'alimentation en eau, pour branchement et collecteurs d'assainissement enterrés et aériens avec pression - Poly(chlorure de vinyle) non plastifié (PVC-U) - Partie 1 : généralités		
2.5	Commentaire	NF EN 1452-2	Systèmes de canalisations en plastique pour l'alimentation en eau, pour branchement et collecteurs d'assainissement enterrés et aériens avec pression - Poly(chlorure de vinyle) non plastifié (PVC-U) - Partie 2 : tubes		

Article	Position dans l'article	Référence de la norme	Titre de la norme	Statut de la norme	Texte réglementaire
2.5	Commentaire	NF EN 1452-3	Systèmes de canalisations en plastique pour l'alimentation en eau, pour branchement et collecteurs d'assainissement enterrés et aériens avec pression - Poly(chlorure de vinyle) non plastifié (PVC-U) - Partie 3 : raccords		
2.5	Commentaire	NF EN 1452-4	Systèmes de canalisations en plastique pour l'alimentation en eau, pour branchement et collecteurs d'assainissement enterrés et aériens avec pression - Poly(chlorure de vinyle) non plastifié (PVC-U) - Partie 4 : robinets		
2.5	Commentaire	NF EN 1452-5	Systèmes de canalisations en plastique pour l'alimentation en eau, pour branchement et collecteurs d'assainissement enterrés et aériens avec pression - Poly(chlorure de vinyle) non plastifié (PVC-U) - Partie 5 : aptitude à l'emploi du système		
2.5	Commentaire	NF T 54-948	Systèmes de canalisations en plastique pour le transport de l'eau sous pression - Tubes en poly(chlorure de vinyle) orienté biaxial (PVC-BO) et leurs assemblages - Spécifications		
2.5	Commentaire	NF EN 12201-1	Systèmes de canalisations en plastique pour l'alimentation en eau et pour les branchements et les collecteurs d'assainissement avec pression - Polyéthylène (PE) - Partie 1 : généralités		
2.5	Commentaire	NF EN 12201-2	Systèmes de canalisations en plastique pour l'alimentation en eau et pour les branchements et les collecteurs d'assainissement avec pression - Polyéthylène (PE) - Partie 2 : tubes		
2.5	Commentaire	NF EN 12201-3	Systèmes de canalisations en plastique pour l'alimentation en eau et pour les branchements et les collecteurs d'assainissement avec pression - Polyéthylène (PE) - Partie 3 : raccords		
2.5	Commentaire	NF EN 12201-4	Systèmes de canalisations en plastique pour l'alimentation en eau et pour les branchements et les collecteurs d'assainissement avec pression - Polyéthylène (PE) - Partie 4 : robinets pour les systèmes d'alimentation en eau		
2.5	Commentaire	NF EN 12201-5	Systèmes de canalisations en plastique pour l'alimentation en eau et pour les branchements et les collecteurs d'assainissement avec pression - Polyéthylène (PE) - Partie 5 : aptitude à l'emploi du système		
2.5	Commentaire	NF EN 1796	Systèmes de canalisations en plastiques pour l'alimentation en eau avec ou sans pression - Plastiques thermodurcissables renforcés de verre (PRV) à base de résine polyester non saturé (UP)		

Article	Position dans l'article	Référence de la norme	Titre de la norme	Statut de la norme	Texte réglementaire
<b>Robinetterie</b>					
2.6.4 2.7.2	Texte	NF EN 12570	Robinetterie industrielle - Méthode de dimensionnement de l'organe de manœuvre		
2.7.1 2.7.2 2.7.5.2	Texte	NF EN 12266-1	Robinetterie industrielle - Essais des appareils de robinetterie métalliques - Partie 1 : essais sous pression, procédures d'essai et critères d'acceptation - Prescriptions obligatoires	Norme européenne harmonisée	DI 2014/68/UE
2.7.1	Texte	NF EN 12266-2	Robinetterie industrielle - Essais des appareils de robinetterie métalliques - Partie 2 : essais, modes opératoires d'essai et critères d'acceptation - Prescriptions complémentaires		
2.7.1	Texte	NF EN 558	Robinetterie industrielle - Dimensions face-à-face et face-à-axe de la robinetterie métallique utilisée dans les systèmes de canalisations à brides - Appareils de robinetterie désignés PN et Class		
2.7.1	Texte	NF EN ISO 5210	Robinetterie industrielle - Raccordement des actionneurs multitours aux appareils de robinetterie		
2.7.1	Texte	NF EN ISO 5211	Robinetterie industrielle - Raccordement des actionneurs à fraction de tour		
2.7.1	Texte	NF EN 19	Robinetterie industrielle - Marquage des appareils de robinetterie métalliques	Norme européenne harmonisée	DI 2014/68/UE
2.7.2	Commentaire	NF EN 1074-1	Robinetterie pour alimentation en eau - Prescriptions d'aptitude à l'emploi et vérifications s'y rapportant - Partie 1 : prescriptions générales		
2.7.2	Commentaire	NF EN 1074-2	Robinetterie pour alimentation en eau - Prescriptions d'aptitude à l'emploi et vérifications s'y rapportant - Partie 2 : robinetterie de sectionnement		
2.7.2	Commentaire	NF EN 1984	Robinetterie industrielle - Robinets-vannes en acier	Norme européenne harmonisée	DI 2014/68/UE
2.7.2	Commentaire	NF EN 1171	Robinetterie industrielle - Robinets-vannes en fonte	Norme européenne harmonisée	DI 2014/68/UE

Article	Position dans l'article	Référence de la norme	Titre de la norme	Statut de la norme	Texte réglementaire
2.7.2	Commentaire	NF EN 12288	Robinetterie industrielle - Robinets-vannes en alliage de cuivre	Norme européenne harmonisée	DI 2014/68/UE
2.7.2	Commentaire	NF EN ISO 16139	Robinetterie industrielle - Robinets-vannes en matériaux thermoplastiques	Norme européenne harmonisée	DI 2014/68/UE
2.7.2	Commentaire	NF EN 13828	Robinetterie de bâtiment - Robinets d'arrêt à tournant sphérique en alliage de cuivre et en acier inoxydable pour la distribution d'eau potable dans les bâtiments - Essais et caractéristiques		
2.7.2	Commentaire	NF EN ISO 16135	Robinetterie industrielle - Robinets à tournant sphérique en matériaux thermoplastiques	Norme européenne harmonisée	DI 2014/68/UE
2.7.2	Commentaire	NF EN ISO 16136	Robinetterie industrielle — Robinets à papillon en matériaux thermoplastiques	Norme européenne harmonisée	DI 2014/68/UE
2.7.2	Commentaire	NF EN 593	Robinetterie industrielle - Robinets métalliques à papillon	Norme d'application obligatoire Norme européenne harmonisée	AR 22/12/2015 DI 2014/68/UE
2.7.5.2	Commentaire	NF EN 1074-3	Robinetterie pour alimentation en eau - Prescriptions d'aptitude à l'emploi et vérifications s'y rapportant - Partie 3 : clapets de non-retour		
2.7.5.2	Commentaire	NF EN 16767	Robinetterie industrielle — Clapets de non-retour en acier et en fonte	Norme européenne harmonisée	DI 2014/68/UE
2.7.8	Commentaire	NF EN 1074-4	Robinetterie pour alimentation en eau - Prescriptions d'aptitude à l'emploi et vérifications s'y rapportant - Partie 4 : purgeurs et ventouses à flotteur		
2.9.1	Commentaire	NF EN 1074-5	Robinetterie pour alimentation en eau - Prescriptions d'aptitude à l'emploi et vérifications s'y rapportant - Partie 5 : robinets de régulation		

Article	Position dans l'article	Référence de la norme	Titre de la norme	Statut de la norme	Texte réglementaire
<b>Moteur électrique</b>					
2.7.3.2	Texte	NF EN 60034-1	Machines électriques tournantes - Partie 1 : caractéristiques assignées et caractéristiques de fonctionnement	Norme européenne harmonisée	DI 2014/35/UE
2.11	Texte	NF EN 60034-5	Machines électriques tournantes - Partie 5 : degrés de protection procurés par la conception intégrale des machines électriques tournantes (code IP) - Classification	Norme européenne harmonisée	DI 2014/35/UE
2.11	Texte	NF EN 60034-6	Machines électriques tournantes - Partie 6 : modes de refroidissement (code IC).	Norme européenne harmonisée	DI 2014/35/UE
2.11	Texte	NF EN 60034-14	Machines électriques tournantes - Partie 14 : vibrations mécaniques de certaines machines de hauteur d'axe supérieure ou égale à 56 mm - Mesurage, évaluation et limites de l'intensité vibratoire	Norme européenne harmonisée	DI 2014/35/UE
2.11	Commentaire	NF EN 60721-1	Classification des conditions d'environnement - Partie 1 : agents d'environnement et leurs sévérités		
2.11	Commentaire	NF EN 60721-2-1	Classification des conditions d'environnement - Partie 2-1 : conditions d'environnement présentes dans la nature - Température et humidité		
2.11	Commentaire	NF EN 60721-2-2	Classification des conditions d'environnement - Partie 2-2 : conditions d'environnement présentes dans la nature - Précipitations et vent		
2.11	Commentaire	NF EN 60721-2-3	Classification des conditions d'environnement - Partie 2-3 : conditions d'environnement présentes dans la nature - Pression atmosphérique		
2.11	Commentaire	NF EN 60721-2-9	Classification des conditions d'environnement - Partie 2-9 : conditions d'environnement présentes dans la nature - Données de chocs et de vibrations mesurées - Stockage, transport et utilisation		
2.11	Commentaire	NF EN 60721-3-0	Classification des conditions d'environnement - Troisième partie : classification des groupements des agents d'environnement et de leurs sévérités - Introduction.		
2.11	Commentaire	NF EN 60721-3-1	Classification des conditions d'environnement - Partie 3 : classification des groupements des agents d'environnement et de leurs sévérités. Section 1 : stockage		

Article	Position dans l'article	Référence de la norme	Titre de la norme	Statut de la norme	Texte réglementaire
2.11	Commentaire	NF EN 60721-3-2	Classification des conditions d'environnement - Partie 3 : classification des groupements des agents d'environnement et de leurs sévérités. Section 2 : transport.		
2.11	Commentaire	NF EN 60721-3-3	Classification des conditions d'environnement - Partie 3 : classification des groupements des agents d'environnement et de leurs sévérités - Section 3 : utilisation à poste fixe, protégé contre les intempéries.		
2.11	Commentaire	NF EN 60721-3-4	Classification des conditions d'environnement - Partie 3 : classification des groupements des agents d'environnement et de leurs sévérités - Section 4 : utilisation à poste fixe, non protégé contre les intempéries.		
2.11	Commentaire	NF EN 60034-30-1	Machines électriques tournantes - Partie 30-1 : classes de rendement pour les moteurs à courant alternatif alimentés par le réseau	Norme européenne harmonisée	DI 2005/32/CE
2.11	Commentaire	CEI/TS 60034-2-3	Machines électriques tournantes - Partie 2-3 : méthodes d'essai spécifiques pour la détermination des pertes et du rendement des moteurs en courant alternatif alimentés par convertisseur		
2.11	Commentaire	CEI/TS 60034-30-2	Rotating electrical machines - Part 30-2: Efficiency classes of variable speed AC motors		
2.11	Commentaire	prNF EN 61800-9-2	Entraînements électriques de puissance à vitesse variable - Partie 9-2 : Ecoconception des entraînements électriques de puissance, des démarreurs de moteurs, de l'électronique de puissance et de leurs applications entraînées - Indicateurs d'efficacité énergétique pour les entraînements électriques de puissance et les démarreurs de moteurs		
<b>Variateur électronique de vitesse</b>					
2.12 3.2.5	Texte	NF EN 61800-5-1	Entraînements électriques de puissance à vitesse variable - Partie 5-1 : exigences de sécurité - Électrique, thermique et énergétique	Norme européenne harmonisée	DI 2014/35/UE
2.123.2. 5	Texte	NF EN 61800-3	Entraînements électriques de puissance à vitesse variable - Partie 3 : exigences de CEM et méthodes d'essais spécifiques	Norme européenne harmonisée	DI 2014/30/UE

Article	Position dans l'article	Référence de la norme	Titre de la norme	Statut de la norme	Texte réglementaire
<b>Moteur thermique</b>					
2.13	Commentaire	NF ISO 3046	Moteurs alternatifs à combustion interne - Performances - Partie 1 : déclaration de la puissance et de la consommation de carburant et d'huile de lubrification, et méthodes d'essai - Exigences supplémentaires pour les moteurs d'usage général		
<b>Stockage de carburant</b>					
		NF E 86-255	Réservoirs de stockage - Réservoirs parallélépipédiques en acier de capacité 1 500 litres et au-dessus pour stockage non enterré de liquides divers	Norme d'application obligatoire	AR 01/07/2004
		NF EN 12285-1	Réservoirs en aciers fabriqués en atelier - Partie 1 : réservoirs horizontaux cylindriques à simple et double paroi pour le stockage enterré de liquides inflammables et non inflammables polluant l'eau	Norme d'application obligatoire	AR 02/03/2007
		NF EN 12285-2	Réservoirs en acier fabriqués en atelier - Partie 2 : réservoirs horizontaux cylindriques à simple et double paroi pour le stockage aérien de liquides inflammables et non inflammables polluant l'eau	Norme d'application obligatoire	AR 01/07/2004
		NF M 88-513	Réservoirs de stockage - Réservoirs à double paroi en acier pour stockage enterré à sécurité renforcée de liquides inflammables de 1ere et 2eme catégories et de liquides divers - Conditions de réalisation	Norme d'application obligatoire	AR 02/03/2007
		NF M 88-514	Réservoirs mixtes pour stockage enterré de produits pétroliers liquides (2eme catégorie) - Réservoir extérieur métallique - Réservoir intérieur en matière plastique	Norme d'application obligatoire	AR 01/07/2004
		NF M 88-516	Réservoirs en acier avec revêtement extérieur en béton pour stockage enterré de produits pétroliers liquides	Norme d'application obligatoire	AR 01/07/2004
		NF EN 14015	Spécification pour la conception et la fabrication de réservoirs en acier, soudés, aériens, à fond plat, cylindriques, verticaux, construits sur site destinés au stockage des liquides à la température ambiante ou supérieure	Norme d'application obligatoire	AR 01/07/2004
		NF M 88-502	Industrie du pétrole - Limiteur de remplissage pour réservoirs enterrés de stockage de liquides inflammables - Principe de fonctionnement - Essais et contrôles.	Norme d'application obligatoire	AR 16/12/2010

Article	Position dans l'article	Référence de la norme	Titre de la norme	Statut de la norme	Texte réglementaire
		NF M 88-552	Réservoirs en acier, neufs, avec revêtement intérieur en plastiques renforcés pour stockage de produits pétroliers liquides	Norme d'application obligatoire	AR 01/07/2004
		NF M 88-553	Réservoirs en acier en service avec revêtement intérieur en plastiques renforcés pour stockage de produits pétroliers liquides	Norme d'application obligatoire	AR 01/07/2004
		NF M 88-554	Réservoirs enterrés en plastiques renforcés de verre (PRV) pour le stockage sans pression de fioul domestique, gazole et combustible liquide pour appareil mobile de chauffage - Caractéristiques et exigences alternatives et/ou complémentaires pour réservoirs de capacité inférieure ou égale à 10 m3 et méthodes d'essai	Norme d'application obligatoire	AR 01/07/2004
		NF EN 976-1	Réservoirs enterrés en plastiques renforcés de verre (PRV) - Réservoirs cylindriques horizontaux pour le stockage sans pression de carburants ou combustibles pétroliers liquides - Partie 1 : prescriptions et méthodes d'essai pour réservoirs à simple paroi.	Norme d'application obligatoire	AR 01/07/2004
		NF EN 976-2	Réservoirs enterrés en plastiques renforcés de verre (PRV) - Réservoirs cylindriques horizontaux pour le stockage sans pression de carburants ou combustibles pétroliers liquides - Partie 2 : transport, manutention, stockage et installation de réservoirs à simple paroi.	Norme d'application obligatoire	AR 01/07/2004
		NF EN 13341	Réservoirs statiques en thermoplastiques destinés au stockage non enterré de fioul domestique, combustible liquide pour appareil mobile de chauffage/pétrole lampant et gazole - Réservoirs en polyéthylène moulés par soufflage, en polyéthylène moulés par rotation et en polyamide 6 par polymérisation anionique - Exigences et méthodes d'essai	Norme d'application obligatoire	AR 01/07/2004
		NF M 88-940	Réservoirs de stockage en acier - Réservoirs horizontaux ou verticaux de capacité maximale 1400 litres pour stockage non enterré de gazole et de fioul domestique	Norme d'application obligatoire	AR 01/07/2004
<b>Automatismes</b>					
2.15	Texte	CEI/TR 62837	Energy efficiency through automation systems		
2.15	Commentaire	NF EN 62264-1	Intégration des systèmes de commande d'entreprise - Partie 1 : modèles et terminologie		



Article	Position dans l'article	Référence de la norme	Titre de la norme	Statut de la norme	Texte réglementaire
<b>Télégestion</b>					
2.16	Commentaire	NF EN 60950-1	Matériels de traitement de l'information - Sécurité - Partie 1 : exigences générales	Norme européenne harmonisée	DI 2014/35/UE
2.16	Commentaire	NF EN 60950-22	Matériels de traitement de l'information - Sécurité - Partie 22 : matériels destinés à être installés à l'extérieur	Norme européenne harmonisée	DI 2014/35/UE
<b>Installations électriques</b>					
		NF C 14-100	Installations de branchement à basse tension	Norme d'application obligatoire	AR 03/08/2016
3.2.5	Texte	NF C 15-100	Installations électriques à basse tension	Norme d'application obligatoire	AR 03/08/2016
3.2.5	Commentaire	NF EN 55011	Appareils industriels, scientifiques et médicaux - Caractéristiques de perturbations radioélectriques - Limites et méthodes de mesure	Norme européenne harmonisée	DI 2014/30/UE
3.2.5	Commentaire	NF EN 55022	Appareils de traitement de l'information - Caractéristiques des perturbations radioélectriques - Limites et méthodes de mesure	Norme européenne harmonisée	DI 2014/30/UE
<b>Serrurerie</b>					
2.21	Texte	NF E 85-015	Éléments d'installations industrielles - Moyens d'accès permanents - Escaliers, échelles à marches et garde-corps		
2.21	Texte	NF E 85-016	Éléments d'installations industrielles - Moyens d'accès permanents - Échelles fixes		
2.21	Texte	NF EN ISO 14122-3	Sécurité des machines - Moyens d'accès permanents aux machines - Partie 3 : escaliers, échelles à marches et garde-corps		
2.21	Texte	NF EN ISO 14122-4	Sécurité des machines - Moyens d'accès permanents aux machines - Partie 4 : échelles fixes		

Article	Position dans l'article	Référence de la norme	Titre de la norme	Statut de la norme	Texte réglementaire
<b>Essais et épreuves</b>					
		NF S 31-010	Acoustique - Caractérisation et mesurage des bruits de l'environnement - Méthodes particulières de mesurage.	Norme d'application obligatoire	AR 01/08/2013
		NF S 31-133	Acoustique - Bruit dans l'environnement - Calcul de niveaux sonores	Norme d'application obligatoire	AR 23/07/2013
4.2	Texte	NF EN ISO 3744	Acoustique - Détermination des niveaux de puissance acoustique et des niveaux d'énergie acoustique émis par les sources de bruit à partir de la pression acoustique - Méthodes d'expertise pour des conditions approchant celles du champ libre sur plan réfléchissant		
4.2	Texte	NF EN 61672-1	Électroacoustique - Sonomètres - Partie 1 : spécifications		
4.2	Texte	NF EN 61672-2	Électroacoustique - Sonomètres - Partie 2 : essais d'évaluation d'un modèle		

## **ANNEXE 5.1 – INFORMATIVE**

### **COMPOSITION NOMINATIVE DU COMITE DE PILOTAGE AU 21 MARS 2018**

### **DU DOMAINE EAU ET ASSAINISSEMENT DU PROJET REFERENTIEL GENIE CIVIL**

#### **Président du Comité de pilotage**

M. LEGROUX Jean-Paul Ingénieur général honoraire des ponts, des eaux et des forêts

#### **Secrétaire technique**

M. WAGNER Rémi CEREMA (Direction territoriale Est)

#### **Secrétaire administratif**

M. SOURDRIL Antoine ASTEE

#### **Membres**

Mme LANGLAMET Aurélie Ministère de la transition écologique et solidaire

M. VENTURINI Christophe Ministère de la transition écologique et solidaire

Mme LARRIBET Annie Ministère de l'économie et des finances

Mme DROUODE Moïna Ministère des solidarités et de la santé

Mme DERHILLE Céline Ministère des solidarités et de la santé

Mme LEVAL Claire Agence française de la biodiversité

Mme DELAERE Pauline Association des Maires de France (AMF)

M. MINOT Denis Fédération nationale des collectivités concédantes et régies (FNCCR)

Mme SEMBLAT Laure Fédération nationale des collectivités concédantes et régies (FNCCR)

M. PECHINOT Jean-Bernard Association des Ingénieurs Territoriaux de France (AITF)

M. CAZORLA Frédéric Association des Techniciens Territoriaux de France (ATTF)

M. CERCLET Patrick Association des Techniciens Territoriaux de France (ATTF)

M. MAUREL Frédéric Fédération professionnelle de l'ingénierie (SYNTEC)

M.	GAXIEU Thierry	Fédération des syndicats des métiers de la prestation intellectuelle du Conseil, de l'Ingénierie et du Numérique (CINOV)
M.	LEVY Jean Marc	Fédération des syndicats des métiers de la prestation intellectuelle du Conseil, de l'Ingénierie et du Numérique (CINOV)
M.	BENEDETTI Michel	Les Canalisateurs
M.	JAULIN Christian	Les Canalisateurs
Mme	NGO BIBINDE Jeanne	Fédération nationale des travaux publics (FNTP)
Mme	BAILLAT Valérie	Fédération nationale des travaux publics (FNTP)
M.	LE GAL Patrick	Syndicat National des Entrepreneurs, Concepteurs et Réalisateurs de Stations de Pompage (SNECOREP)
M.	WATTEBLED Frédéric	Syndicat National des Entrepreneurs, Concepteurs et Réalisateurs de Stations de Pompage (SNECOREP)
M.	MOMOT Antoine	Union nationale des industries et entreprises de l'eau et de l'environnement (UIE)
M.	LECA Gérard	Union nationale des industries et entreprises de l'eau et de l'environnement (UIE)
M.	SANCIER Gérald	Union nationale des industries et entreprises de l'eau et de l'environnement (UIE)
M.	ANCEAUX Dominique	Union nationale des industries et entreprises de l'eau et de l'environnement (UIE)
M.	DEHOUCK Eric	Union nationale des industries et entreprises de l'eau et de l'environnement (UIE)
M.	BOULIER Florent	Union nationale des industries et entreprises de l'eau et de l'environnement (UIE)
M.	BRUNET Laurent	Fédération professionnelle des entreprises de l'eau (FP2E)
M.	BLANCHET Frédéric	Fédération professionnelle des entreprises de l'eau (FP2E)
M.	LEBLANC François	Association Scientifique et Technique pour l'Eau et l'Environnement (ASTEE)
M.	DOMINICI Stephan	Association Scientifique et Technique pour l'Eau et l'Environnement (ASTEE)
M.	JANNETEAU Philippe	Association Scientifique et Technique pour l'Eau et l'Environnement (ASTEE)
Mme	MORIN-BATUT Carine	Association Scientifique et Technique pour l'Eau et l'Environnement (ASTEE) directrice générale

**Les membres suivant ont quitté le groupe depuis sa mise en place :**

M.	BINET Christian	GEM-OTM
M.	LEVEQUE Jean	GEM-OTM
Mme	THOUEZ Aurélie	Ministère chargé de la santé
Mme	HURET Fanny	Ministère chargé de la santé, remplacée par Mme DROUODE Moïna
M.	VANSYNGEL Philippe	Ministère chargé de la santé
M.	LABALETTE Julien	Ministère chargé de l'environnement
Mme	TARDIVO Bénédicte	Ministère chargé de l'environnement
Mme	LENOUVEAU Nathalie	CEREMA – Direction technique territoire et ville
M.	GARNEAU Stéphane	ONEMA, remplacé par Mme LACOUR Céline
Mme	LACOUR Céline	ONEMA, remplacée par Mme LEVAL Claire (Agence Française de la Biodiversité)
M.	LANDEL Olivier	ACUF
M.	DELANOE Vincent	ACUF
M.	TAISNE Régis	FNCCR
Mme	SADIER Liliane	ATTF
M.	MONGOURD Cyril	ATTF
M.	AUDIBERT Pierre	SYNTEC, remplacé par M. MAUREL Frédéric
M.	MACHARD Christophe	CINOV
M.	DAUBILLY Benjamin	FNTP, remplacé par Mme NGO BIBINDE Jeanne
M.	PLASSE Ludovic	UIE
Mme	VENES Maria	UIE
M.	TOULLIOU Jean-Yves	Les Canalisateurs
Mme	CRIVAT Mariela	SNECOREP
M.	GAUTHIER Wladimir	SNECOREP
M.	LAVALADE	SNECOREP

M.	JOUGLAIN Bernard	FP2E
M.	MATHIEU Tristan	FP2E
M.	RENARD Jean-François	FP2E
M.	ROCHE Pierre-Alain	ASTEE, remplacé par M. JANNETEAU
M.	RIOTTE Michel	ASTEE
M.	SAMANOS Benoît	ASTEE
Mme	CAYLA Claire	ASTEE secrétariat administratif
Mme	THIBAUT Marie	ASTEE secrétariat administratif
Mme	DE LAVERGNE Célia	ASTEE directrice générale

## **ANNEXE 5.2 – INFORMATIVE**

### **COMPOSITION NOMINATIVE DU GROUPE DE TRAVIL « POMPAGE »**

<b>Président :</b>	<b>M. BOURGOGNE Pierre</b>	<b>ASTEE</b>
<i>Membres:</i>	M. LEGROUX Jean-Paul	IGHPEF
	Mme ANDRILLON Anne-Gaëlle	SYNTEC
	M. ANSELM Gilles	FNCCR
	Mme BAILLAT Valérie	FNTP
	Mme BENJAMIN Magali	FNCCR
	M. BOCHATON Christophe	PROFLUID
	M. CHALET Julien	PROFLUID
	M. CHAVERIAL Bruno	FP2E
	M. COUZINET Antony	CSTB
	M. DAUBILLY Benjamin	FNTP
	Mme DELAERE Pauline	AMF
	Mme DERHILLE Céline	MINISTÈRE DE LA SANTÉ
	Mme DROUODE Moïna	MINISTÈRE DE LA SANTÉ
	M. FOURNIÉ Jacques	SNECOREP
	M. GORGUET Pierre	GIMELEC
	Mme GRANDEMANGE Gaëlle	FNCCR
	M. HECK Jean-Vivien	CSTB
	Mme LARRIBET Annie	MINISTÈRE DE L'ÉCONOMIE ET DES FINANCES
	M. LAVIOLETTE Marc	UIE
	M. LEMAIRE Éric	GIMELEC
	M. LOISON Philippe	PROFLUID
	M. LOUISON Jean-Claude	SNECOREP

M. LE FLOC'H Thomas	CSTB
M. LE GAL Patrick	SNECOREP
M. MANGIN Cyril	FNCCR
M. MARDIVIRIN Georges	ATTF
M. MONARD Claude	FNCCR
Mme NGO BIBINBE Jeanne	FNTP
M. PATRA Martial	GIMELEC
M. PONS Alexis	LES CANALISATEURS
M. PORCHEZ Olivier	FNCCR
M. RODRIGUEZ Manuel	ATTF
Mme ROUMAGNAC Mathilde	SYNTEC
M. SAINT-GERMAIN Gaël	AITF
M. SOURDRIL Antoine	ASTEE
M. TALAGRAND Philippe	CINOV
M. TENG Frédéric	FNCCR
M. TIRAND Olivier	SYNTEC
M. TOULLIOU Jean-Yves	LES CANALISATEURS
M. TREGUER Arnaud	PROFLUID
M. VANSYNGEL Philippe	MINISTÈRE DE LA SANTÉ
M. VEDEL Denis	PROFLUID
M. VENTURINI Christophe	MTES
M. WATTEBLED Frédéric	SNECOREP

Liste complémentaire d'experts ayant participé aux travaux :

M. CONCHON Sylvain  
M. FRANGIN Claude  
M. REINBERGER Marc



